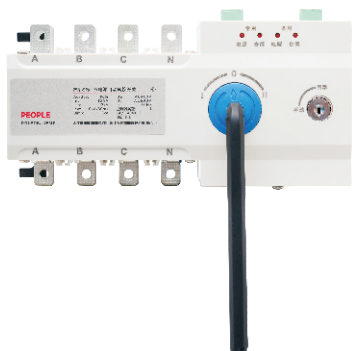


RDH5DS系列双电源自动转换开关

产品概述



RDH5DS双电源自动转换开关(ATSE),是集开关与逻辑控制于一体、真正实现机电一体化新型自动转换开关;它适用于交流50Hz、额定电压AC400V、约定发热电流630A以下的供电系统,具有电源检测、保护、电气机械互锁等功能;可实现全自动、强置"0"、紧急手动等操作,广泛应用于供电系统,将负载电路从一个电源自动切换接至另一个(备用)电源的开关电器,以确保重要负荷连续、可靠运行及安全隔离等。开关由控制线路板发出各种逻辑命令管理电机,由电机带动开关主体部分的操作机构,快速地接通与分断电路或进行电路转换,通过明显可见状态实现安全隔离。产品符合:GB/T 14048.11标准。

选型指南

RDH5DS	125	3P	125	J
产品型号	壳架电流	极数	额定电流	控制器类型
双电源 自动转 换开关	125 160 250 400 630	3P:三级 4P:四极	6A 10A 16A 25A 32A 30A 50A 63A 80A 100A 125A 160A 180A 200A 225A 250A 315A 350A 400A 500A 630A	J:经济型 B:标准型

正常工作条件与安装条件

- 海拔:安装地点海拔不超过2000m;
- 安装类别: III类;
- 污染等级: 3级;
- 温度:周围空气温度上限不超过+40℃,且其24h内的平均值不超过+35℃,下限不低于-5℃;
- 湿度:大气的相对湿度在周围最高温度+40℃时不超过50%,在较低温度下允许有较高的相对湿度,例如+20℃时达90%。对于温度变化偶尔产生在产品上的凝露应采取特殊的措施;注:如果上述条件不满足,订货时应与制造商协商;
- 安装环境:产品使用在无爆炸危险的介质中,且介质无足以腐蚀金属和破坏绝缘的气体与导电尘埃的地方。产品安装在无冲击振动及无雨雪侵袭的地方,安装板与各方向倾斜度不超过5°;产品安装场所附近的外磁场,在任何方向不应超过5倍的地球磁场;

结构与原理

□ 结构

- 该双电源采用两进一出结构设计，降低用户使用成本，提高用户安装效率；
- 电气钥匙锁：控制开关内部控制线路电源，电气锁开启时，开关可实现全自动、强置“0”、电气锁关闭时，开关只能手动操作双电源，避免因误操作造成事故。
- 操作手柄：使用操作手柄手动操作时，必须先关闭电气锁。
- 指示件：指示开关的工作状态位置（I、0、II）。

□ 工作原理

- 双电源自动转换开关通过控制器对两路电源进行监控检测，当一路电源发生异常时，控制器对检测结果作出逻辑判断，根据控制器指令驱动操作机构进行分闸或者合闸，从而保证对负载安全可靠的供电。

主要技术参数

双电源自动转换开关基本参数，见表1

表1

产品型号	RDH5DS-125	RDH5DS-160	RDH5DS-250	RDH5DS-400	RDH5DS-630
符合标准	GB/T 14048.11				
ATSE级别	PC级				
使用类别	AC-33iB				
额定工作电压 (V)	AC400V				
额定绝缘电压 (V)	800				
冲击耐受电压 (kV)	8			12	
额定短时耐受电流I _{cw} (kA)	10/30ms	10/50ms		12.6/60ms	
额定短路接通能力I _{cm} (kA)	17			25.2	
级数	3P/4P				
触头转换时间 (s)	690ms±50ms	≥1s		1.3s±10%	
转换动作时间 (s)	1.6s±10	≥1s		3.4s±10%	
返回时间 (s)	1.6s±10	≥1s		3.4s±10%	
断电时间 (s)	690ms±50ms	≥1s		1.3s±10%	
安装方式	垂直固定安装				
操作方式	自动/手动				
电磁兼容	环境B				
正常工作电压范围	85%U _e -110%U _e				
产品是否适用隔离	是				
开关位置	常用(I)、双分(0)、备用(II)				
机械寿命	5000次			4000次	
电器寿命	1000次			1000次	

RDH5DS系列双电源自动转换开关

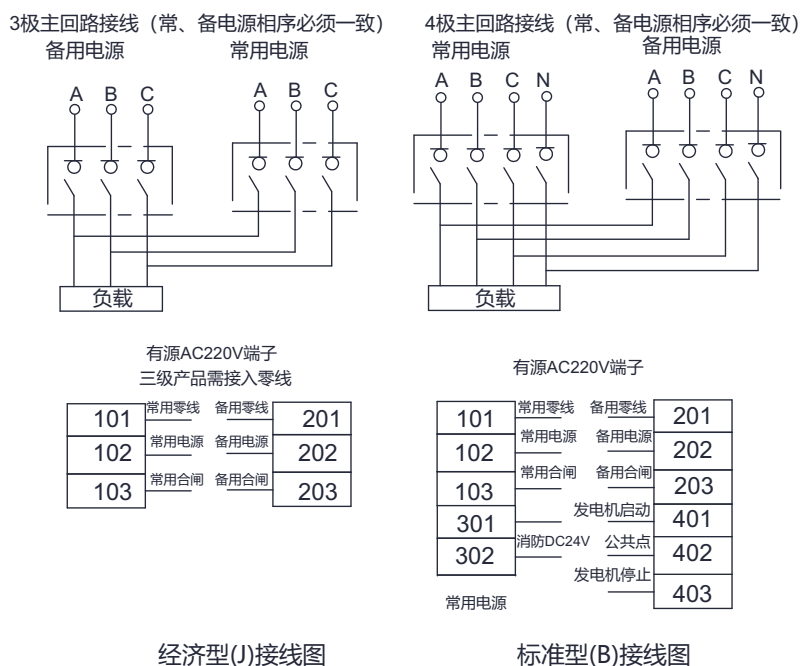
双电源自动转换开关控制器参数，见表2

表1

控制器类型	经济型(J)	标准型(B)
安装形式	一体式	
额定工作电压	AC400V	
操作方式	手动/自动	
工作位置	常用/备份/双分	
检测电源	单相	
保护功能	常用欠压、失压、断相	
转换方式	自投自复	
工作模式	市电-市电	市电-市电、市电-发电
消防强切	/	消防DC24V

安装与使用

□ 双电源主电路接线图



□ 双电源二次回路接线说明

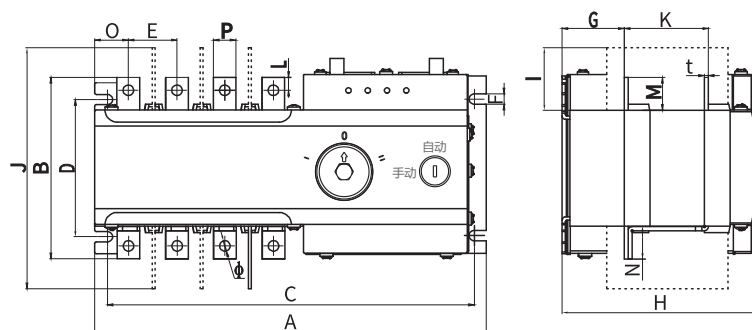
a.经济型控制器二次接线说明：

常用信号有源AC220V输出（101、102、103）；101为公共端（3极时，零线输入），102为电源指示，103为合闸指示。
备用信号有源AC220V输出（201、202、203）；201为公共端（3极时，零线输入），202为电源指示，203为合闸指示。

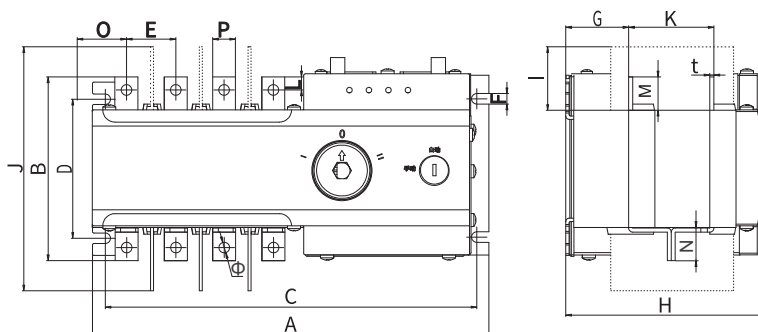
b.标准型控制器二次接线说明：

常用信号有源AC220V输出（101、102、103）；101为公共端（3极时，零线输入），102为电源指示，103为合闸指示。备用信号有源AC220V输出（201、202、203）；201为公共端（3极时，零线输入），202为电源指示，203为合闸指示，消防联动控制（301、302）；301、302为DC24V消防信号电源输入，发电启停控制（401、402、403）；401为发电机启动无源触点输出，402为公共点，403为发电机停止无源触点输出。

外形与安装尺寸



RDH5DS-125外形



RDH5DS-160~630外形

产品型号	A	B	C	D	E	F	G	H	I	J	K	L	M	N	O	P	t	Φ
RDH5DS-125	245	113	233	85	30	6.5	40	125	39	150	50	8	20	20	19	14	2.5	6.5
RDH5DS-160	300	150	285	102	35	6.5	53	165	52	190	75	11	24	30	32	20	3.5	8.5
RDH5DS-250	373	170	355	123	50	6.5	72	200	52	214	90	12	28	37	37	24	3.5	10.5
RDH5DS-400	433	237	414	180	65	9	80	245	70	214	115	12	28	37	47	31	5	10.5
RDH5DS-630	433	260	414	180	65	9	80	245	70	214	115	15	37	40	47	40	5	10.5

注：虚线部分是隔弧片，默认无隔弧片。

常见故障与排除方法

常见故障现象	故障原因分析	排除方法
通电后双电源不转换	主回路导线接触不良	检查并将相应导线接牢
	3级产品未接零线	检查并接入零线
	电源电压超出工作范围	检测电路各相电压并调整至正常工作范围
控制器异常或指示灯频繁闪烁	产品的一路电源未接零线，或者产品N级上错接火线	按说明书正确接线

RDH5DS系列双电源自动转换开关

使用注意事项

- 双电源的进出线应按标识接线，如用3极开关时，常备用电源零线不能接错，否则可能影响开关正常工作，甚至损毁开关。
- 双电源开关要实现自动控制，则必须将钥匙锁旋至自动位置。要手柄手动操作开关时，必须将其旋至手动位置。
- 双电源的底板应可靠接地，以保证供电和使用的安全。
- 双电源投入使用前，应当检查各接触部分是否可靠。
- 使用本产品，应注意防潮、防尘等。

保修说明及售后服务

本公司生产的任何产品，自生产日期（以合格证或产品上标明的日期为准）起十八个月内或者从购买之日（以发票开据日期为准）起十二个月内，享有产品使用保证，产品因制造质量不良而不能正常工作的，均可通过销售公司退换。注意，在下述情况下此保证失效：

- 由于使用错误，自行改装及不适当的维修等原因；
- 产品的使用情况不符合标准要求或使用实际情况与工业规范条件不符；
- 购买后由于摔落及安装过程中发生损坏等原因；
- 由于地震、火灾、雷击、异常电压或其它不可抗拒的自然灾害等原因。

退换产品时，请提供有关故障情况的详细说明。

用户订货时必须说明

- 双电源自动转换开关的名称及型号；
- 双电源自动转换开关的额定电流（A）；
- 极数（三极或四极）；
- 控制器类型；
- 例如订购双电源自动转换开关，三极，额定电流125A，经济型控制器，数量50台。可写成：RDH5DS-125/3P 125A J 50台。
如订购双电源自动转换开关，四极，额定电流63A，标准型控制器，数量50台，配隔弧片。
则写成：RDH5DS-125/4P 63A B 50台 配隔弧片。

2022年02月第一版
包装物料清单

序号	名称	单位	数量	备注
1	产品本机	台	1	
2	产品使用说明书	本	1	
3	干燥剂	包	1	

尊敬的顾客：

为了保护我们的环境，当本产品的寿命终了时，请您做好产品或其零部件材料的回收工作，对于不能回收的材料也请做好处理，非常感谢您的合作与支持。

人民电器集团有限公司