

使用说明书

RDF16系列 封闭管式刀型触头熔断器

符合标准：GB/T 13539.2

产品安装使用前，请仔细阅读使用说明书，
并妥善保管，以备查阅。

警告

更换熔断体时，请先切断电源，不允许带电操作，以免触电！

注意

- 1、必须由专职人员使用，且不得湿手操作，以防触电。
- 2、熔断体熔断后，应先查明原因，排除故障后再更换。
- 3、更换熔断体时：1) 请用更换手柄进行更换，不要用手直接接触熔断体，防止烫伤；2) 必须选原规格的熔断体，不得用其它规格的熔断体代替。
- 4、运行中如果有两相熔断，更换熔断体时应同时更换三相。

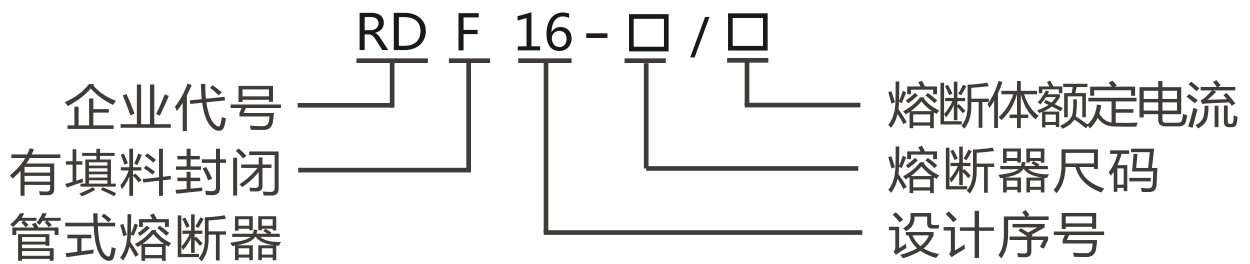
一、概述

1、结构：RDF16有填料封闭管式刀型触头熔断器（以下简称熔断器）主要由熔断体和支持件构成。

2、用途：主要用于交流50Hz，额定电压500/690V，额定电流16A至630A的工业电气配电装置中，作线路过载和短路保护之用。

3、符合标准：GB/T 13539.2。

二、型号说明



三、主要技术参数

1、熔断器的主要技术参数见表1

表1

尺码	额定电压	额定分断能力	额定电流(A)		功率因素 $\cos\Phi$
			熔断器	熔断体	
00	500V/ 690V	120kA /50kA	160	16、20、25、32、40、50、 63、80、100、125、160	0.1 ~ 0.2
1			250	80、100、125、160、200、250	
2			400	160、200、250、315、400	
3			630	315、400、500、630	

2、熔断体的技术参数见表2。

表2

额定电流 I_n (A)	约定时间 (h)	约定电流 (A)	
		I_{nf}	I_f
$16 \leq I_n \leq 63$	1	1.25 I_n	1.6 I_n
$63 < I_n \leq 160$	2		
$160 < I_n \leq 400$	3		
$400 < I_n$	4		

四、使用和维护

1、周围空气温度 (-5 ~ +40) °C ，且24h的平均值不超过+35°C。空气的相对湿度在周围温度为+40°C时不超过50%。在较低温度下可以有较高的相对湿度，但应考虑消除因温度变化产生在产品表面上的凝露。

2、不能在有大量导电尘埃和具有破坏绝缘及腐蚀金属的气体或蒸汽的场所中使用，也不能在有剧烈震动的设备中使用。

3、垂直安装。安装时爬电跨度不小于12mm，电气间隙不小于8mm。

4、熔断体一端的指示弹片如果翘起，表示熔体已熔断。请查明原因后用更换手柄更换同规格的熔断体。

- 5、熔断器的污染等级为3级。
- 6、熔断器的安装类别为Ⅲ类。

五、外形及安装尺寸

5.1 熔断器熔断体的外形尺寸见图1和表3。

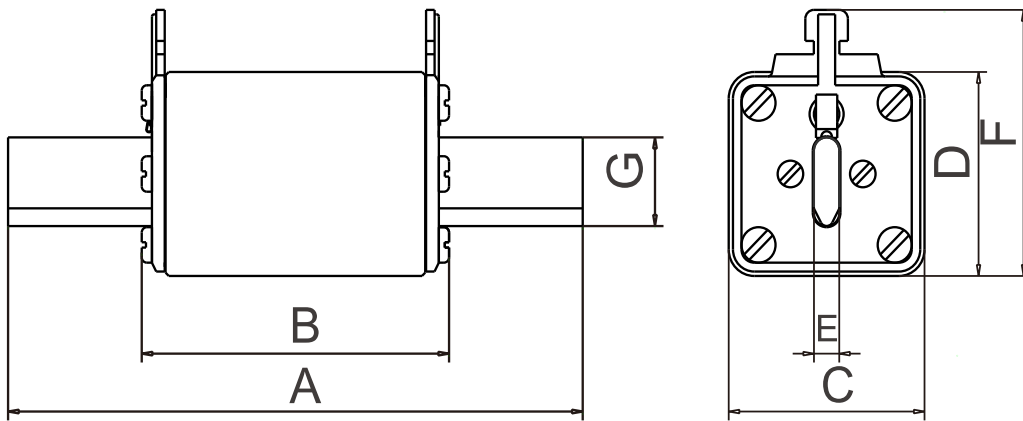


图1

表3

尺码	代号						
	A	B	C	D	E	F	G
00	78.5	54	29	48	6	60	15
1	135	70	48	48	6	62	20
2	150	70	60	60	6	72	25
3	150	70	67	68	6	82	32

5.2 熔断器基座的外形尺寸见图2和表4。

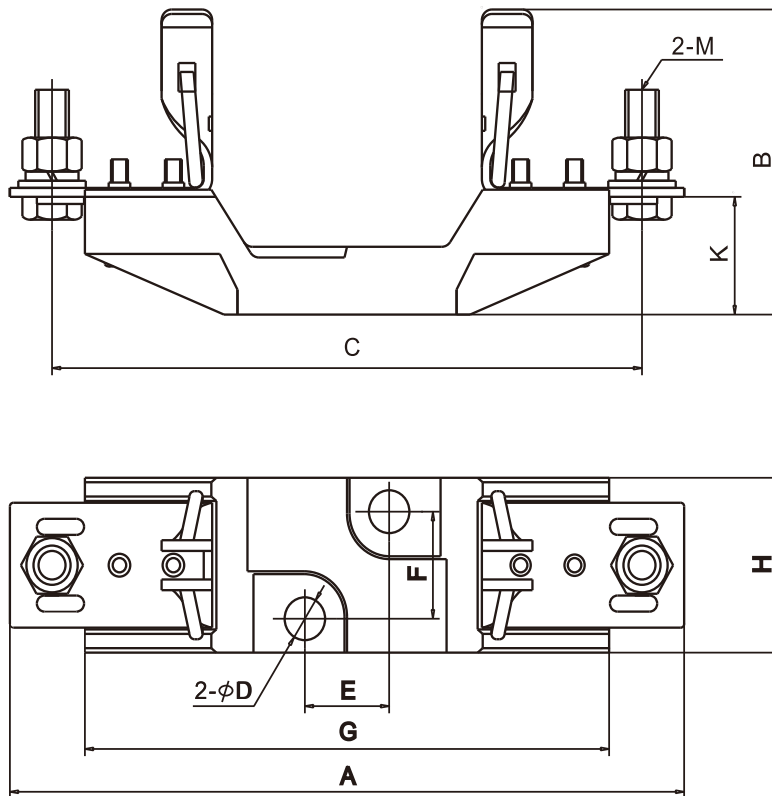


图2

表4

尺码	代号									
	A	B	C	D	E	F	G	H	K	M
00	120	58	100	7.5	25	-	95	34	23	8
1	200	90	175	10.5	25	30	160	48	38	10
2	220	90	200	10.5	25	30	160	48	38	10
3	240	95	210	10.5	25	30	160	48	38	12

六.熔断器时间-电流特性曲线见图3、图4

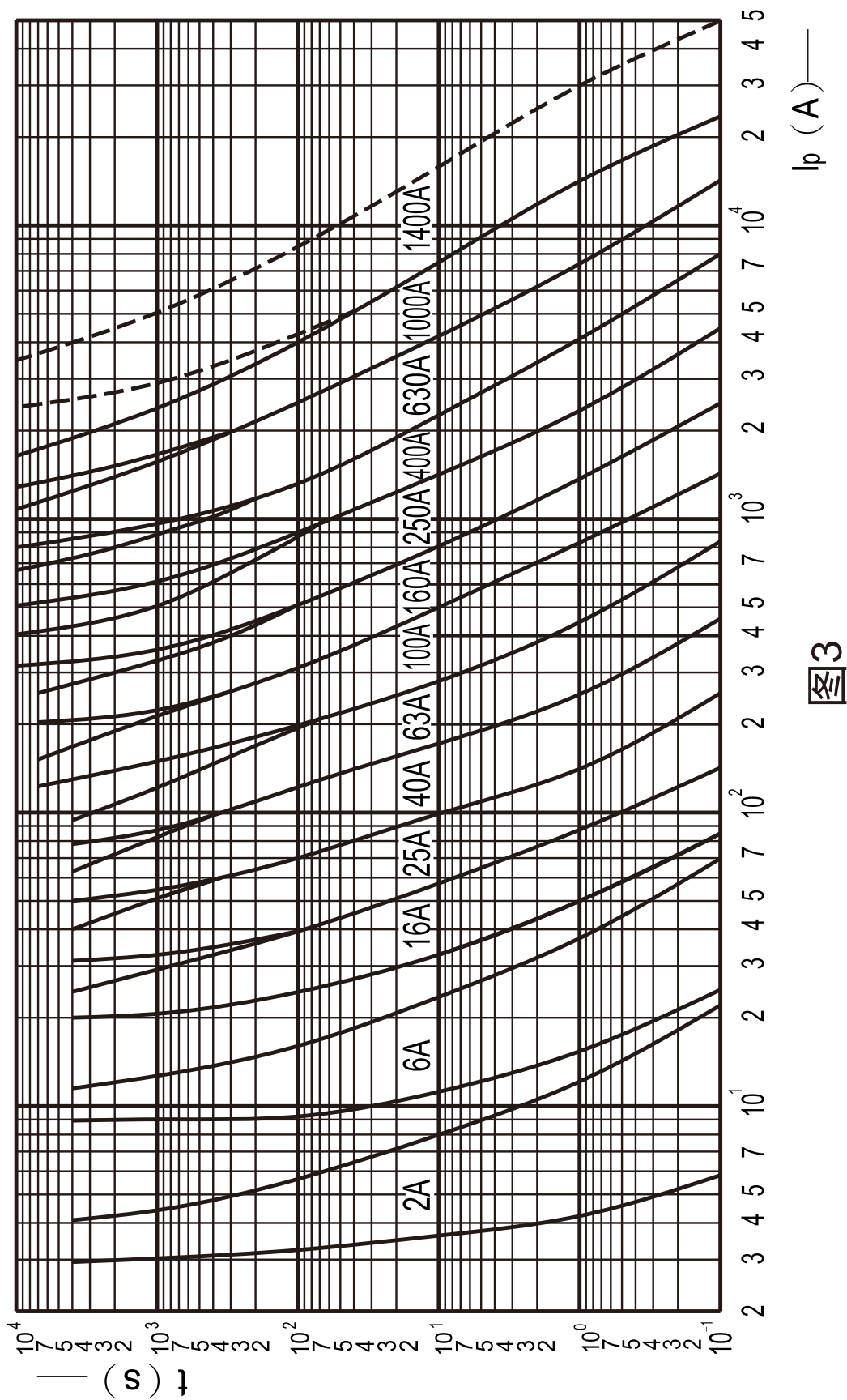


图3

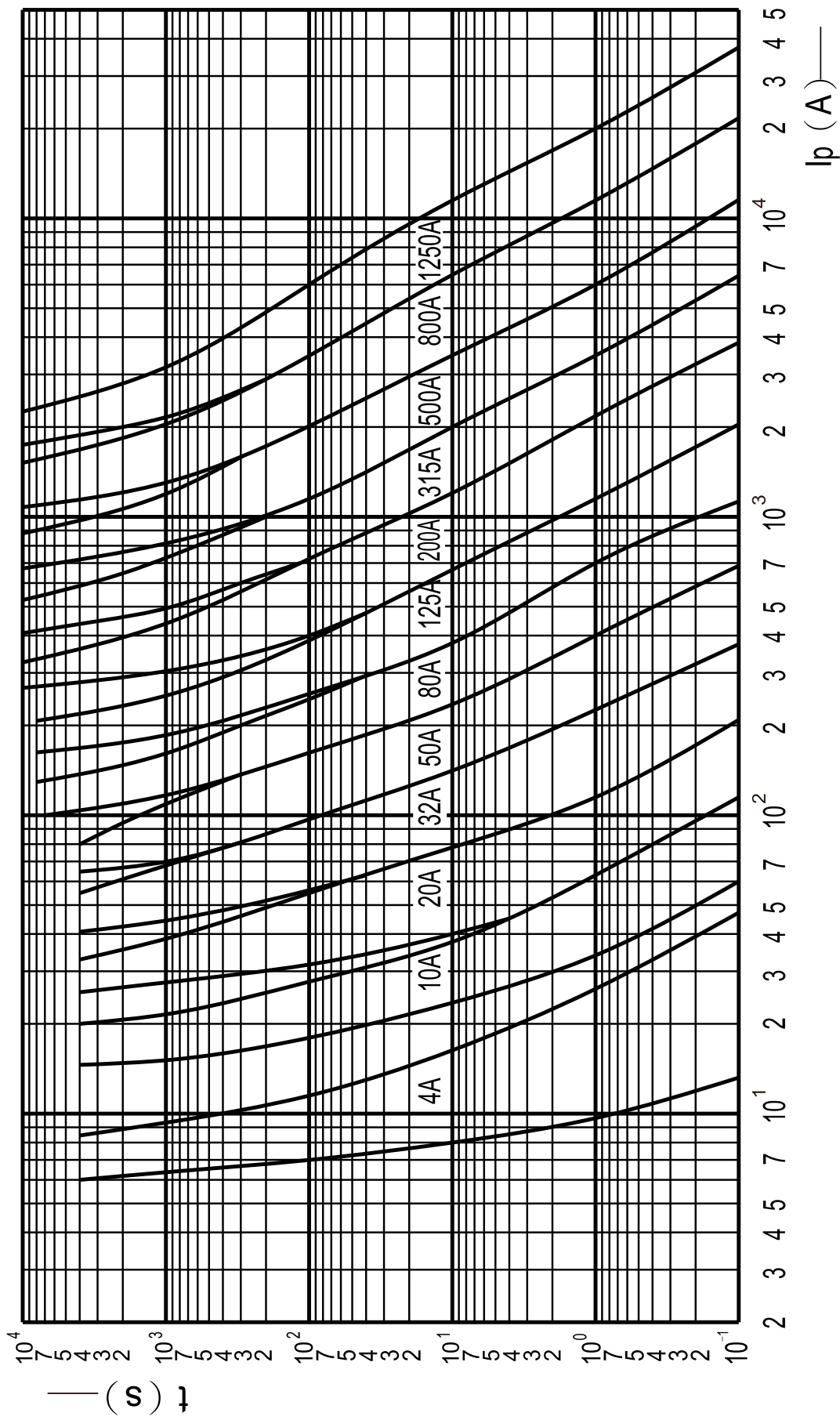


图4

七、熔断器截断电流特性曲线见图5

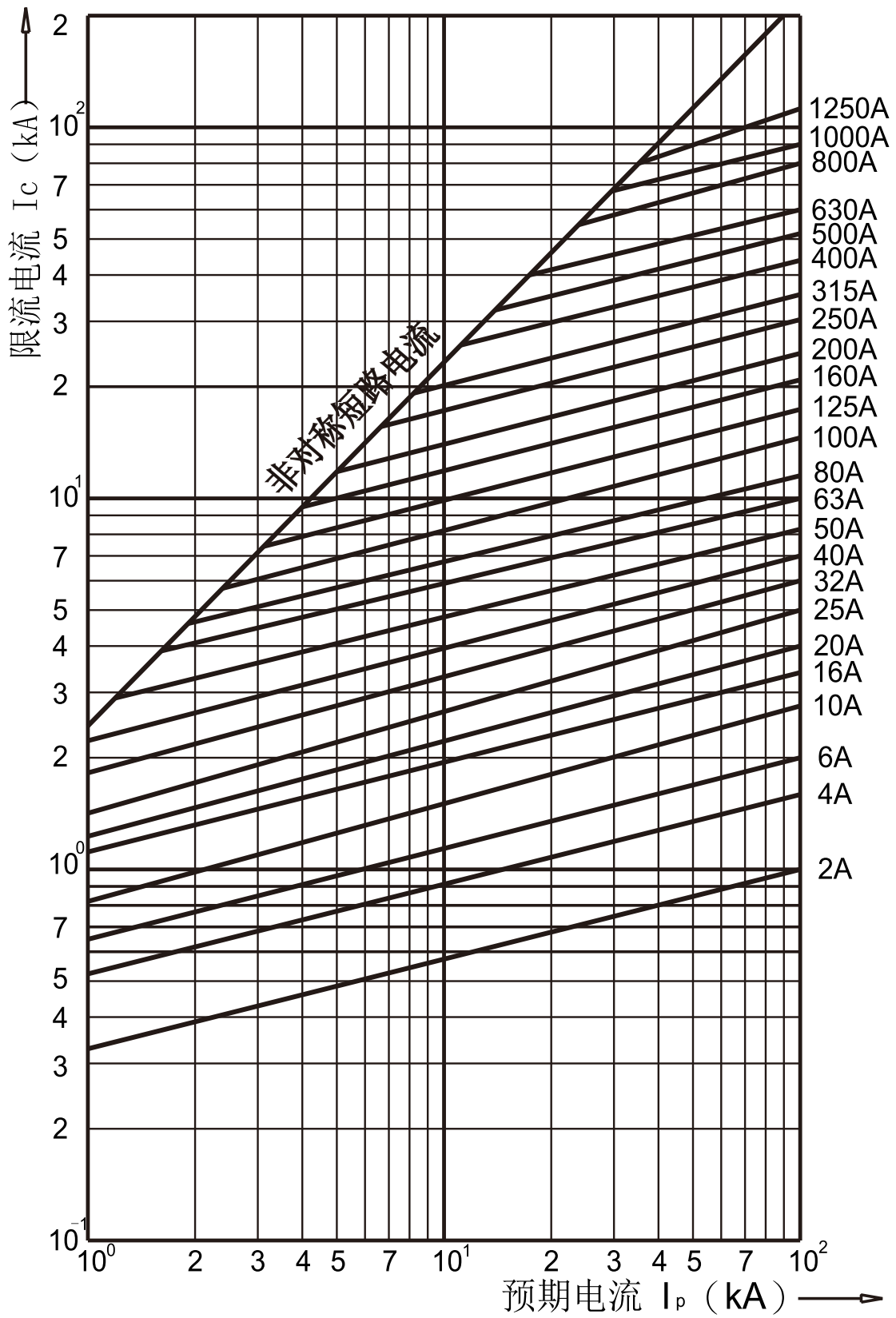


图5

八、保修说明及售后服务

在用户遵守保管和使用条件下，本公司生产的产品，自生产日期(以产品合格证或产品上标明的日期为准)起十八个月内或者从购买之日起(以发票开据日期为准)十二个月内，产品因制造质量问题而发生损坏或不能正常工作时，本公司负责无偿修理或更换。但是，在下述情况下引起的故障，即使在保修期内亦作有偿修理或有偿更换：

- a) 产品的使用情况不符合标准规范要求；
- b) 自行改装及不适当的维修等原因；
- c) 选型不当，功能等级与保护对象特性不匹配；
- d) 地震、火灾、雷击、异常电压,其他不可抗拒的自然灾害等原因。

九、订货须知

- 1、购买支持件时，请在型号前写明“支持件”或“熔断器座”。
- 2、购买熔断体时，请在型号前写明“熔断体”。

2018年8月第三版

包装物料清单表

序号	名称	单位	数量	备注
1	产品使用说明书	本	1	
2	产品合格证	张	1	

尊敬的顾客：

为了保护我们的环境，当本产品的寿命终了时，请您做好产品或其零部件材料的回收工作，对于不能回收的材料也请做好处理，非常感谢您的合作与支持。

人民电器集团有限公司

“”、“**人民电器**”、“**PEOPLE**”商标属人民电器集团所有

注意：对于本手册的内容，若因技术升级或采用更新的生产工艺，人民电器有权随时更改、变动，不再另作说明。

人民电器集团有限公司

生产厂：浙江人民电器有限公司

地址：浙江省乐清市柳市柳乐路555号

客服热线：400 898 1166

官方网址：www.chinapeople.com

