

产品概述

RDH3系列隔离开关适用于交流50Hz/60Hz、额定电压230V（1P、2P）、400V（3P、4P）、额定电流至125A的电路中,主要供无负载情况下接通或断开电路,作为线路与电源接通或隔离之用。尤其适合线路检修时有效隔离电源并防止意外合闸,以确保检修人员的操作安全。产品符合: GB/T 14048.3、IEC60947-3 标准。

选型指南

RDH3	63	63A	2P
产品型号	壳架等级	额定电流	极数
隔离开关	63A 125A	32A 63A (Inm63A) 80A 100A 125A (Inm100A)	1P 2P 3P 4P



- 额定频率: 50Hz/60Hz;
- 外壳防护等级: Ip20;
- 额定工作电压 U_e : 230V/400V;
- 额定工作电流 I_e : 32A、63A、(Inm63A)、80A、100A、125A(Inm100A);
- 操作性能: 无负载操作通寿命为8500次; 其通断的正常负载时的寿命为1500次,总计寿命10000次;
- 额定绝缘电压 U_i : 400V;
- 额定短时耐受电流 I_{cw} : 12 I_e ;
- 额定短路接通能力 I_{cm} : 20 I_e 。

正常工作条件和安装条件

- 周围空气温度: -5°C ~ $+40^{\circ}\text{C}$, 日平均温度不超过 $+35^{\circ}\text{C}$;
- 海拔: 海拔不超过2000m;
- 湿度: 大气相对湿度 $+40^{\circ}\text{C}$ 时不超过50%,在较低的温度下可以有较高的相对湿度,例如 20°C 时达90%;
- 污染等级: 2级;
- 安装方式: 采用TH35-7.5型钢安装轨安装;
- 使用类别: AC-21A;
- 安装条件: 开关正常为垂直安装(上端为进线),手柄向上推合,触头接通;往下扳则触头断开,再将手柄扣住可避免意外合闸。

RDH3系列隔离开关

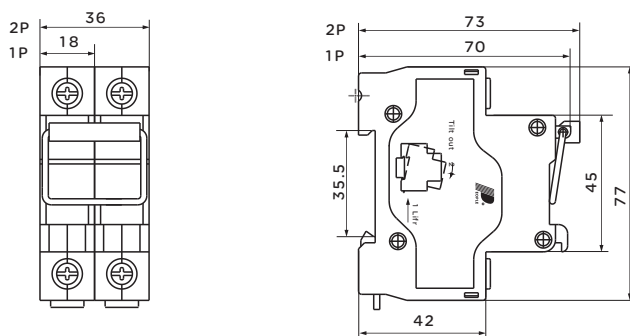
结构特点

开关系直接手柄操作、模数化、标准化导轨安装结构,尤其适合作终端组合电器。

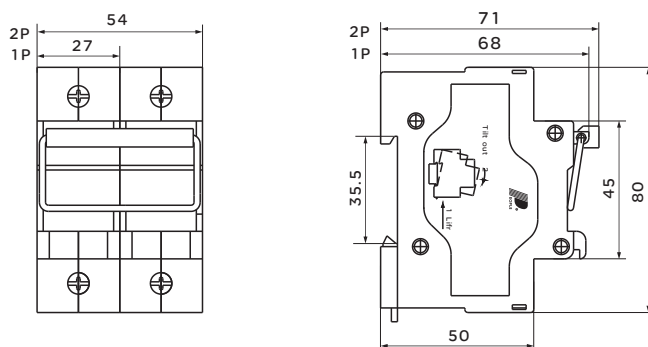
的配套隔离开关元件,由于动静触头采用合理的接触形式,导电和稳定性好。操作绝缘手柄与动触头连为一体,动触头随手柄拉开而断开,且明显可见,无需另设闭合位置指示器。因手柄上附有一环箍,可与下端搭勾紧紧扣住,故可避免意外合闸,特别适合非专业人员使用。

外形及安装尺寸

RDH3-63



RDH3-125



订货须知

订货时须说明开关的型号名称、额定电流、开关的极数以及产品数量。

如需订购RDH3-63隔离开关63A、单极产品100台

可写成RDH3-63 63A 1P 100只。