

产品概述

RDA系列按钮适用于交流50Hz或60Hz、电压至380V，直流工作电压至220V的电路控制系统中。适用于露天，有雨雪、多尘埃侵害环境，如起重机、电动葫芦等设备的远程控制之用。产品符合:GB/T 14048.5 标准。



选型指南

RDA	61	A	K
产品型号	按钮对数	派生代号	急停开关
按钮开关	61:1对 62:2对 63:3对 64:4对	“A”表示带ON(常开自锁)，由OFF驱动复位 “B”表示带ON(常开自复位)，OFF(常闭自复位) 无，为不带按钮组开关	K(常闭自锁):带急停开关 无:不带急停开关

正常工作条件和安装条件

- 周围空气温度为： $-5^{\circ}\text{C}\sim+40^{\circ}\text{C}$ ，24小时内其平均值不超过 $+35^{\circ}\text{C}$ ；
- 海拔高度：不超过2000m；
- 大气条件：在最高温度为 $+40^{\circ}\text{C}$ 时，空气的相对湿度不超过50%，在较低的温度下可以允许有较高的相对湿度，例如 $+20^{\circ}\text{C}$ 时达90%。对由于温度变化偶尔产生的凝露应采取特殊的措施；
- 污染等级：3级；
- 安装类别：II类；
- 无显著摇动、冲击振动和没有雨雪侵袭的地方；
- 在无爆炸危险的介质中，且介质中无足以腐蚀金属和破坏绝缘的气体 and 尘埃。

主要技术数据

表1

额定工作电压 $U_e(\text{V})$	额定工作电流 $I_e(\text{A})$	使用类别	机械寿命	电寿命
380	2.5	AC-15	瞬动型100万次， 其他25万次	急停自锁钮 5万次，其他 50万次
220	4.5			
220	0.3	DC-13		
110	0.6			

RDA系列按钮开关

外形及安装尺寸

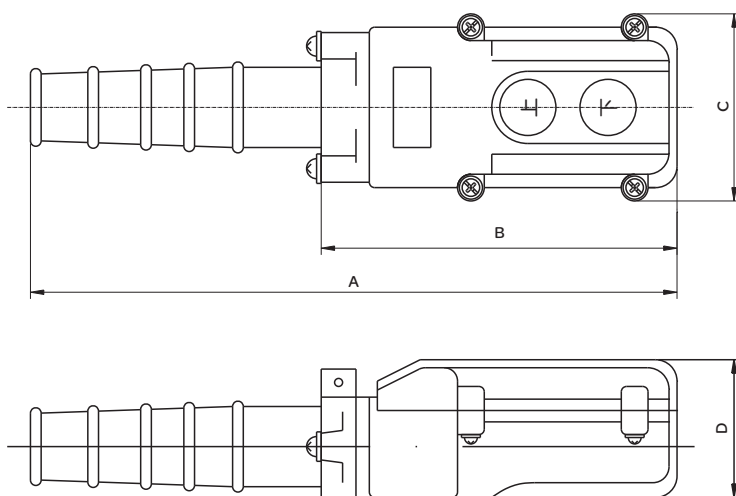


图1

表2

型号	A	B	C	D	备注
RDA-61	250	140	70	50	上、下
RDA-62	310	200	70	50	上、下、左、右
RDA-63	370	260	70	50	上、下、左、右、前、后
RDA-64	430	320	70	50	上、下、左、右、前、后、快、慢
RDA-61A	310	200	70	50	ON、OFF、上、下
RDA-62A	370	260	70	50	ON、OFF、上、下、左、右
RDA-63A	430	320	70	50	ON、OFF、上、下、左、右、前、后
RDA-64A	490	380	70	50	ON、OFF、上、下、左、右、前、后、快、慢
RDA-61B	310	200	70	50	ON、OFF、上、下
RDA-62B	370	260	70	50	ON、OFF、上、下、左、右
RDA-63B	430	320	70	50	ON、OFF、上、下、左、右、前、后
RDA-64B	490	380	70	50	ON、OFF、上、下、左、右、前、后、快、慢
RDA-61K	275	165	70	50	急停、上、下
RDA-62K	335	225	70	50	急停、上、下、左、右
RDA-63K	395	285	70	50	急停、上、下、左、右、前、后
RDA-64K	455	345	70	50	急停、上、下、左、右、前、后、快、慢

订货须知

- 订货时请指明按钮的完整型号、规格和数量。
- 例：RDA-63型按钮50只，意指带上、下、左、右、前、后型按钮50只。