

使用说明书

RDCBC系列智能断路器

产品安装使用前，请仔细阅读使用说明书，
并妥善保管，以备查阅。

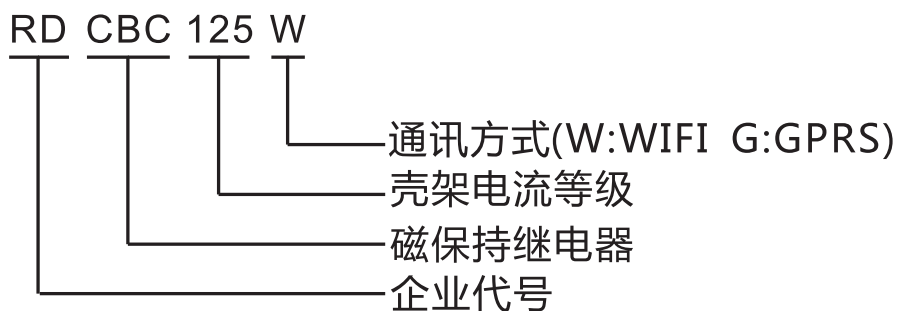
安全警示:

- 1.产品安装时,不应带电操作,以防触电。
- 2.不可用火线对地短路,或零线对火线相碰的方式来试验产品性能。
- 3.安装时,接线螺钉应拧紧,导线不松动和拔出,导线截面积严格按照导线截面积要求选取。
- 4.严禁湿手操作断路器,否则可能发生电击。
- 5.断路器的保护特性由制造商整定,不允许随意拆开调节。
- 6.本产品不能对人身触电,线路过压及设备漏电起保护作用。

功能:

智能重合断路器适用于交流50Hz,额定电压230V/400V,额定电流至125A的线路中,起到智能手机控制,远程控制,定时,循环,延时,状态反馈,多人分享,语音控制及场景智能设定等功能。

型号解释:



技术参数:

额定电压: AC 230V IP 2P

AC 400V 4P

频率: 50Hz

极数: IP 2P 4P

污染等级: 2级

防护等级: IP20

安装类别: II III

规定的使用温度: -25C-+65C

壳架等级额定电流 : 125A

额定电流: 32A,40A.63A.80A.100A.125A

瞬时脱扣形式: 电磁驱动

额定冲击耐受电压: 3kV

机械寿命: 大于100000次

电气寿命: 大于10000次

用途: 住宅, 写字楼, 学校, 酒店, 企业, 市政工程, 路灯, 农场, 出租房, 水泵, 地暖, 热水器等设备的远程智能控制。

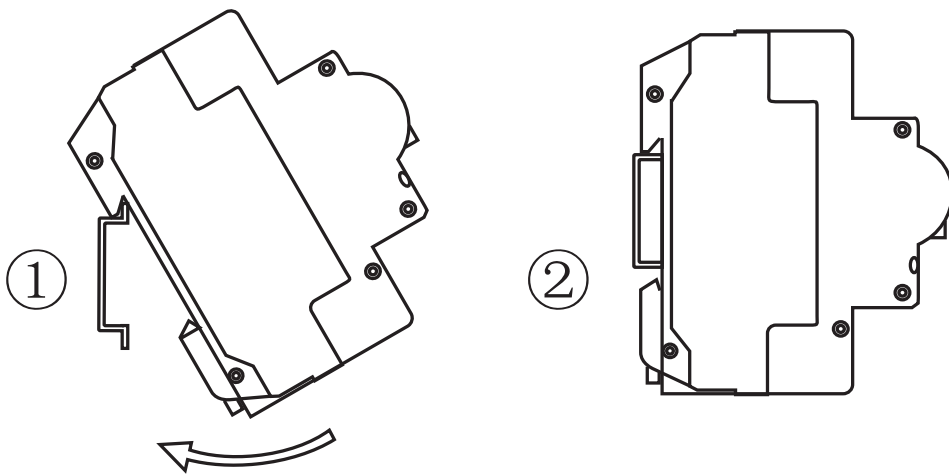
使用本产品时, 零火线必须都接入才可以正常工作。

安装:

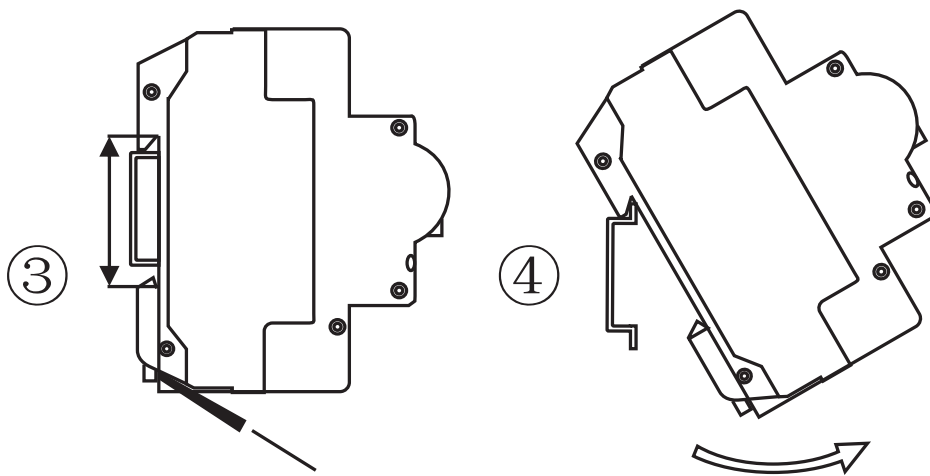
1安装前先检查断路器标志与所使用的正常工作条件是否相符。

2通电前,先人为操作几次断路器,其机构动作应灵活,可靠,无阻滞现象。

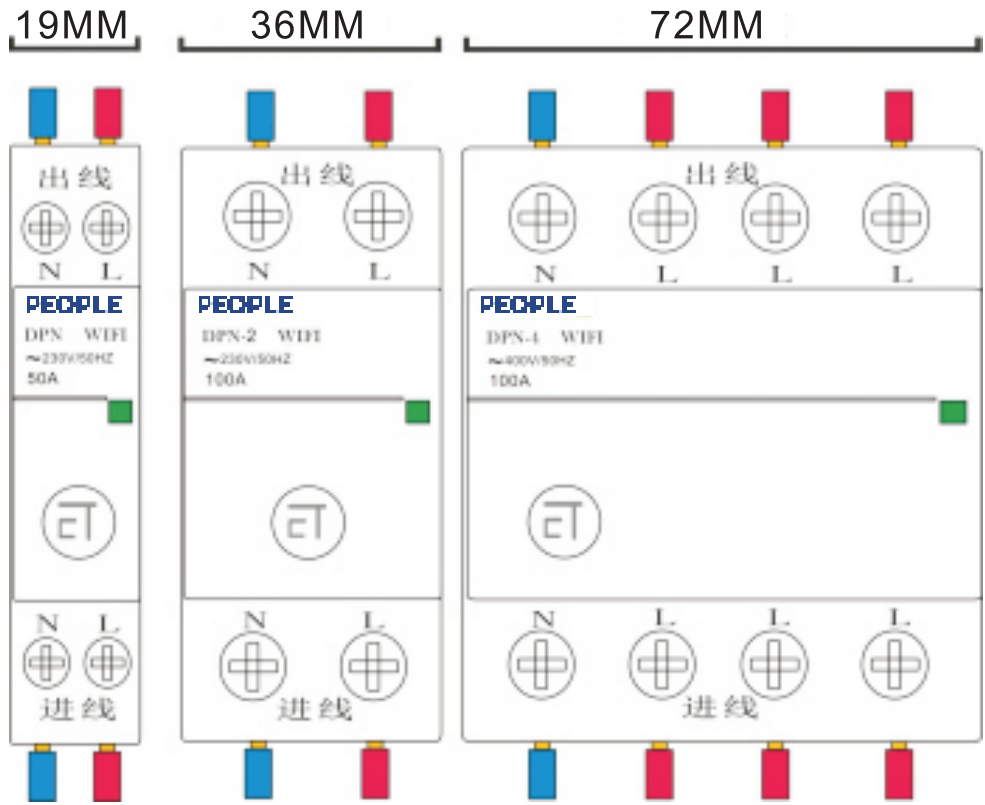
安装示意图



拆卸示意图



外形尺寸:见下图



接线示意图:

接线工具	十字螺丝刀
	一字螺丝刀
接线能力mm ²	50mm ²
拧紧力矩Nm	2.5Nm

注：线路维修时须切断总电源 以防他人操作你的手机进行合闸。

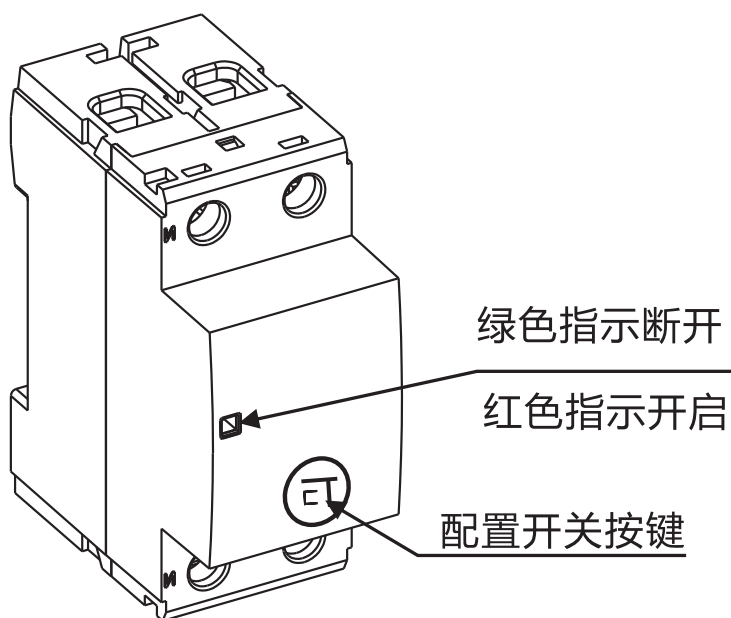
手机配对操作流程:

1)在智能手机上安装“易微联”APP



2)将产品的进线端正确接上电源,等待5秒(此时断路器指示灯会快闪1次暗2s),并尽量靠近WIFI路由器。

3)打开APP,进入添加设备界面,进入第一步配对状态。



WIFI节能型磁保持开关断路器

- 1)接电后状态为红灯，将按键按至为绿灯慢闪(方便辨认配置灯闪)。
- 2)长按按键5秒，直到绿灯由慢闪转换为快闪，就可以打开APP(快速模式TOUCH)点击手机APP下一步，查找设备、注册中、配对成功。

维护:

- 1 断路器在运行时,应定期检查：
- 2 断路器在出现检修时应切断上级电源或路由器，以免第三方误操作带来隐患：
- 3 断路器在使用或储存,运输过程中,均不得跌落或受雨水侵蚀。

尊敬的顾客：

为了保护我们的环境，当本产品的寿命终了时，请您做好产品或其零部件材料的回收工作，对于不能回收的材料也请做好处理,非常感谢您的合作与支持。

人民电器集团有限公司

合格证

名称：智能磁保持断路器

型号：RDCBC

检验员：检 1

日期：见产品标识码或二维码

产品经检验合格，准许出厂。

人民电器集团有限公司
浙江人民电器有限公司(生产厂)

注意：对于本手册的内容，若因技术升级或采用更新的生产工艺，人民电器有权随时更改、变动，不再另作说明。

人民电器集团有限公司

生产厂：浙江人民电器有限公司

地址：浙江省乐清市柳市车站路555号

客服热线：400 898 1166

官方网址：www.chinapeople.com

