

使用说明书

RDH5DS系列 双电源自动转换开关

符合标准：GB/T 14048.11
产品安装使用前，请仔细阅读使用说明书，
并妥善保管，以备查阅。

警告

- 1 严禁擅自拆分本产品, 否则后果自负。
- 2 本产品必须具有专业资格的人进行配线作业。
- 3 双电源自动转换开关因电路发生故障而转换或断电时, 必须查明原因, 排除故障后, 才能进行转换。转换时先把双电源自动转换开关转换到另一路正常的电路后再切换回原电路。
- 4 严禁湿手操作双电源自动转换开关, 否则可能发生电击事故。

注意

- 1 双电源自动转换开关安装场所应无爆炸危险、无腐蚀性气体, 并应注意防潮、防尘、防震动。
- 2 双电源自动转换开关安装位置应避免强电流电线和电磁器件, 避免磁场干扰。
- 3 安装时应注意两路电源的相序必须一致, 中性线N不接错。接线要求牢固可靠, 以免影响双电源自动转换开关的正常工作, 甚至烧毁控制器及电动操作机构。
- 4 双电源自动转换开关本体的保护接地牢靠, 以确保安全。
- 5 双电源自动转换开关处于自动控制的工作方式时, 禁止用手柄进行手动操作。
- 6 工频耐压试验时不能对控制器进行耐压试验, 以免损坏内部线路。

1 概述

1.1 适用范围

RDH5DS双电源自动转换开关(ATSE), 是集开关与逻辑控制于一体、真正实现机电一体化的新型自动转换开关; 它适用于交流50Hz、额定电压AC400V、约定发热电流250A以下的供电系统, 具有电源检测、保护、电气机械互锁等功能; 可实现全自动、强置"0"、紧急手动等操作, 广泛应用于供电系统, 将负载电路从一个电源自动换接至另一个(备用)电源的开关电器, 以确保重要负荷连续、可靠运行及安全隔离等。开关由控制线路板发出各种逻辑命令管理电机, 由电机带动开关主体部分的操作机构, 快速地接通与分断电路或进行电路转换, 通过明显可见状态实现安全隔离。

产品符合:GB/T 14048.11标准。

1.2 正常工作条件与安装条件

1.2.1 安装地点的海拔不超过2000m;

1.2.2 周围空气温度上限不超过+40°C, 且其24h内的平均值不超过+35°C, 下限不低于-5°C;

1.2.3 大气的相对湿度在周围最高温度+40°C时不超过50%, 在较低温度下允许有较高的相对湿度, 例如+20°C时达90%。对于温度变化偶尔产生在产品上的凝露应采取特殊的措施;

1.2.4 污染等级为3级；

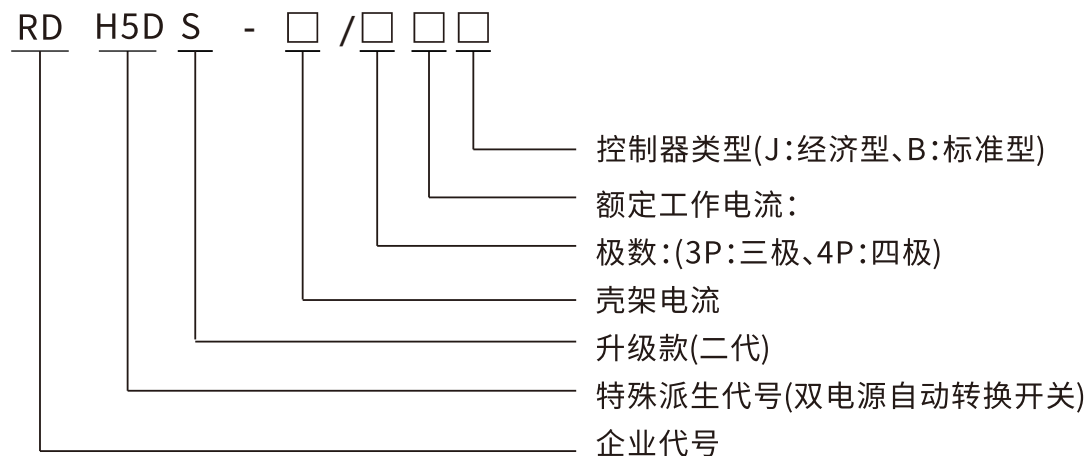
1.2.5 产品使用在无爆炸危险的介质中，且介质无足以腐蚀金属和破坏绝缘的气体与导电尘埃的地方。

1.2.6 产品安装在不冲击振动及无雨雪侵袭的地方，安装板与各方向倾斜度不超过5°；

1.2.7 安装类别为III；

1.2.8 产品安装场所附近的外磁场，在任何方向不应超过5倍的地球磁场。

2 产品型号及含义



注：产品默认无隔弧片，如需隔弧片，下单时需备注。

3 结构与原理

3.1 结构

- 1、该双电源采用两进一出结构设计，降低用户使用成本，提高用户安装效率；
- 2、电气钥匙锁：控制开关内部控制线路电源，电气锁开启时，开关可实现全自动、强置"0"、电气锁关闭时，开关只能手动操作双电源，避免因误操作造成事故。
- 2、操作手柄：使用操作手柄手动操作时，必须先关闭电气锁。
- 4、指示件：指示开关的工作状态位置(I、0、II)。

3.2 工作原理

双电源自动转换开关通过控制器对两路电源进行监控检测，当一路电源发生异常时，控制器对检测结果作出逻辑判断，根据控制器指令驱动操作机构进行分闸或者合闸，从而保证对负载安全可靠的供电。

4 技术参数

4.1 双电源自动转换开关基本参数

表1

产品性能参数					
产品型号	125	160	250	400	630
符合标准	GB/T 14048.11				
ATSE级别	PC级				
使用类别	AC-33iB				
额定工作电压(V)	AC400V				
额定绝缘电压(V)	800				
冲击耐受电压(kV)	8			12	
额定短时耐受电流I _{cw} (kA)	10/30ms	10/50ms		12.6/60ms	
额定短路接通能力I _{cm} (kA)	17			25.2	
极数	3P/4P				
触头转换时间	690ms ± 50ms	≥1s		1.3s ± 10%	
转换动作时间	1.6s ± 10%	≥1s		3.4s ± 10%	
返回时间	1.6s ± 10%	≥1s		3.4s ± 10%	
断电时间	690ms ± 50ms	≥1s		1.3s ± 10%	
安装方式	垂直固定安装				
操作方式	自动/手动				
电磁兼容	环境B				
正常工作电压范围	85%U _e ~110%U _e				
开关位置	常用(I)、双分(O)、备用(II)				
机械寿命	5000次			4000	
电气寿命	1000次			1000次	

4.2 双电源自动转换开关控制器参数, 见表2

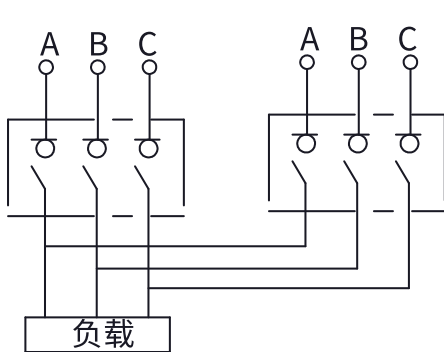
表2

控制器类型	经济型(J)	标准型(B)
安装形式	一体式	
额定工作电压	AC400V	
操作方式	手动/自动	
工作位置	常用/备用/双分	
检测电源	单相	
保护功能	常用欠压、失压、断相	
转换方式	自投自复	
工作模式	市电-市电	市电-市电、 市电-发电
消防强切	/	消防DC24V

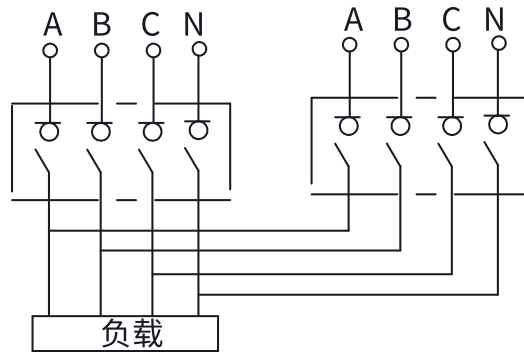
5 安装与使用

5.1 双电源主电路接线图

3极主回路接线(常、备电源相序必须一致)



4极主回路接线(常、备电源相序必须一致)



有源AC220V端子
三级产品需接入零线

101	常用零线	备用零线	201
102	常用电源	备用电源	202
103	常用合闸	备用合闸	203

经济型(J)接线图

有源AC220V端子

101	常用零线	备用零线	201
102	常用电源	备用电源	202
103	常用合闸	备用合闸	203
301		发电机启动	401
302	消防DC24V	公共点	402
		发电机停止	403

标准型(B)接线图

5.2.2 双电源二次回路接线说明

a.经济型控制器二次接线说明;

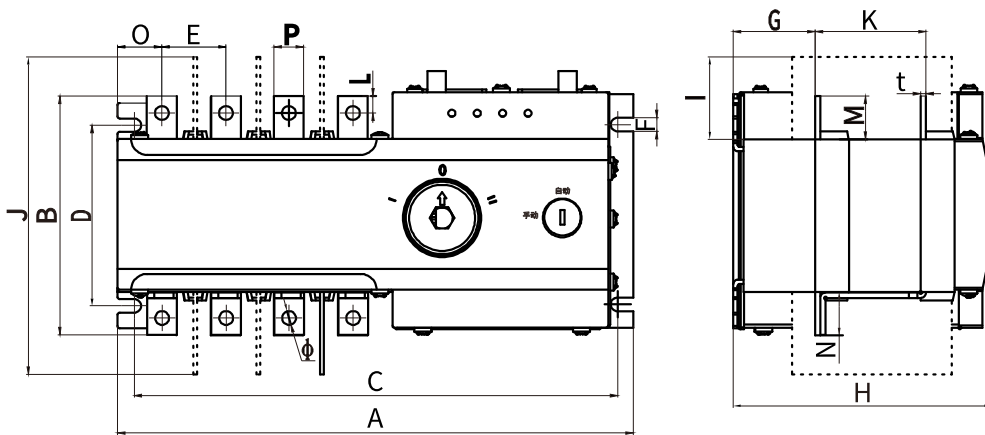
常用信号有源AC220V输出(101、102、103);101为公共端(3极时,零线输入),102为电源指示,103为合闸指示.

备用信号有源AC220V输出(201、202、203);201为公共端(3极时,零线输入),202为电源指示,203为合闸指示。

b.标准型控制器二次接线说明;

常用信号有源AC220V输出(101、102、103);101为公共端(3极时,零线输入),102为电源指示,103为合闸指示.备用信号有源AC220V输出(201、202、203);201为公共端(3极时,零线输入),202为电源指示,203为合闸指示,消防联动控制(301、302);301、302为DC24V消防信号电源输入,发电启停控制(401、402、403);401为发电机启动无源触点输出,402为公共点,403为发电机停止无源触点输出。

5.3外形与安装尺寸

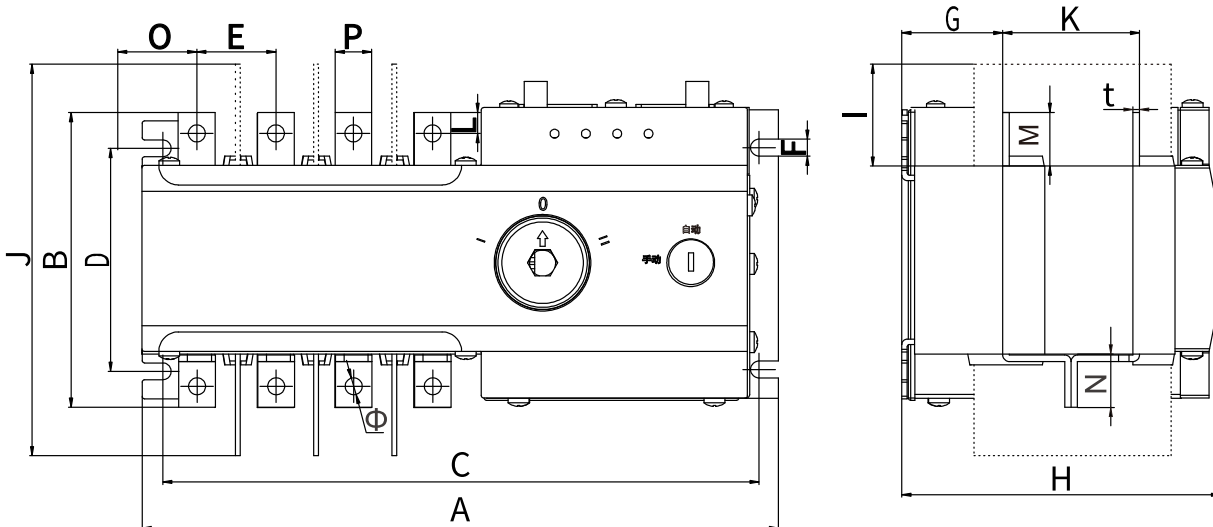


RDH5DS-125外形

表3

产品型号	A	B	C	D	E	F	G	H	I	J	K	L	M	N	O	P	t	φ
RDH5DS-125	245	113	233	85	30	6.5	40	125	39	150	50	8	20	20	19	14	2.5	6.5
RDH5DS-160	300	150	285	102	35	6.5	53	165	52	190	75	11	24	30	32	20	3.5	8.5
RDH5DS-250	373	170	355	123	50	6.5	72	200	52	214	90	12	28	37	37	24	3.5	10.5
RDH5DS-400	433	237	414	180	65	9	80	245	70	214	115	12	28	37	47	31	5	10.5
RDH5DS-630	433	260	414	180	65	9	80	245	70	214	115	15	37	40	47	40	5	10.5

注:虚线部分是隔弧片,默认无隔弧片。



RDH5DS-160~630外形

6 常见故障及排除方法

常见故障现象	故障原因分析	排除方法
通电后双电源不转换	主回路导线接触不良	检查并将相应导线接牢
	3极产品未接零线	检查并接入零线
	电源电压超出工作范围	检测电路各相电压并调整至正常工作范围
控制器异常或指示灯频繁闪烁	产品的一路电源未接零线,或者产品N极上错接火线	按说明书正确接线

7 使用注意事项

7.1 双电源的进出线应按标识接线,如用3极开关时,常备用电源零线不能接错,否则可能影响开关正常工作,甚至损毁开关。

7.2 双电源开关要实现自动控制,则必须将钥匙锁旋至自动位置。要手柄手动操作开关时,必须将其旋至手动位置。

7.3 双电源的底板应可靠接地,以保证供电和使用的安全。

7.4 双电源投入使用前,应当检查各接触部分是否可靠。

8 保修说明及售后服务

本公司生产的任何产品,自生产日期(以合格证或产品上标明的日期为准)起十八个月内或者从购买之日(以发票开据日期为准)起十二个月内,享有产品使用保证,产品因制造质量不良而不能正常工作的,均可通过销售公司退换。

注意,在下述情况下此保证失效:

- 1、由于使用错误,自行改装及不适当的维修等原因;
- 2、产品的使用情况不符合标准要求或使用时实际情况与工业规范条件不符;
- 3、购买后由于摔落及安装过程中发生损坏等原因;
- 4、由于地震、火灾、雷击、异常电压或其它不可抗拒的自然灾害等原因。

退换产品时,请提供有关故障情况的详细说明。

9 用户订货时必须说明:

9.1 双电源自动转换开关的名称及型号;

9.2 双电源自动转换开关的额定电流(A);

9.3 极数(三极或四极);

9.4 控制器类型;

9.5 例如订购双电源自动转换开关,三极,额定电流125A,经济型控制器,数量50台。

可写成:RDH5DS-125/3P 125A J 50台。

如订购双电源自动转换开关,四极,额定电流63A,标准型控制器,数量50台,配隔弧片。则写成:RDH5DS-125/4P 63A B 50台 配隔弧片。

2023年10月第一版

包装物料清单

序号	名称	单位	数量	备注
1	产品本机	台	1	
2	产品使用说明书	本	1	
3	干燥剂	包	1	

尊敬的顾客:

为了保护我们的环境,当本产品的寿命终了时,请您做好产品或其零部件材料的回收工作,对于不能回收的材料也请做好处理,非常感谢您的合作与支持。

人民电器集团有限公司

合格证

名称： 双电源自动转换开关

型号： RDH5DS

检验员： 检 14

日期： 见产品标识码或二维码

产品符合GB/T 14048.11标准，经检验合格，准许出厂。

人民电器集团有限公司
浙江人民电器有限公司(生产厂)

注意：产品安装使用前，请仔细阅读使用说明书，并妥善保管，以备查阅。

人民电器集团有限公司

生产厂：浙江人民电器有限公司
地址：浙江省乐清市柳市柳乐路555号
客服热线：400 898 1166
官方网址：www.chinapeople.com

