

# NGT系列快速熔断器

## 产品概述



NGT系列半导体设备保护用熔断体适用于交流50Hz,额定电压最高至1000V,额定电流至630A的工业电气配电装置中,主要作为半导体设备的短路保护之用。

产品符合: GB/T 13539.4 IEC 60269-4 标准。

## 选型指南

NGT	00	10
产品型号	熔断器尺码	熔断体额定电流
快速熔断器	00	2,4,6,8,10,12,16,20,25,32,40,50,63,80,100,125,160;
	1	100,125,160,200,250;
	2	200,250,280,315,350,400;
	3	250,315,350,400,450,500,630;

NGTC	00	10
产品型号	熔断器尺码	熔断体额定电流
快速熔断器	00	2,4,6,8,10,12,16,20,25,32,40,50,63,80,100,125,160;
	1	25,32,40,45,50,63,80,100,125,160,180,200,250;
	2	45,80,125,160,200,250,280,300,315,350,400;
	3	250,315,350,400,450,500,630

## 正常工作条件及安装条件

- 周围空气温度: 周围空气温度上限值不超过+40℃; 周围空气温度下限值不低于-5℃; 周围空气温度24小时内的平均值不超过+35℃, 一年内测得的平均值应低于该值;
- 海拔: 安装地点的海拔高度不超过2000m;
- 大气条件: 它的相对湿度在周围空气温度最高为40℃时不超过50%。在较低温度下可以有较高的相对湿度, 例如, 在20℃下, 相对湿度可达90%。在这此条件下, 由于温度变化, 考虑到因温度变化发生在产品表面上的中等凝露;
- 电压: 系统电压的最大值不超过熔断器额定电压的105%;
- 安装类别: 本系列熔断器的安装类别为III级;
- 污染等级: 本系列熔断器的耐污秽等级不低于3级;
- 安装方位: 本系列熔断器可以垂直、水平或倾斜安装在无显著摇动和冲击振动的工作场合。  
注: 若熔断器在不同于正常安装规定条件下使用, 应与制造厂协商。

## 分断范围与使用类别

本系列熔断体的分断范围为“a”, 使用类别为“R”。即: 半导体设备短路保护用熔断体。

## 结构特征

本系列熔断器由熔断体、基座组成。NGT系列熔断体与底座用螺栓连接，也可直接将熔断体用螺栓连接在汇流母排上；NGTC系列熔断体用更换手柄插入底座。

NGT系列熔断体由母线接线端子、端盖、熔管、熔体、填料组成；NGTC系列熔断体由刀型触头、端盖、熔管、熔体和填料组成。熔断体由纯银片制成的变截面熔体封装于高强度的熔管内，熔管中填满高纯度石英砂作为灭弧介质，熔体两端采用点焊与直母线接线端子牢固连接，组成半导体设备保护用熔断体。此类熔断体还可外加RX1、RX1D系列熔断信号器，当熔体熔断时信号器同时动作，推动微动开关，带动其它辅助电器工作，转换电路或提醒操作人员注意。

NGT系列熔断体底座由阻燃型BMC模塑料底板、L型母线接线端子组合而成，呈敞开式结构，L型接线端子利用螺栓与外接导线连接。NGTC系列熔断体底座与RDT16底座通用，为插入式结构。底座底板上预留有两个安装孔。整个底座具有散热效果好、抗拉强度高、接触可靠、操作方便等优点。

## 主要技术数据

NGT系列

表1

熔断器型号	额定电压 V	熔体额定电流 A	配套基座型号
NGT00	690	2、4、6、8、10、12、16、20、25、32、40、50、63、80、100、125、150	FBM00-160
NGT1		100、125、160、200、250	
NGT2		200、250、280、315、350、400	FBM1-630
NGT3		250、315、350、400、450、500、630	

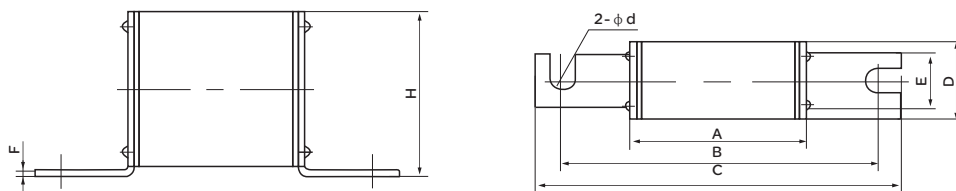
NGTC系列

熔断器型号	额定电压 V	熔体额定电流 A	配套基座型号
NGTC00	690	2、4、6、8、10、12、16、20、25、32、40、50、63、80、100、125、150	RDT16-00
NGTC1		25、30、36、40、45、50、63、80、100、125、160、180、200、250	RDT16-1
NGTC2		45、80、125、160、200、250、280、315、350、400	RDT16-2
NGTC3		250、315、350、400、450、500、630	RDT16-3

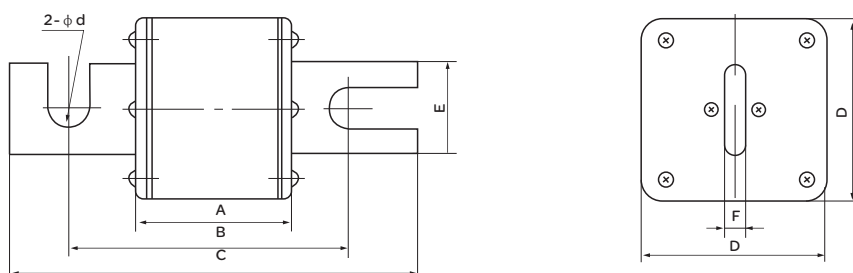
# NGT系列快速熔断器

## 外形及安装尺寸

### NGT熔断体外形及安装尺寸



a.NGT00

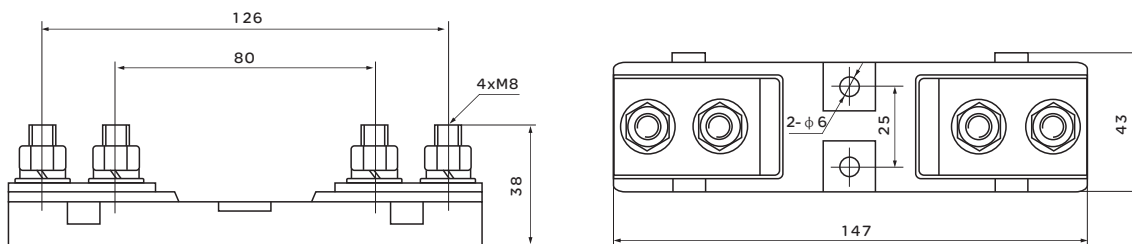


b.NGT1-3

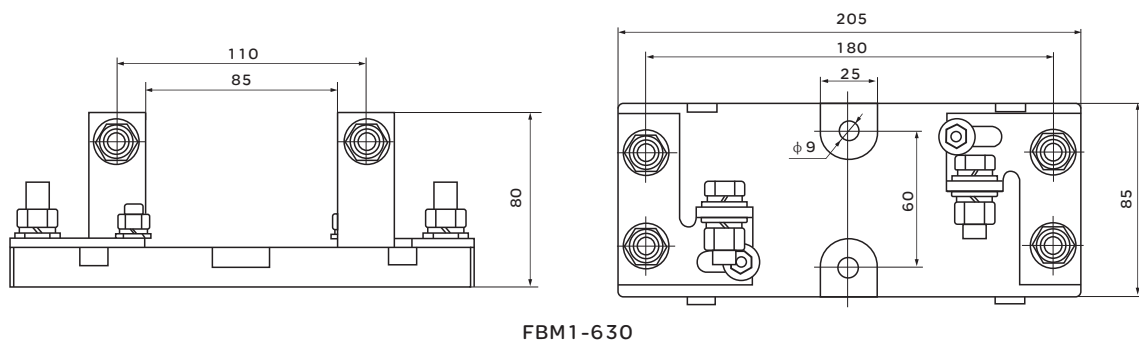
表2

型号	国内外同类产品型号	尺寸 mm							
		A	B	C	D	E	F	H	φ d
NGT00	RS711B、RS6-00	50	78	100	29	27	2	49	10
NGT1	RS6-1	68	110	140	48	25	6	-	10.5
NGT2	RS6-2	68	110	140	58	32	6	-	10.5
NGT3	RS6-3	68	110	140	67	38	6	-	10.5

### NGT基座外形及安装尺寸

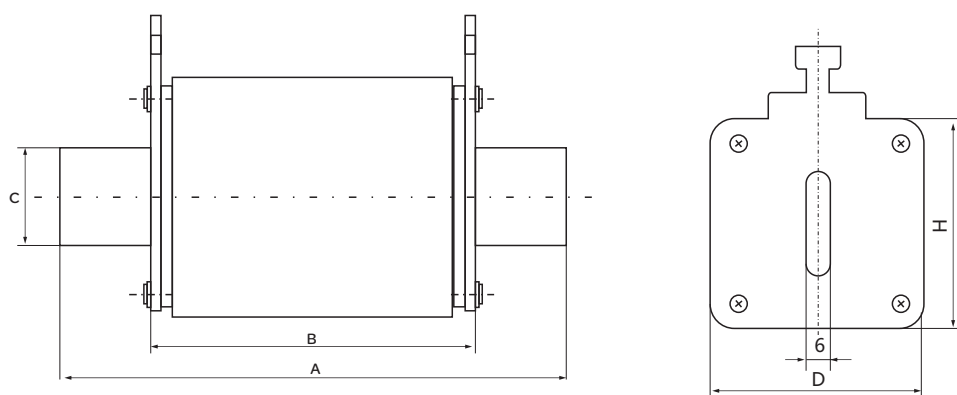


FBM00-160



FBM1-630

NGTC熔断体外形及安装尺寸



NGTC系列

熔断器型号	尺寸 mm				
	A	B	C	D	H
NGTC00	78	49	15	28	57
NGTC1	135	68	21	48	62
NGTC2	150	68	27	58	70
NGTC3	150	68	33	67	85

订货须知

购买时请注明名称、型号、熔断体额定电流和数量。基座或熔断体也可分开订购。

如：熔断体NGT00/32A 1000只，基座FBM00-160 1000只。也可写成：熔断器NGT00/32A 1000套；

熔断体NGT1/250A 800只。基座FBM1-630 100只。