

使用说明书

JRS8系列热过载继电器

符合标准：GB/T 14048.4

产品安装使用前，请仔细阅读使用说明书，
并妥善保管，以备查阅。

注意：

1 热继电器安装场所应无爆炸危险、无腐蚀性气体，并应注意防潮、防尘、防冲击和震动。

2 安装时应选用能承受相应负载流量的导线,接线时导线要紧固在热继电器的接线钮上, 如果导线截面积过小或拧紧力矩太小,将可能导致热继电器温升过高,而产生误动作或烧坏热继电器。

3 当热继电器与其它电器装在一起时，应装在电器下方且远离其它电器50mm以上，以免受其它电器发热的影响，使用中应定期去除尘污。

4 发生短路故障后，应检查热元件是否良好，双金属元件是否变形,如需要更换热继电器, 热继电器必须符合原来规格。

5 热继电器不能作为线路的短路保护装置，电气控制线路中必须另装过流保护装置。

1 概述

1.1 适用范围

JRS8系列(T系列热继电器)双金属片式热过载继电器(以下简称热继电器)，主要用于交流50Hz或60Hz，额定工作电压 U_e : (380V、660V)，额定冲击耐受电压 U_{imp} (kV):8，电流从0.1~500(A)的电力系统中作为交流电动机的过载及断相保护之用。

热继电器具有断相保护、温度补偿、动作指示、自动与手动复位、停止功能等。

产品符合：GB/T14048.4 标准。

1.2 正常工作条件和安装条件

1.2.1 周围空气温度不高于+40℃及不低于-5℃，且24小时平均值不超过+35℃；

1.2.2 海拔:安装地点的海拔不超过2000m；

1.2.3 大气条件

1.2.3.1 湿度

空气相对湿度在+40℃时不大于50%，在较低的温度下可以有较高

的相对湿度，例如+20℃时，相对湿度可达到90%，对由于温度变化偶尔产生的凝露应采取特殊的措施。

1.2.3.2 污染等级：3

1.2.4 安装条件

1.2.4.1 安装类别：Ⅲ

1.2.4.2 安装位置：按正常位置安装，安装面与垂直面的倾斜度不超过5°，且无显著振动和冲击。

1.2.4.3 安装方式

a) 组合安装式

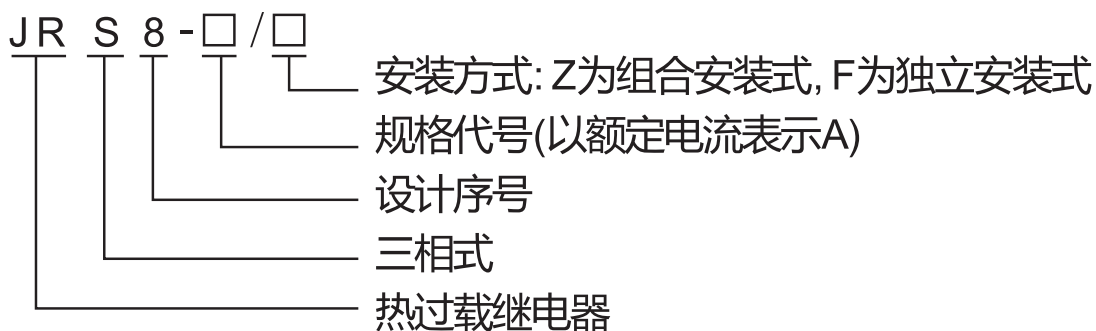
将热继电器的导电杆直接插入安装在相应交流接触器的接线端子上，组合安装式是该系列热继电器的基本形式。

b) 分立安装式

首先将热继电器插装在相应的安装板上，然后用螺钉将安装板进行安装或将安装板直接卡装在安装导轨上。

1.2.5 热继电器的防护等级为IP00。

1.3 热继电器的型号及含义



[注]热继电器的结构和主要技术性能指标和引进的T系列热继电器等同，因此，完全可以替代T系列热继电器。

2 结构与工作原理

2.1 结构

2.1.1 热继电器的动作机构为杠杆摩擦式和弓片簧反转跳跃式两种机构，其内部结构电气示意图见图1。

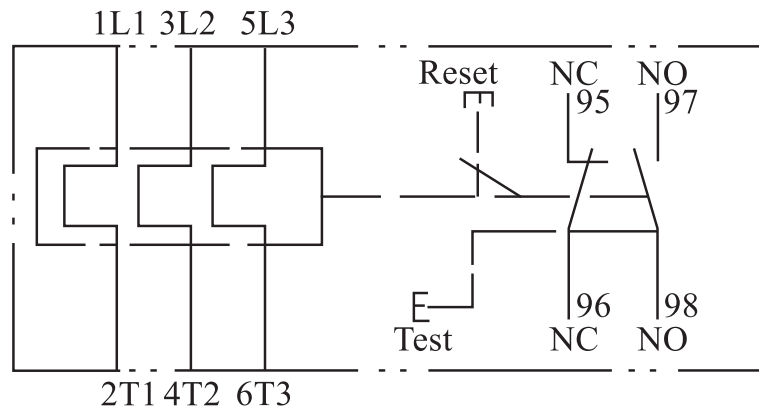


图1 内部结构电气示意图

2.1.2 功能结构

- 具有断相保护；
 - 具有整定电流连续可调装置；
 - 具有温度补偿；
 - 具有测试机构；(JRS8-16、85除外)
 - 具有手动与自动复位选择；(JRS8-16、85除外)
 - 具有一常开和一常闭触头；
- [注]JRS8-85只有一对常闭触头。

2.2 工作原理

热继电器的双金属元件串联在主电路中。当线路电流增大后，双金属元件受热弯曲到一定程度推动滑板，并通过补偿双金属元件与推杆将常闭触头分开。保证电动机断相、过载得到有效的保护。

3 技术参数

3.1 热继电器的额定电流、热元件整定电流范围和适配的交流接触器型号见表1。

表1 热继电器的额定电流、热元件整定电流范围和适配交流接触器型号

型号	JRS8-16	JRS8-25	JRS8-45	JRS8-85	JRS8-105	JRS8-170	JRS8-250	JRS8-370
额定电流 A	16	25	45	85	105	170	250	370
热 元 件 整 定 电 流 范 围 (A)	0.11~0.16 0.14~0.21	0.10~0.16 0.16~0.25	0.28~0.40 0.35~0.52	6~10	27~42	90~130	100~160	100~160
	0.19~0.29 0.27~0.40	0.25~0.40 0.40~0.63	0.45~0.63 0.55~0.83	8~14	36~52	110~160	160~250	160~250
	0.35~0.52 0.42~0.63	0.63~1 1~1.40	0.7~1 0.86~1.3	12~20	45~63	140~200	250~400	250~400
	0.55~0.83 0.7~1.0	1.3~1.8 1.7~2.4	1.1~1.6 1.4~2.1	17~29	57~82			310~500
	0.9~1.30 1.1~1.5	2.2~3.1 2.8~4	1.8~2.5 2.2~3.3	25~40	70~105			
	1.3~1.80 1.5~2.1	3.5~5 4.5~6.5	2.8~4 3.5~5.2	35~55	80~115			
	1.7~2.4 2.1~3.0	6~8.5 7.5~11	4.5~6.3 5.5~8.3	45~70				
	2.7~4 3.4~4.5	10~14 13~19	7~10 8.6~13	60~100				
	4~6 5.2~7.5	18~25 24~32	11~16 14~21					
	6.3~9 7.5~11		18~27 25~35					
	9~13 12~17.6		30~45					
组合式 安装适 配交流 接触器 型号	CJX8-9	CJX8-25	CJX8-25	CJX8-65	CJX8-37	CJX8-65	CJX8-250	CJX8-370
	CJX8-12	CJX8-30	CJX8-30	CJX8-85	CJX8-45	CJX8-85		CJX8-460
	CJX8-16	CJX8-37	CJX8-37		CJX8-65	CJX8-105		
			CJX8-45		CJX8-85	CJX8-170		

3.2 热继电器的二极通电时的动作范围见表2。

表2热继电器的二极通电时的动作范围

序号	整定电流倍数		动作时间	起始条件	周围空气 温度℃
	任意两相	另一相			
1	1.0	0.9	> 2h	冷态开始	20±5
2	1.15	0	< 2h	热态(接序号 1后)开始	

3.3 热继电器的三极通电时的动作范围见表3。

表3

序号	整定电流倍数	动作时间 t_p		预期结果	起始条件	周围空气温度
1	1.05	> 2h		不动作	冷态开始	20±5°C
2	1.20	< 2h		动作	热态(接序号1后)开始	
3	1.5	脱扣级别	10A < 2min	动作		
			10 < 4min	动作		
4	7.5	脱扣级别	10A $2s < T_p \leq 10s$	动作	冷态开始	
			10 $4s < T_p \leq 10s$	动作		

产品脱扣级别：JRS8-16、JRS8-25、JRS8-45为10A级
 JRS8-85、JRS8-105、JRS8-170、JRS8-250、JRS8-370为10级。

3.4 热继电器的动作范围典型曲线见图2

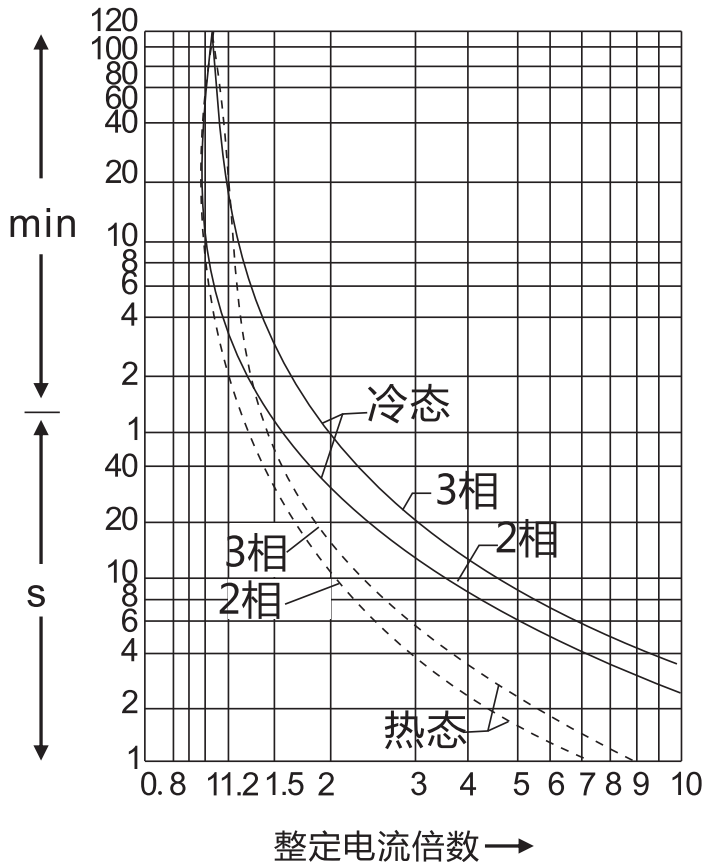


图2 动作范围典型曲线

3.5 热继电器辅助触头的型式和基本参数见表4。

表4 热继电器辅助触头的型式和基本参数

型号	JRS8-16	JRS8-25	JRS8-45		JRS8-85	JRS8-105、170 JRS8-250、370	
辅助触头编号	95~96 97~98	95~96 97~98	95~96	97~98	95~96	95~96	97~98
额定绝缘电压	380V						
约定发热电流 I_{th}	10A	10A	10A	6A	10A	10A	6A
AC-15 : 220V	3A	3A	3A	1.7A	3A	3A	1.7A
AC-15 : 380V	2A						
DC-13 : 220V	0.3A						
辅助触头型式	1NO+1NC	1NO+1NC	1NO+1NC		1NC	1NO+1NC	

4 热继电器外形及安装尺寸见图3~图13

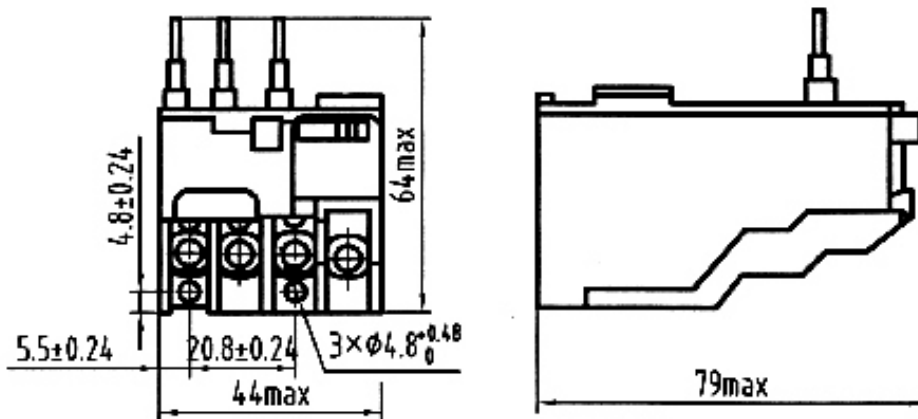


图3 JRS8-16/Z外形及安装尺寸图

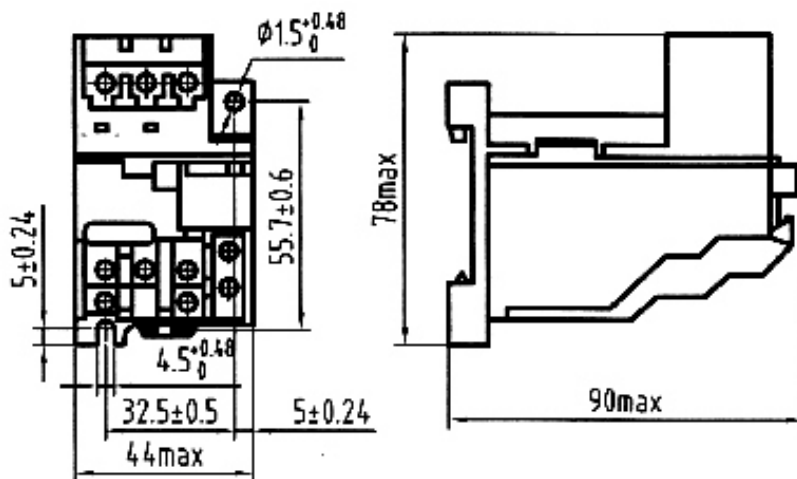


图4 JRS8-16/F外形及安装尺寸图

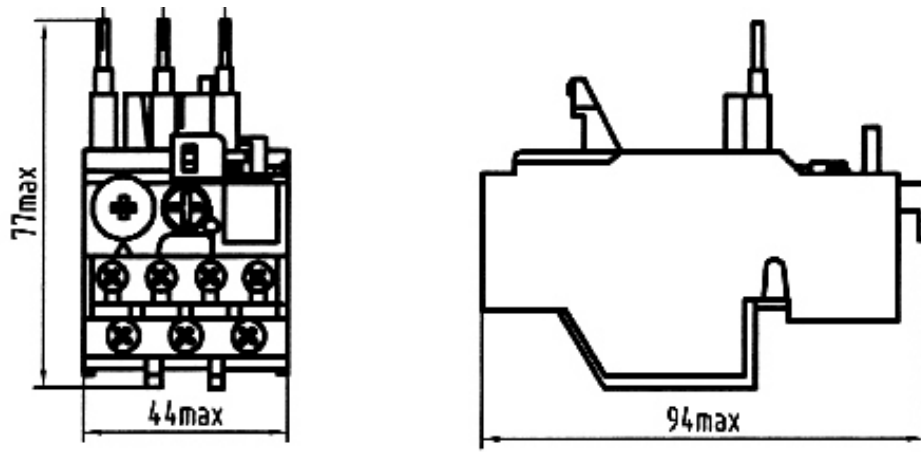


图5 JRS8-25/Z外形及安装尺寸图

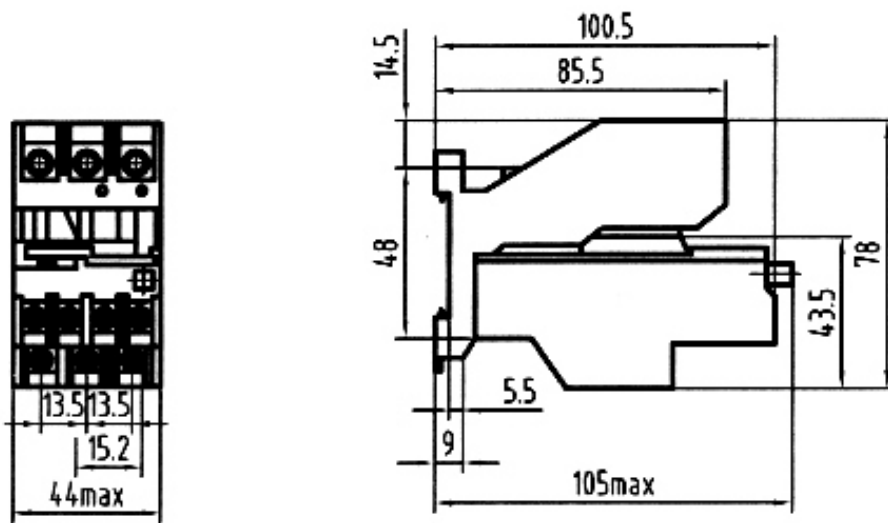


图6 JRS8-25/F外形及安装尺寸图

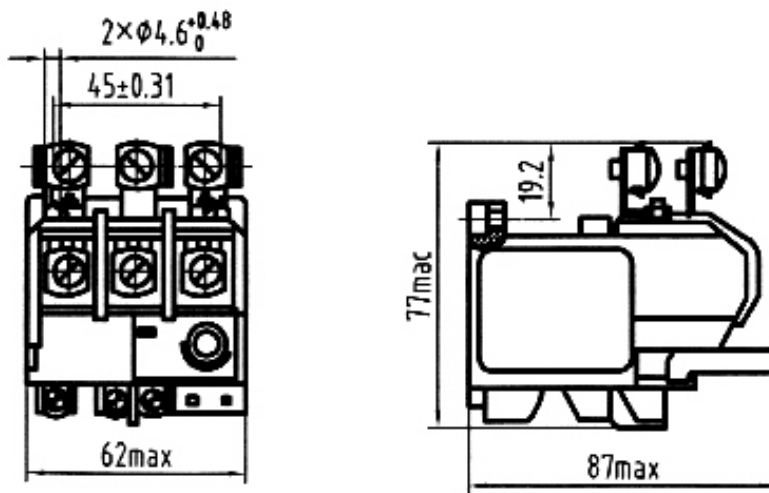


图7 JRS8-45外形及安装尺寸图

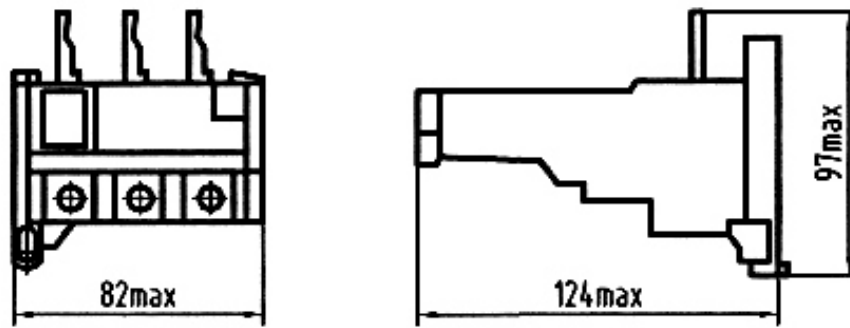


图8 JRS8-85/Z外形及安装尺寸图

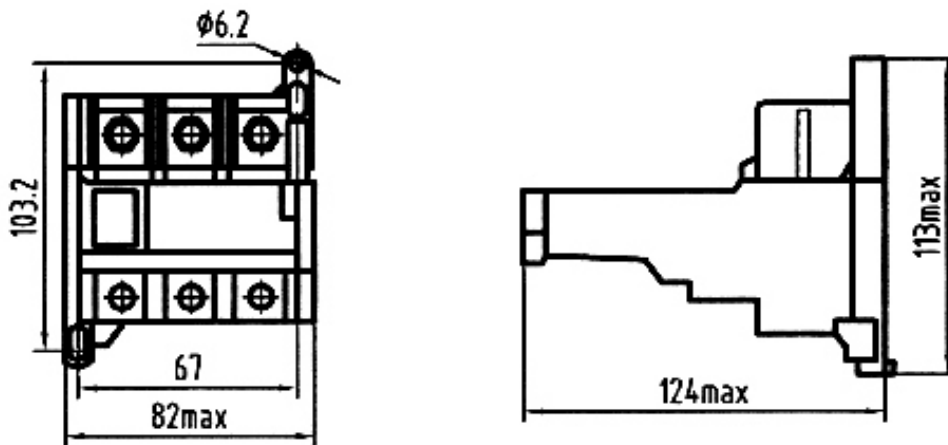


图9 JRS8-85/F外形及安装尺寸图

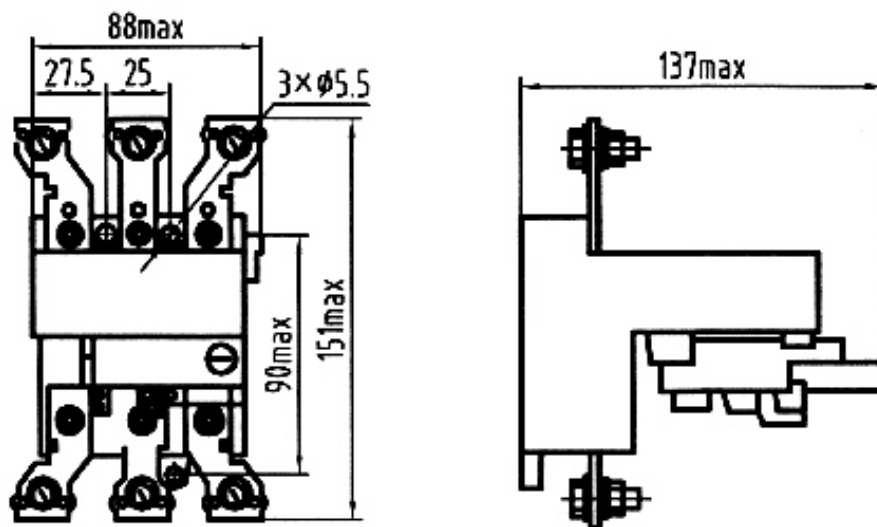


图10 JRS8-105外形及安装尺寸图

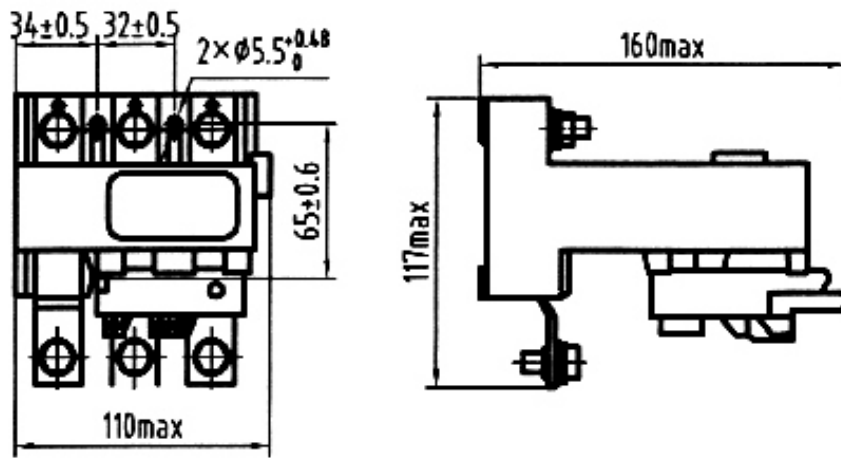


图11 JRS8-170外形及安装尺寸图

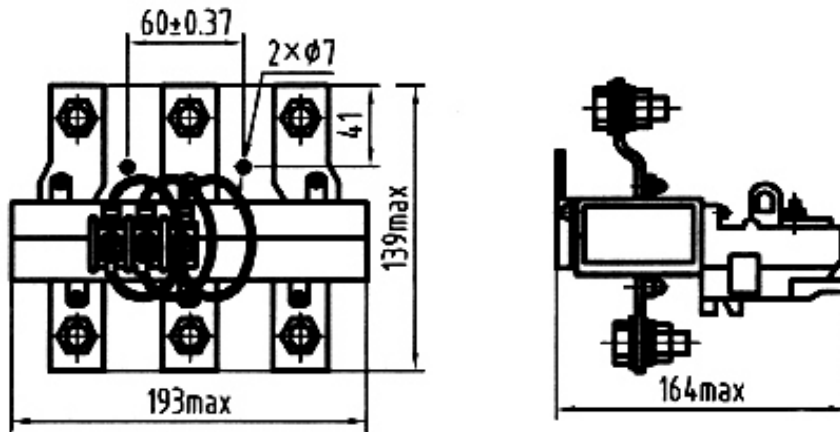


图12 JRS8-250外形及安装尺寸图

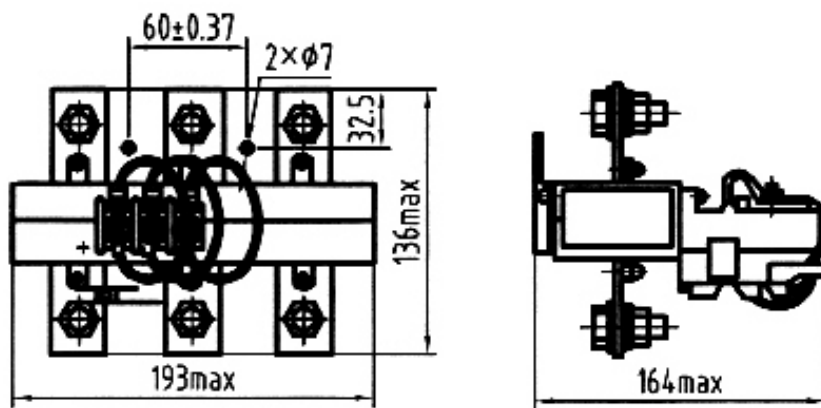


图13 JRS8-370外形及安装尺寸图

5 安装

5.1 热继电器必须由经技术考核合格的专业人员进行安装。

5.2 安装前首先检查电动机的额定工作电流值是否包容在热继电器整定电流调节范围之内；

5.3 热继电器的连接导线采用单芯聚氯乙烯(PVC)绝缘铜导线、铜电缆和等效铜排,主电路连接导线截面积见表5和表6,辅助电路连接导线截面积不小于 1mm^2 ,所有连接导线与接线端子应接触良好,以免由于接触电阻发热不同而引起相不平衡的误动作。

表5 主电路连接导线截面

热元件额定电流(A)	导线截面积(mm^2)
$0 < I_e \leq 8$	1.0
$8 < I_e \leq 12$	1.5
$12 < I_e \leq 20$	2.5
$20 < I_e \leq 25$	4.0
$25 < I_e \leq 32$	6.0
$32 < I_e \leq 50$	10
$50 < I_e \leq 65$	16
$65 < I_e \leq 85$	25
$85 < I_e \leq 115$	35
$115 < I_e \leq 150$	50
$150 < I_e \leq 175$	70
$175 < I_e \leq 225$	95
$225 < I_e \leq 250$	120
$250 < I_e \leq 275$	150
$275 < I_e \leq 350$	185
$350 < I_e \leq 400$	240

表6 主电路连接导线截面

热元件额定 电流(A)	铜排		铜电缆	
	尺寸(mm×mm)	数量	导线截面积(mm ²)	数量
400 < I _e ≤ 500	30×5	2	150	2
500 < I _e ≤ 630	40×5	2	185	2
630 < I _e ≤ 800	50×5	2	240	2
800 < I _e ≤ 1000	60×5	2	-	-

5.4 基本工作原理图见图14。

5.5 热继电器的安装方式分组合安装式和独立安装式二种，其中组合安装式可与相应的CJX8交流接触器直接插入连接。独立安装式则与其它各类接触器配合使用，安装方式可用螺钉固定，亦可用标准安装导轨固定。

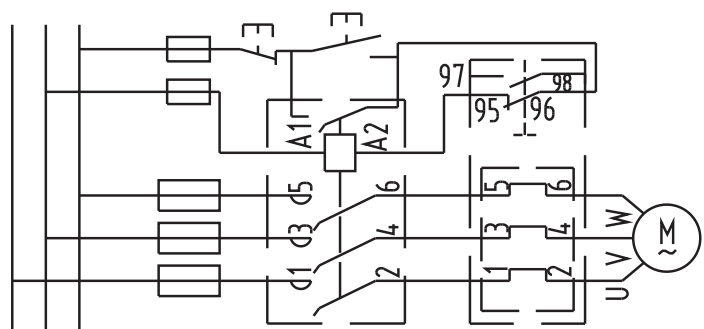


图14 基本工作原理图

6 使用、维护

6.1 使用

6.1.1 热继电器不适宜作可逆运转及频繁通断的电动机的过载保护。

6.1.2 热继电器的标志:主要电路1、3、5为进线端，2、4、6为出线端。辅助电路95~96为常闭触头，97~98为常开触头。

6.1.3 热继电器(JRS8-16、85除外)有试验按钮，可进行辅助触头灵活性检查，按箭头方向拨头试验按钮，可使95~96断开，97~98接通。

6.1.4 除JRS-16、85外其余热继电器均有复位方式选择机构,当其调至"A"时，即处于自动复位状态，热继电器脱扣后，当 $I_e \leq 63A$ 时5分钟内自动复位，当 $I_e > 63A$ 时8分钟内自动复位；当其调至"H"时，即处于手动复位状态，这时，脱扣后2min内接下复位按钮才能复位。

6.1.5 使用时应将热继电器的整定电流值调整到与被保护电动机的额定电流相一致。如需使用两刻度之间的整定电流值，可按比例轻轻旋动凸轮定位，并在使用过程中作适当调整。

6.2 维护

6.2.1 热继电器上除接线螺钉外的所有其它螺钉，平时均不能随便旋动，以防动作范围改变。

6.2.2 热继电器在使用、贮存和运输过程中，不得受雨水侵袭和显著冲击振动。

7 故障分析与排除

常见故障处理见表7

表7

故障现象	原因分析	排除方法	备注
拒动	电流整定值过大或不适合	调小电流整定值或更换适合的热继电器	
	年久失效, 机构与躯壳的磨损或变形	更换产品	
误动	电流整定值偏小	调大电流整定值或更换适合的热继电器	
	电动机起动时间过长	采用避开起动电流的措施	
动作特性不稳定	电流波动太大或外接螺丝不紧	安装稳流器, 将外接螺丝拧紧	

8 保修说明及售后服务

在用户遵守保管和使用条件下，本公司生产的产品，自生产日期(以产品合格证或产品上标明的日期为准)起十八个月内或者从购买之日起(以发票开据日期为准)十二个月内，产品因制造质量问题而发生损坏或不能正常工作时，本公司负责无偿修理或更换，但是，在下述情况下引起的故障，即使在保修期内亦作有偿修理或有偿更换：

- a) 产品的使用情况不符合标准规范要求；
- b) 自行改装及不适当的维修等原因；
- c) 地震、火灾、雷击、异常电压, 其他不可抗拒的自然灾害等原因。

9 订货须知

客户在订购热继电器时, 必须写明: 产品型号、规格、整定电流范围及订货数量。

例: 订购JRS8-45, 0.35~0.52A, 200只。

2018年12月第二版

尊敬的顾客:

为了保护我们的环境, 当本产品的寿命终了时, 请您做好产品或其零部件材料的回收工作, 对于不能回收的材料也请做好处理, 非常感谢你的合作与支持。

人民电器集团有限公司

合格证

名称： 热过载继电器

型号： JRS8

检验员： 检 11

日期： 见产品标识码或二维码

产品符合GB/T14048.4标准，经
检验合格，准许出厂。

人民电器集团有限公司
浙江人民电器有限公司(生产厂)

注意：对于本手册的内容，若因技术升级或采用更新的生产工艺，人民电器有权随时更改、变动，不再另作说明。

人民电器集团有限公司

生产厂：浙江人民电器有限公司

地址：浙江省乐清市柳市柳乐路555号

客服热线：400 898 1166

官方网址：www.chinapeople.com

