

产品特征说明



- DIN 48mm×24mm标准面板尺寸；
- 内置锂电池，不需外接电源；
- 6位或8位LCD显示，显示大且清晰；
- 面板复位带锁定，防止误操作；
- 无机械磨损，寿命长。

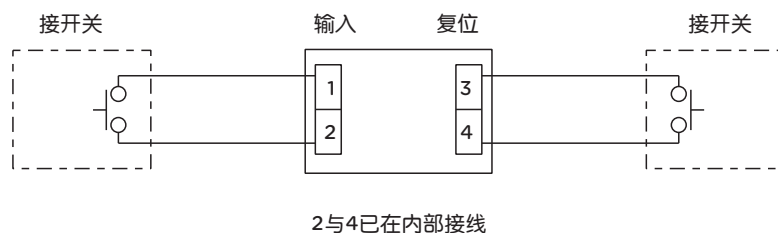
选型指南

RDJ1-3	6	V	L
产品型号	计数位数	电压输入	派生代号
计数器	6:6位显示 8:8位显示	不标注: 无电压输入 V:电压输入	L:低速计时 H:高速计时

主要技术数据

电源	内部电源(锂电池)	
计数范围	0-999999(6位)	0-99999999(8位)
计数速度	JDM3-L≤10次/秒	JDM3-H≤200次/秒
使用环境温度	-10℃~+40℃	
接点接通最大电阻	≤10kΩ(计数ON)	
接点断开最小电阻	≥500kΩ(计数OFF)	
输入最大残余电压	0.5V	
复位最小信号脉宽	≥0.2s	
重量	约60g	
开孔尺寸	22.2mm*45mm	
复位方式	面板按钮复位，外部端子复位	
电压输入	L: DC 0V~2V H: DC4V~30V (H有效)	

接线图



RDJ1-3(JDM3)系列计数器

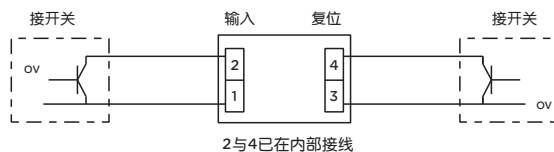
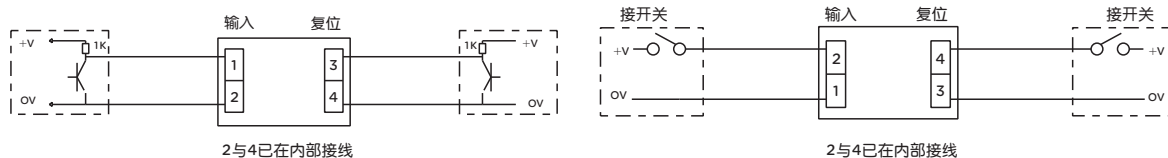


图1 JDM3(无电压输入)



注:输入电压DC4-30V

图2 JDM3-V(输入电压)

外形及安装尺寸

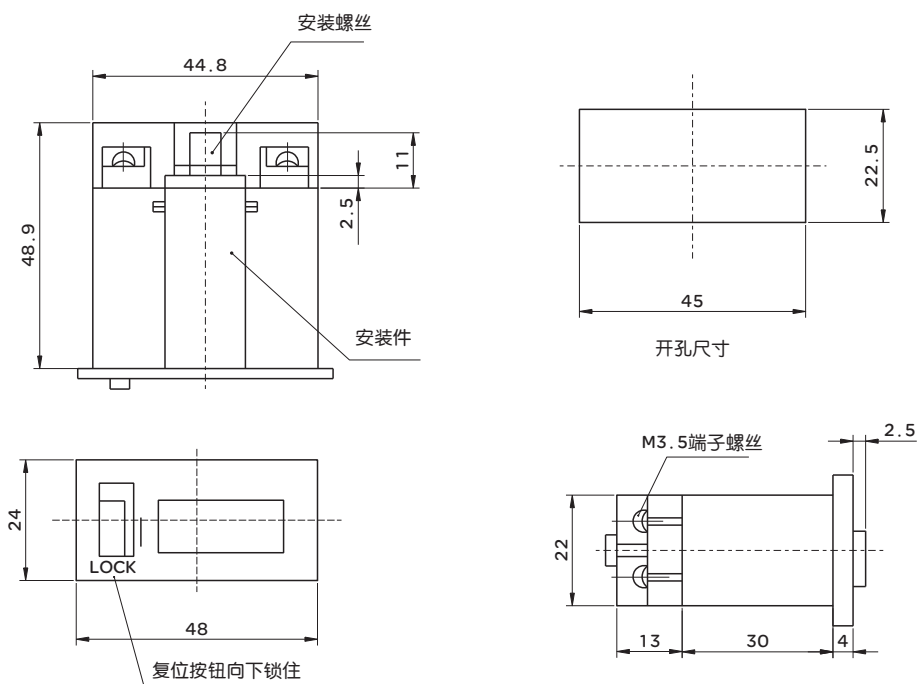


图3 外形及安装尺寸

订货须知

用户订货时必须说明:

- 电子计数器的名称及型号;
- 电子计数器的显示位数;
- 电子计数器是否需要电压输入, 不标注默认为不需要;

例如: RDJ1-3-6H 数量50台。