

使用说明书

RDJ1-48系列计数器

符合标准：GB/T 14048.5

产品安装使用前，请仔细阅读使用说明书，
并妥善保管，以备查阅。

警告：

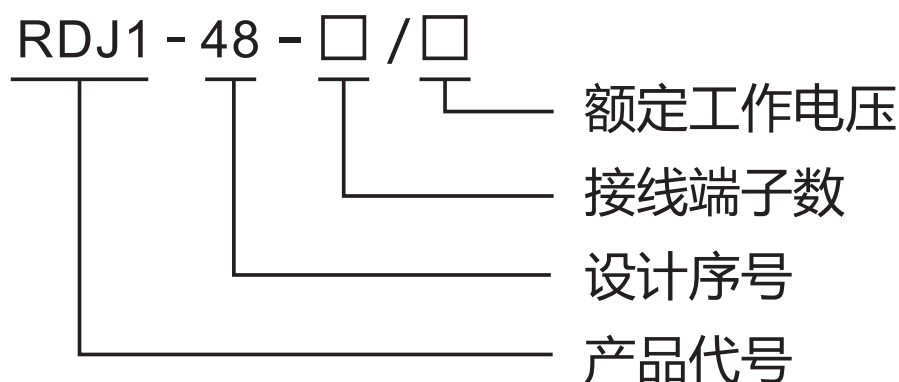
1. 本产品请在正常使用范围内使用，不得超出额定使用电压范围。
2. 不能在高温高湿条件下长期工作，拔码部位不能渗入水或导电液体。
3. 复位和保持端子不能接入电压，以免烧坏产品。

1 概述

RDJ1-48计数器继电器，适用于交流50Hz/60Hz，额定电压380V/220V/DC24V的控制电路中作计数元件，按预定的数字接通或分断电路。本产品主要应用于工业自动化控制系统，广泛应用于石油、化工、纺织、机械、矿山、国防、农业、食品、印刷等行业。本产品计数范围宽，具有 $\times 1 \times 10 \times 100$ 倍速率选择，计数准确，超强抗干扰，高可靠性，外形尺寸(48×48mm)与国际接轨。

产品符合GB/T 14048.5 标准。

2 型号及其含义



3 主要技术参数见表1

表1

工作电压	AC380/220/DC24V电压波动范围为85%-110%Us		
功耗	≤3VA	电气寿命	≥10 ⁵ 次
计数范围	1-9999(×1×10×100)	复位方式	面板复位;接线端子复位
计数速度	30次/秒(max);最小计数脉冲计数15ms	复位时间	≥0.05秒
辅助电源	DC12V(示意)25mA	电源重启	≥1秒
计数方式	接点计数,传感器计数,直流脉冲计数	机械寿命	≥10 ⁶ 次
触头数量	1组无源触头输出	安装方式	面板式;装置式;导轨式
触头容量	AC250V 5A COSφ=1; DC24V 7A	开孔方式	面板式:46mm×46mm 装置式:孔距为34mm 螺钉为2-M4×30mm 导轨式:35mm导轨
使用温度	-5°C ~ +45°C		
存储温度	-20°C ~ +70°C		
计数误差	≤1		
使用类别	AC-15 DC-13		

4 电气特性参数见表2

表2

绝缘电阻	100MΩ(DC500V)	耐压	AC2000V 50Hz/60Hz 1分钟
抗干扰	EFT执行GB/T17626-4级	冲击	抗冲击:30G X、Y、Z各3次
抗干扰	ESD执行GB/T17626-3级	冲击	误动作:10G X、Y、Z各3次
振动	抗振动:10-55Hz(周期1分钟)振幅0.75mm,X、Y、Z方向各1小时		
振动	误动作:10-55Hz(周期1分钟)振幅0.50mm,X、Y、Z方向各10分钟		

5 正常工作条件和安装条件

5.1 正常工作条件

5.1.1 海拔高度不超过2000米；

5.1.2 周围环境温度不高于+40℃及不低于-5℃；24h的平均温度不超过+35℃。

5.1.3 湿度：最高温度为+40℃时，空气的相对湿度不超过50%，在较低的温度下可允许有较高的相对湿度，对由于温度变化偶尔产生的凝露应采取特殊的措施。

5.1.4 污染等级：污染等级为3级。

5.2 安装条件

5.2.1 在无严重震动和爆炸危险的介质中，且介质中无足以腐蚀金属和破坏绝缘的气体与尘埃；

5.2.2 在没有雨雪侵袭的地方；在无显著摇动、冲击的振动的地方。

5.2.3 安装类别：Ⅱ。

5.2.4 运输和储存条件：计数器应无雨雪侵袭、空气流通、相对温度不大于95% (+25°C时)，温度-10°C~+40°C的环境中贮存和运输，并能经受温度高达+55°C时不超过16h的短期运输与贮存。

6 外形及安装尺寸

6.1 RDJ1-48计数器接线方式：见图(1-4)

6.2 RDJ1-48计数器外形安装尺寸：见图(5-8)

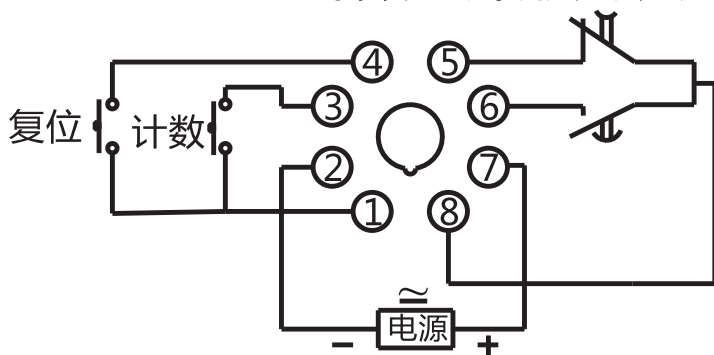


图1 RDJ1-48-8接点计数接线图

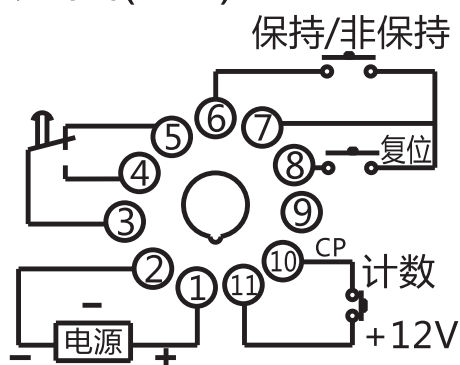


图2 RDJ1-48-11接点计数接线图

注：若出现多计或少计数现象，请在信号端CP(10)与地(9)之间接4.7uF的电容。

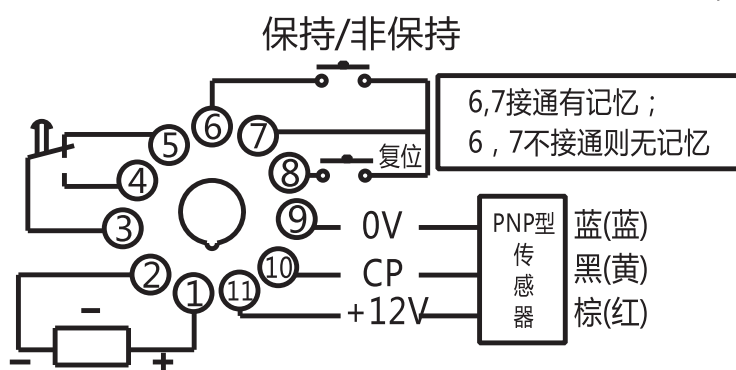


图3 RDJ1-48-11传感器计数
接线图

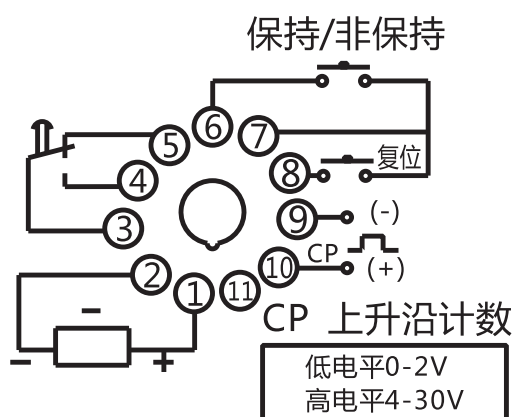


图4 RDJ1-48-11直流脉冲计数
接线图

注：如配NPN型传感器时必须在CP信号端和+12V之间接2kΩ电阻。



图5 RDJ1-48-8
RDJ1-48-11

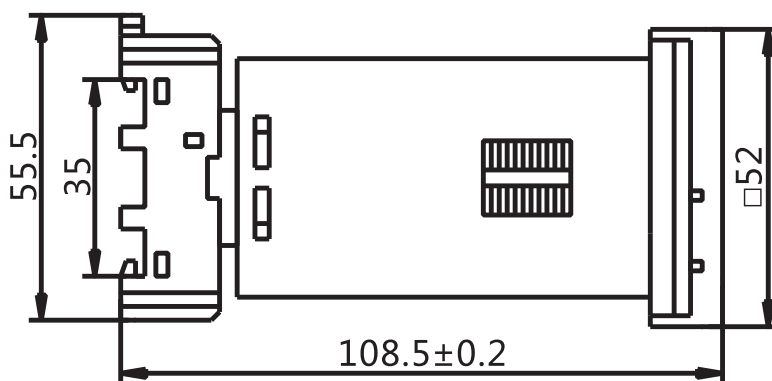


图6 RDJ1-48-8

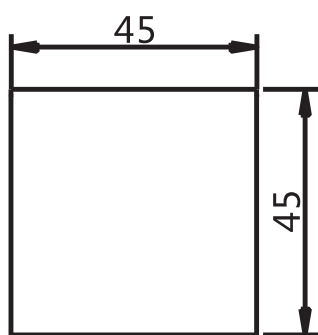


图7 RDJ1-48-8 RDJ1-48-11
安装尺寸

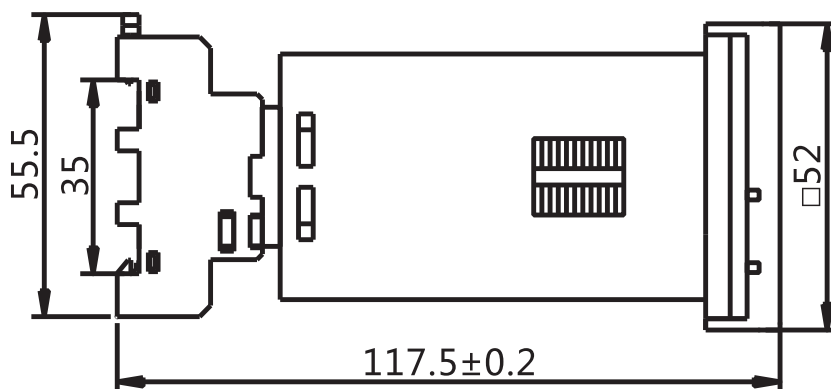


图8 RDJ1-48-11

7 使用说明

7.1 接通电源前应检查接线是否正确，并将要计的数值和倍率预置好，通电后设置无效。

7.2 复位功能：在通后任何时刻接通复位端子或按下面板复位按钮，继电器恢复到初始装态。

7.3 保持与非保持：6、7端子接通保持，断开不保持。(RDJ1-48-8)无此功能。

7.4 复位端子和保持/非保持端子切勿输入电压，以免损坏继电器。

7.5 在强电环境且复位与计数端子接导线较长时,请使用屏蔽线。

8 产品配件

主机、防护罩、面板安装卡，PF083A(RDJ1-48-8) Pf113A (RDJ1-48-11)导轨座、说明书、合格证。

9 订货须知

用户订货必须说明：计数器的名称及型号；额定控制电压。例如: RDJ1-48/220V数量100台

2018年9月第二版

包装物料清单

序号	名称	单位	数量
1	产品本机	台	1
2	使用说明书	本	1
3	产品合格证	张	1
4	干燥剂	包	1
5	底座	个	1
6	防护罩	个	1

尊敬的客户：

为了保护我们的环境，当本产品的寿命终止时，请您做好产品或其零部件的回收工作，对于不能回收的材料有您做好处理，非常感谢你的合作与支持。

人民电器集团有限公司

合格证

名称： 计数器

型号： RDJ1-48系列

检验员： 检 11

日期：见产品标识码或二维码

产品符合GB/T 14048.5标准，经检验合格，准许出厂。

人民电器集团有限公司
浙江人民电器有限公司(生产厂)

注意：对于本手册的内容，若因技术升级或采用更新的生产工艺，人民电器有权随时更改、变动，不再另作说明。

人民电器集团有限公司

生产厂：浙江人民电器有限公司

地址：浙江省乐清市柳市柳乐路555号

客服热线：400 898 1166

官方网址：www.chinapeople.com

