

# 使用说明书

## RDR6系列热过载继电器

符合标准：GB/T 14048.4

产品安装使用前，请仔细阅读使用说明书，  
并妥善保管，以备查阅。

## 注意：

1 热继电器安装场所应无爆炸危险、无腐蚀性气体,并应注意防潮、防尘、防冲击和震动。

2 安装时应选用能承受相应负载流量的导线,接线时导线要紧固在热继电器的接线钮上,如果导线截面积过小或拧紧力矩太小,将可能导致热继电器温升过高,而产生误动作或烧坏热继电器。

3 当热继电器与其它电器装在一起时,应装在电器下方且远离其它电器50mm以上,以免受其它电器发热的影响,使用中应定期去除尘污。

4 发生短路故障后,应检查热元件是否良好,双金属元件是否变形,如需要更换热继电器,热继电器必须符合原来规格。

5 热继电器不能作为线路的短路保护装置,电气控制线路中必须另装过流保护装置。

## 1 概述

### 1.1 适用范围

RDR6系列双金属片式热过载继电器(以下简称热继电器)主要用于交流50、60Hz,额定工作电压 $U_e$ :380V,额定冲击耐受电压 $U_{imp}$ (kV):8,额定电流0.10~93(A)电路中,作电路和电动机的过载、断相、保护之用。

热继电器具有断相保护、温度补偿、整定电流调节、自动复位和手动复位任意选择、动作指示信号、动合、动断辅助触头绝缘分开、安装面积小、安装方式多样等功能和特点,具有测试按钮和停止按钮。可进行动作灵活性检查。有防止手指触电护罩,使用安全。有闭锁装置防止误操作等。

产品符合:GB/T 14048.4 标准。

### 1.2 正常工作条件和安装条件

#### 1.2.1 周围空气温度

周围空气温度不高于+40°C及不低于-5°C,且24小时平均值不超过+35°C;

#### 1.2.2 海拔

安装地点的海拔不超过2000m;

### 1.2.3 大气条件

#### 1.2.3.1 湿度

空气相对湿度在+40℃时不大于50%，在较低的温度下可以有较高的相对湿度，例如+20℃时，相对湿度可达到90%，对由于温度变化偶尔产生的凝露应采取特殊的措施。

#### 1.2.3.2 污染等级：3

### 1.2.4 安装条件

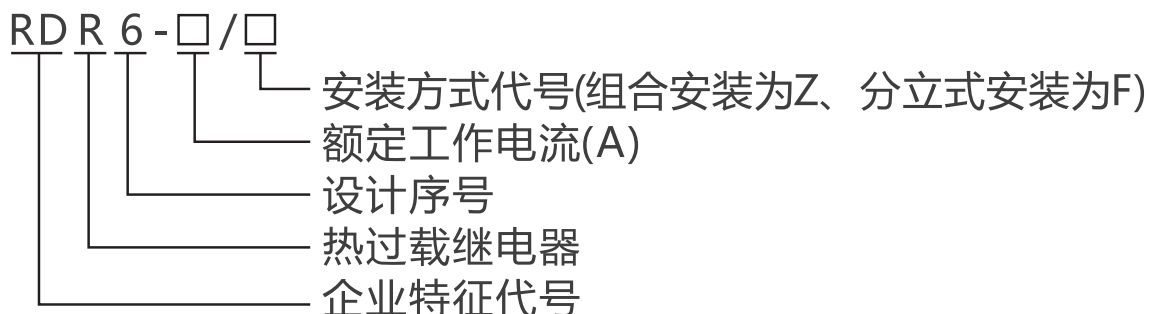
#### 1.2.4.1 安装类别：Ⅲ

#### 1.2.4.2 安装位置

按正常位置安装, 安装面与垂直面的倾斜度不超过5°, 且无显著振动和冲击。

#### 1.2.5 热继电器的防护等级为IP20。

## 1.3 热继电器的型及含义



## 2 结构与工作原理

### 2.1 结构

#### 2.1.1 热继电器的动

作机构为拉簧式快动跳跃式机构，其内部结构电气示意图见图1。

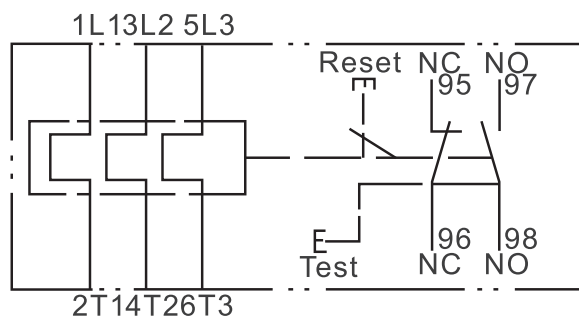


图2 内部结构电气示意图

## 2.1.2 功能结构

- 具有断相保护；
- 具有整定电流连续可调装置；
- 具有温度补偿；
- 具有动作指示；
- 具有测试机构；
- 具有停止按钮；
- 具有手动与自动复位按钮；
- 具有电气上可分的一常开和一常闭触头；

## 2.2 工作原理

热继电器的双金属元件串联在主电路中。当线路电流增大后,双金属元件受热弯曲到一定程度推动滑板,并通过补偿双金属元件与推杆将常闭触头分开。保证电动机断相、过载得到有效的保护。

## 3 技术参数

3.1 热继电器的额定工作电流、整定电流调节范围、适配交流接触器型号及推荐熔断器型号见表1

表1

序号	型号	额定电流 A	整定电流 调节范围A	适配的接 触器型号	推荐熔 断器型号	连接导线的 截面积(mm <sup>2</sup> )
1	RDR6 -25	25	0.1~0.16	RDC6- 09~32	RDT16-2	1
2			0.16~0.25			
3			0.25~0.4			
4			0.4~0.63			
5			0.63~1		RDT16-4	
6			1~1.6			
7			1.25~2			
8			1.6~2.5			

续表1

序号	型号	额定电流 A	整定电流 调节范围A	适配的接 触器型号	推荐熔 断器型号	连接导线的 截面积(mm <sup>2</sup> )
9	RDR6 -25	25	2.5~4	RDC6- 09~32	RDT16-10	1
10			4~6		RDT16-16	
11			5.5~8			
12			7~10		RDT16-20	1.5
13			9~13	RDC6- 12~32	RDT16-25	2.5
14			12~18		RDT16-40	
15			17~25	RDC6-25和	RDT16-50	4
16	RDR6 -36	36	23~32	RDC6-32	RDT16-63	6
17			28~36	RDC6-32	RDT16-80	10
18	RDR6 -93	93	23~32	RDC6- 40~95	RDT16-63	6
19			30~40		RDT16-80	
20			37~50	RDC6- 50~95	RDT16-100	
21			48~65		RDT16-125	16
22			55~70	RDC6-65~95	RDT16-160	25
23			63~80	RDC6-80和 RDC6-95		
24			80~93	RDC6-95	RDT16-200	35

3.2 辅助电路额定绝缘电压 $U_i$ 380V ;额定频率50、60Hz ;使用类别、额定工作电压、额定工作电流和额定发热电流见表2。

表2

使用类别	AC-15		DC-13
额定工作电压V	220	380	220
额定工作电流A	1.64	0.95	0.15
约定发热电流A	6		

3.3 热继电器在各相负载平衡时的动作特性符合表3的规定。

表3

序号	整定电流倍数	动作时间		起始状态	周围空气温度℃
1	1.05	> 2h		冷态开始	20±5
2	1.20	≤2h		热态(接序号1后)开始	
3	1.50	脱扣级别	10A < 2min	热态(接序号1后)开始	
4	7.2		10A 2s < Tp ≤ 10s	冷态开始	

产品脱扣级别: RDR6-25、RDR6-36为10A级, RDR6-93为10级

3.4 热继电器在各相负载不平衡时的动作特性符合表4的规定。

表4

序号	整定电流倍数		动作时间	起始状态	周围空气温度℃
	任意两相	另一相			
1	1.00	0.90	> 2h	冷态开始	20±5
2	1.15	0	≤2h	热态(接序号1后)开始	

3.5 热继电器时间—电流特性曲线见图2。

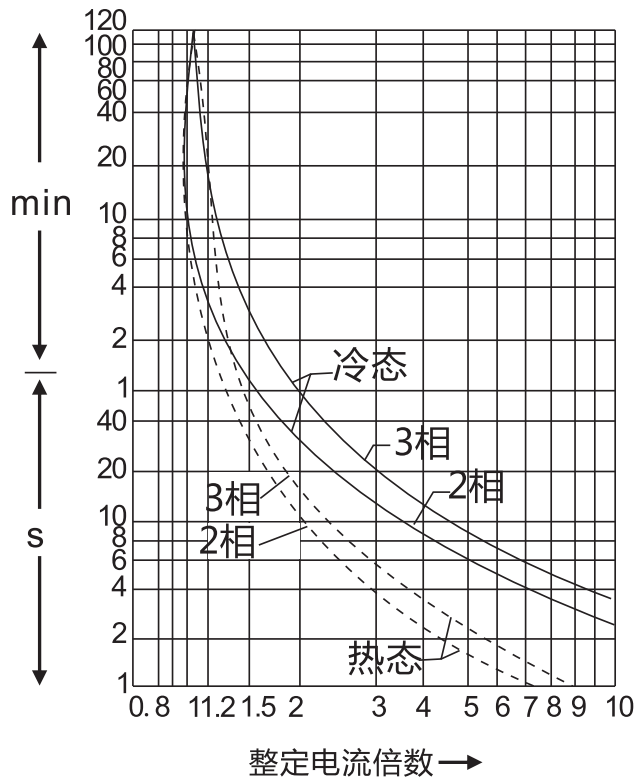


图2 动作范围典型曲线

## 4 热继电器外形及安装尺寸见图3~图8

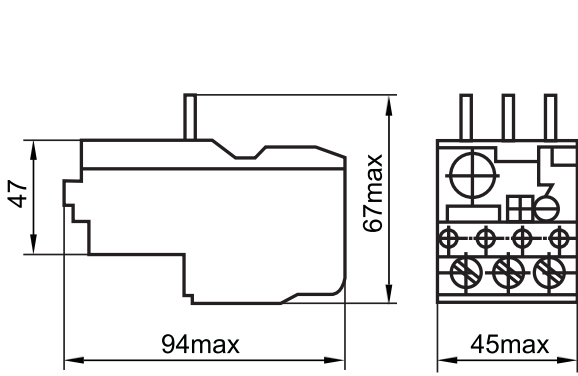


图3 RDR6-25/Z外形安装尺寸

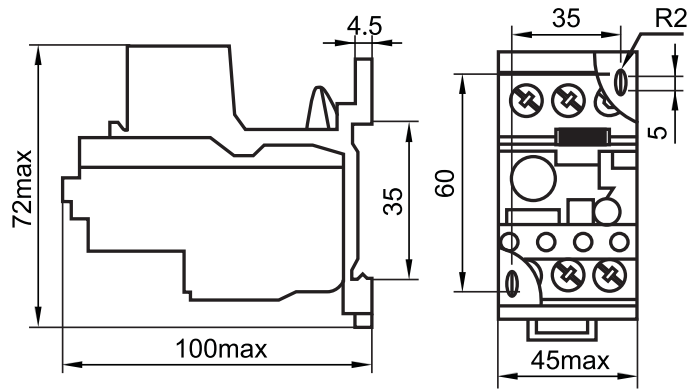


图4 RDR6-25/F外形尺寸图

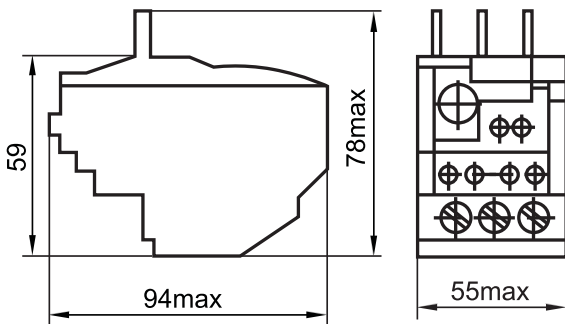


图5 RDR6-36/Z外形安装尺寸

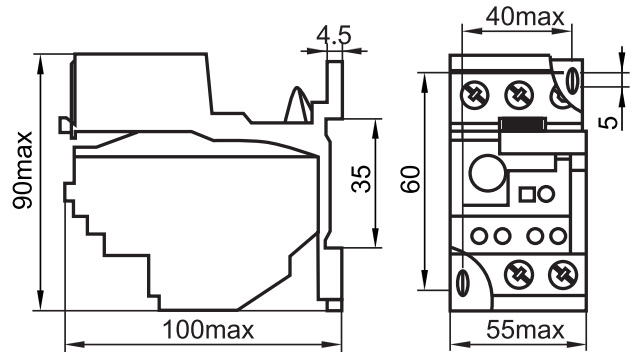


图6 RDR6-36/F外形尺寸图

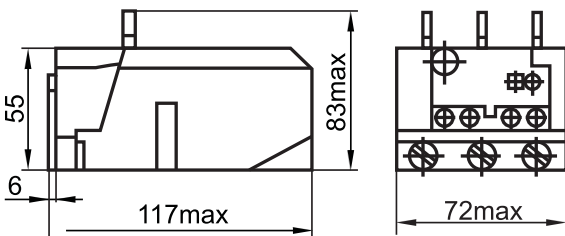


图7 RDR6-93/Z外形安装尺寸

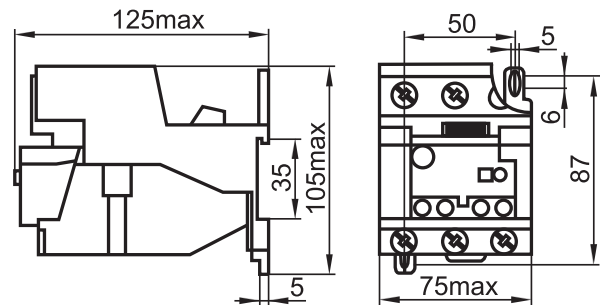


图8 RDR6-93/F外形尺寸

## 5 安装

5.1 热继电器必须由经技术考核合格的专业人员进行安装。

5.2 安装前首先检查电动机的额定工作电流值是否在热继电器整定电流调节范围之内；

5.3 热继电器的连接导线采用单芯聚氯乙烯(PVC)绝缘铜导线、

铜电缆和等效铜排,主电路连接导线截面积见表1,辅助电路连接导线截面积不小于 $1\text{mm}^2$ ,所有连接导线与接线端子应接触良好,以免由于接触电阻发热不同而引起相不平衡的误动作。

5.4 基本工作原理图见图9。

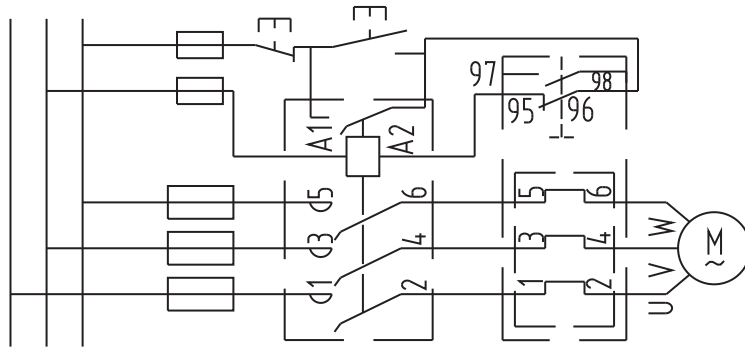


图9

## 6 使用、维护

### 6.1 使用

6.1.1 热继电器不适宜作可逆转或频繁通断的电动机的过载保护,对于重载起动的电动机(起动时间大于2秒)应有使热继电器避开起动电流的措施。

6.1.2 动作测试:在主回路通电前进行。揭开活动盖,用螺丝刀按动测试按钮,NC触头会断开,NO触头会闭合、通过指示窗能观察到转换状态(黄色标志露出为动作状态,未露出为复位状态)。(见图10)

6.1.3 复位方式设定:在主回路通电前进行。热继电器出厂时处于自动复位方式,热继电器脱扣后,当 $I_e \leq 63\text{A}$ 时5分钟内自动复位,当 $I_e > 63\text{A}$ 时8分钟内自动复位;用户若需要选用手动复位方式,只需要按下复位按钮并逆时针旋转 $90^\circ$ 即可,当热继电器脱扣后,2分钟内按下蓝色复位按钮才能复位。(见图10)

6.1.4 整定电流设定:在主回路通电前进行。热继电器出厂时处于最小整定电流位置,用户若需要选用其它整定电流值,只需揭开活动盖,用螺丝刀旋动电流刻度盘,使箭头所指电流刻度值与被保护电动机的满载额定电流相一致即可。如需使用两刻度之间的电流值,可按比例旋转电



流刻度盘定位，并在使用过程中作适当调整。(见图10)

6.1.5 所有设定完成并盖下活动盖后方可对主回路进行通电，通电运行中不宜改变复位方式。

6.1.6 如果运行中要紧急停止，只需按下停止按钮即可。按下停止按钮只能断开NC，对NO无影响，松开停止按钮侧NC复位。

(见图10)

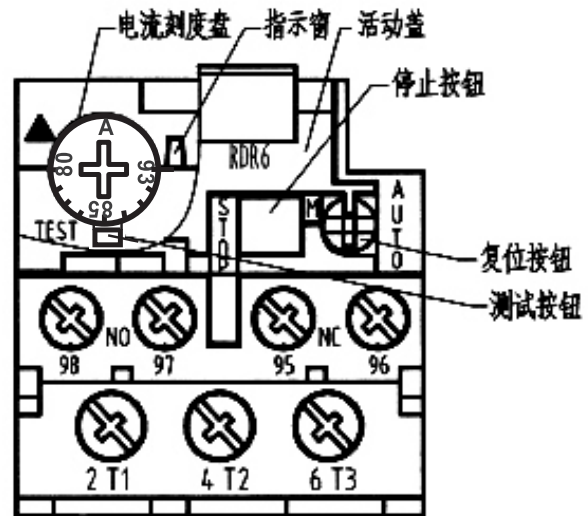


图10

## 6.2 维护

6.2.1 热继电器上除接线螺钉外的所有其它螺钉，平时均不能随便旋动，以防动作范围改变；

6.2.2 热继电器在使用、贮存和运输过程中，不得受雨水侵袭和显著冲击振动。

## 7 故障分析与排除

常见故障处理见表5

表5

故障现象	原因分析	排除方法	备注
拒动	电流整定值过大或不适合	调小电流整定值或更换适合的热继电器	
	年久失效, 机构与躯壳的磨损或变形	更换产品	
误动	电流整定值偏小	调大电流整定值或更换适合的热继电器	
	电动机起动时间过长	采用避开起动电流的措施	
动作特性不稳定	电流波动太大或外接螺丝不紧	安装稳流器, 将外接螺丝拧紧	

## 8 保修说明及售后服务

在用户遵守保管和使用条件下，本公司生产的产品，自生产日期(以产品合格证或产品上标明的日期为准)起十八个月内或者从购买之日起(以发票开据日期为准)十二个月内，产品因制造质量问题而发生损坏或不能正常工作时，本公司负责无偿修理或更换，但是，在下述情况下引起的故障，即使在保修期内亦作有偿修理或有偿更换：

- a) 产品的使用情况不符合标准规范要求；
- b) 自行改装及不适当的维修等原因；
- c) 地震、火灾、雷击、异常电压，其他不可抗拒的自然灾害等原因。

## 9 订货须知

客户在订购热继电器时，必须写明：产品型号、规格、整定电流范围及订货数量。

例：订购RDR6-25，0.63~1A，100只。

---

2018年9月第二版

### 包装物料清单

序号	名称	单位	数量
1	产品本机	台	1
2	产品使用说明书产品合格证	本	1
3	干燥剂	包	1

尊敬的顾客：

为了保护我们的环境，当本产品的寿命终了时，请您做好产品或其零部件材料的回收工作，对于不能回收的材料也请做好处理，非常感谢您的合作与支持。

人民电器集团有限公司

## 合格证

名称：热过载继电器

型号：RDR6系列

检验员：检 7

日期：见产品标识码或二维码

产品符合GB/T 14048.4标准，经检验合格，准许出厂。

**人民电器集团有限公司**  
浙江人民电器有限公司(生产厂)

注意：对于本手册的内容，若因技术升级或采用更新的生产工艺，人民电器有权随时更改、变动，不再另作说明。

### 人民电器集团有限公司

生产厂：浙江人民电器有限公司

地址：浙江省乐清市柳市柳乐路555号

客服热线：400 898 1166

官方网址：[www.chinapeople.com](http://www.chinapeople.com)

