

使用说明书

RDS3系列时间继电器

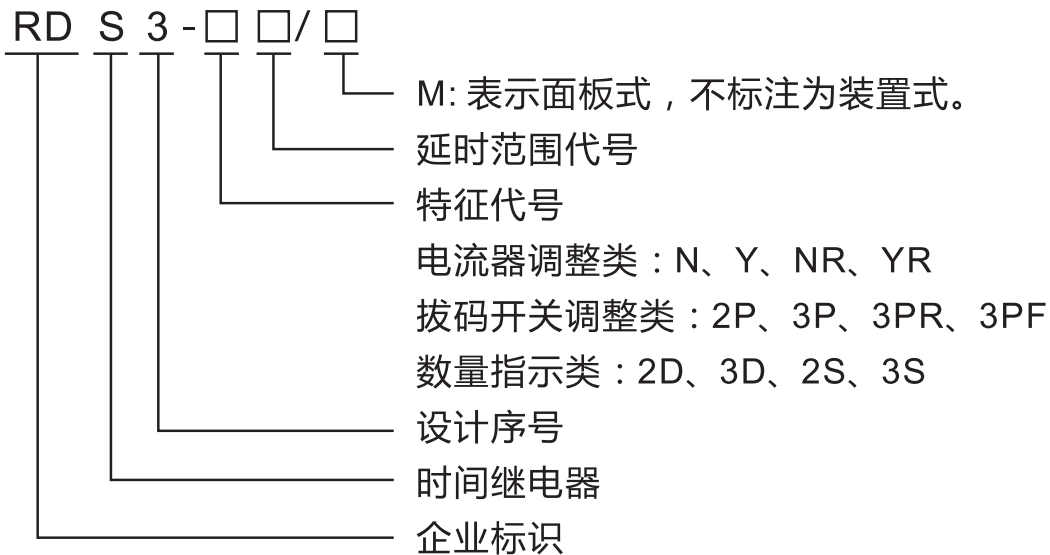
符合标准：GB/T 14048.5、JB/T 10047
产品安装使用前，请仔细阅读使用说明书，
并妥善保管，以备查阅。

1 概述

RDS3系列时间继电器(以下简称继电器), 适用于交流50/60Hz, 额定电压380V及以下或直流工作电压24V的控制电路中作延时元件, 按预定的时间接通或分断电路。本系列继电器在安装尺寸不变的前提下, 根据不同的延时精度和工作模式进行了分类, 在延时整定方面有: 电位器调整、数字式拨码开关调整, 多功能按键式调整; 在指示方面有: 发光二极管指示、数码管显示; 在工作模式方面有: 通电延时、断开延时、断电延时、循环延时等等; 安全可以满足不同的控制电路中作延时元件的需求。

产品符合: JB/T10047、GB/T14048.5、IEC60947-5-1标准。

2 型号及其含义



3 正常工作条件和安装条件

3.1 正常工作条件

3.1.1 海拔高度不超过2000米;

3.1.2 周围环境温度不高于+40°C及不低于-5°C; 24h的平均温度不超过+35°C。

3.1.3 湿度: 最高温度为+40°C时, 空气的相对湿度不超过50%, 在较低的温度下可允许有较高的相对湿度, 对于由于温度变化偶尔产生的凝露应采取特殊的措施。

3.1.4 污染等级：污染等级为3级。

3.2 安装条件

3.2.1 在无严重震动和爆炸危险的介质中，且介质中无足以腐蚀金属和破坏绝缘的气体与尘埃；

3.2.2 在没有雨雪侵袭的地方；在无显著摇动、冲击的振动的地方。

3.2.3 安装类别：Ⅱ。

3.3 运输和储存条件：-25℃至+55℃。

4 主要技术数据

4.1 产品规格及主要技术参数见表1、表2、表3。

4.2 辅助电路使用类别：AC-15, DC-13。

4.3 辅助电路参数见表4。

4.4 抗干扰耐受能力：见表5。

表1 电位器调整类

产品型号	RDS3-N	RDS3-Y	RDS3-NR	RDS3-YR	RDS3-N□	RDS3-Y□
工作电源	DC24V; AC24V、36V、110V、220、380 50/60Hz允许电压波动范围为(85%~110%)Ue					
延时范围	1s、5s、10s、30s、60s、1min、10min、30min、60min			A:1s/10s/1m/10m B:3s/30s/3m/30m C:6s/60s/6m/60m D:1m/10m/1h/10h		
重复误差	≤1%					
工作模式	通电延时型瞬动		循环延时型		通电延时型	
触点数量	1组延时转换触点 1组瞬动转换触点		2组延时转换触点		A模式:2组延时转换触点 B模式:1组延时和1组瞬动	
触点容量	AC220V 5A COSΦ=1					
机械寿命	1×10 ⁶ 次					
电寿命	1×10 ⁵ 次					
安装方式	35mm导轨式	面板式	35mm导轨式	面板式	35mm导轨式	面板式
替代产品	AH2-N	AH2-Y	ATDV-N	ATDV-Y	AH2-N□、AH2-Y□	

表2 拨码开关调整类

产品型号	RDS3-2P	RDS3-3P	RDS3-3PR		RDS3-3PF
工作电源	DC24V; AC24V、36V、110V、220、380 50/60Hz允许电压波动范围为(85%~110%)Ue				
延时范围	0.1s~9.9s 1s~99s 0.1m~9.9m	1m~99m 0.1h~9.9h 1h~99h	0.1s~99.9s 1s~999s 0.1min~99.9min	1min~999m 0.1h~99.9h 1h~999h	0.1s~99.9s 1s~199s
重复误差	≤1%				
工作模式	通电延时型		循环延时型		断电延时型
触点数量	2组延时转换触点				
触点容量	AC220V 5A COSΦ=1				
机械寿命	1×10 ⁶ 次				
电寿命	1×10 ⁵ 次				
安装方式	型号带“M”表示面板式安装，其它可装置式或导轨式				
替代产品	AH2-N	AH2-Y	ATDV-N	ATDV-Y	

表3 数显时间继电器类

产品型号	RDS3-2D		RDS3-3D		RDS3-2SM/MH	RDS3-3SM/MH
工作电源	DC24V; AC24V、36V、110V、220、380 50/60Hz允许电压波动范围为(85%~110%)Ue					
延时范围	0.1s~9.9s 1s~99s 0.1m~9.9m	1m~99m 0.1h~9.9h 1h~99h	0.1s~9.9s 1s~99s 0.1m~9.9m	1m~99m 0.1h~9.9h 1h~99h	-2SM:9.9s/99s/9.9m/99m -2MH:9.9m/99m/9.9h/99h	-3SM:99.9s/999s/99.9m/999m -3MH:99.9m/999m/99.9h/999h
重复误差	≤1%					
工作模式	通电延时型					
触点数量	2组延时转换触点			A模式:2组延时转换触点 B:模式:1组延时和一组瞬动		
触点容量	AC220V 5A COSΦ=1					
机械寿命	1×10 ⁶ 次					
电寿命	1×10 ⁵ 次					
安装方式	面板式或35mm标准导轨安装式					
替代产品	ASY-2D		ASY-3D		ASY-2D□、ASY-3D□	

表4 辅助电路参数

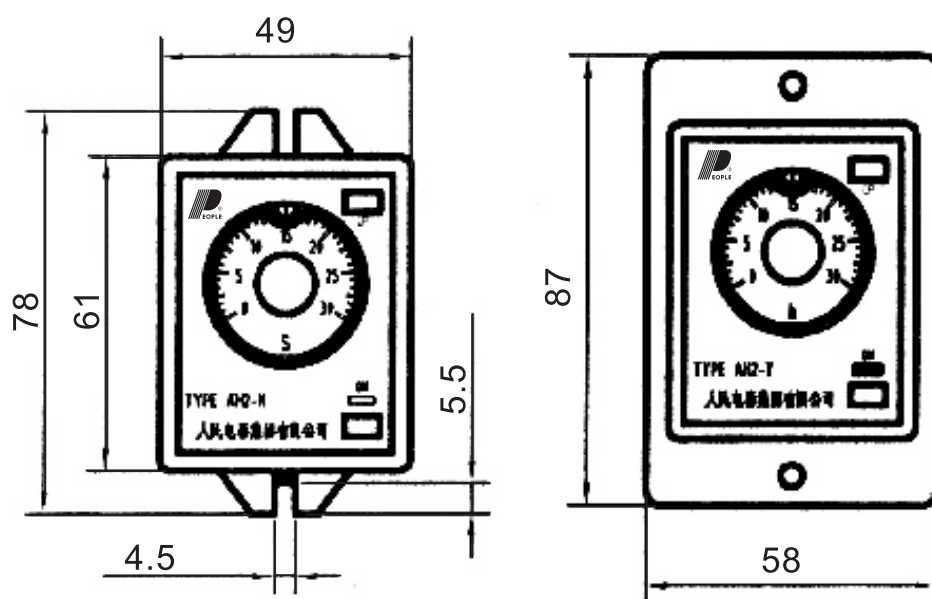
使用类别	AC-15		DC-13
额定工作电压 U_e (V)	220	380	220
额定工作电流 I_e (A)	0.75	0.45	0.27
约定发热电流 I_{th} (A)	3		

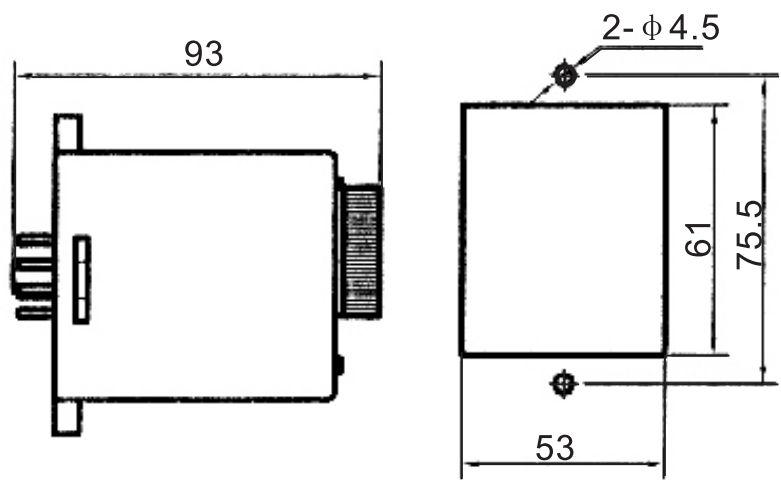
表5 抗干扰耐受能力

项目	严酷等级
静放电耐受能力	$\pm 8 \times (1 \pm 10\%)$ KV (空气放电)
辐射电磁场耐受能力	试验电场强度 $10 \times (1 \pm 10\%)$ V/m
快速瞬变耐受能力	对电源线 2KV, 持续时间 1min
浪涌(冲击)耐受能力	开路实验电压 $2 \times (1 \pm 10\%)$ KV

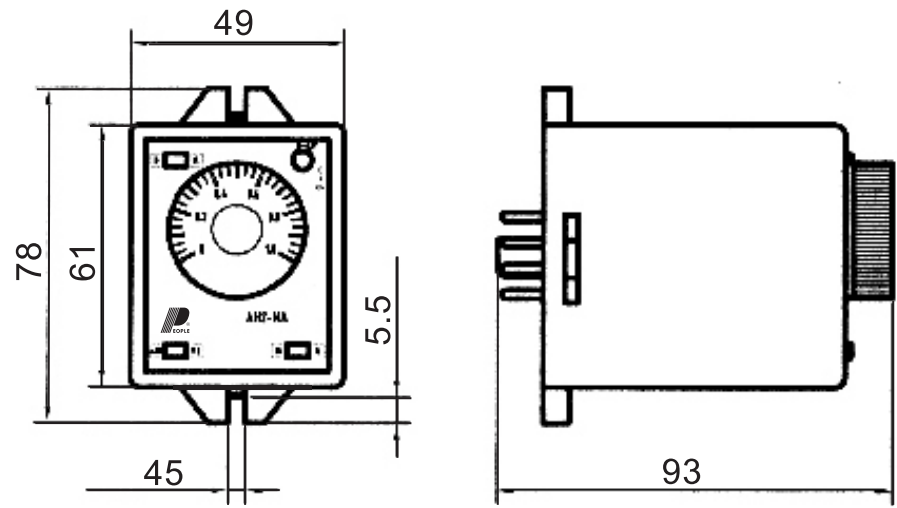
5 产品外形及安装尺寸

5.1 产品外形及安装尺寸图

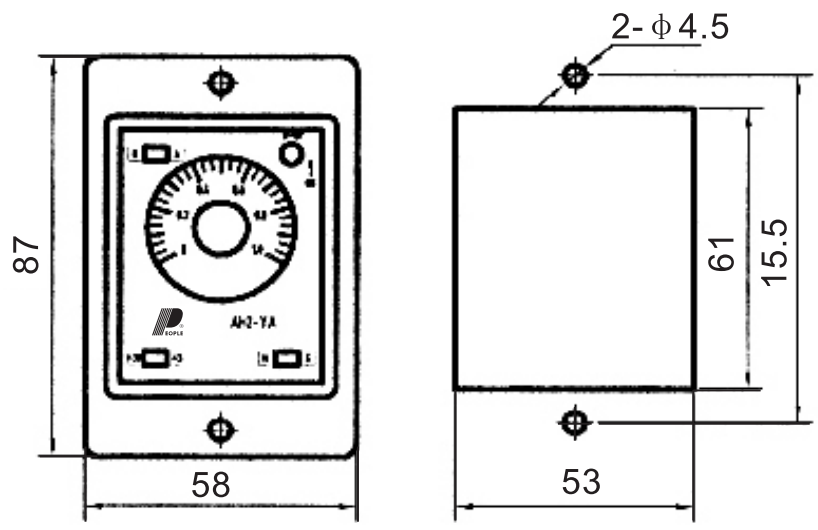




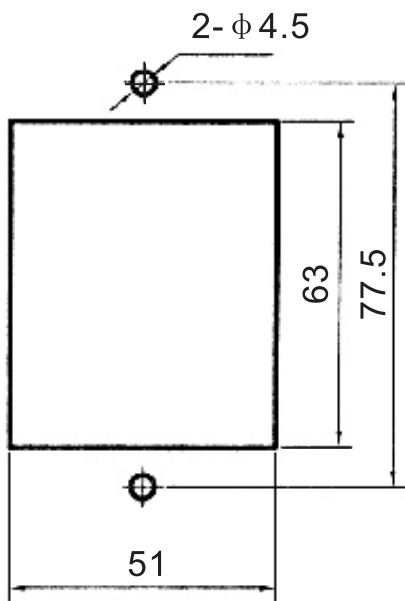
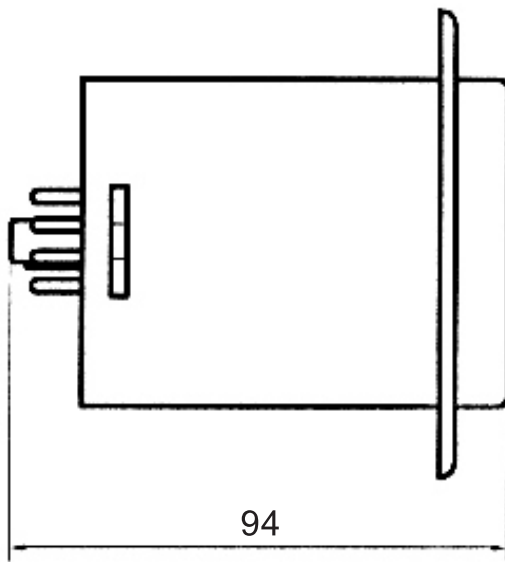
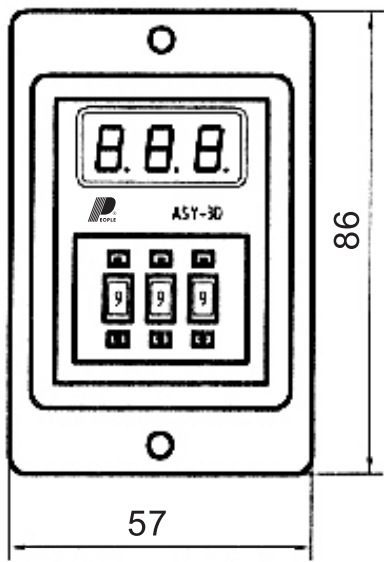
RDS3-Y RDS3-N



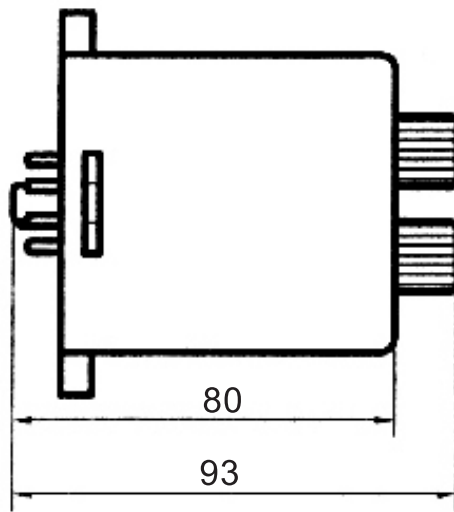
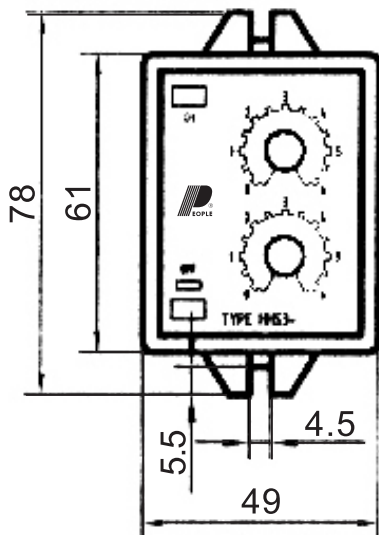
RDS3-N□



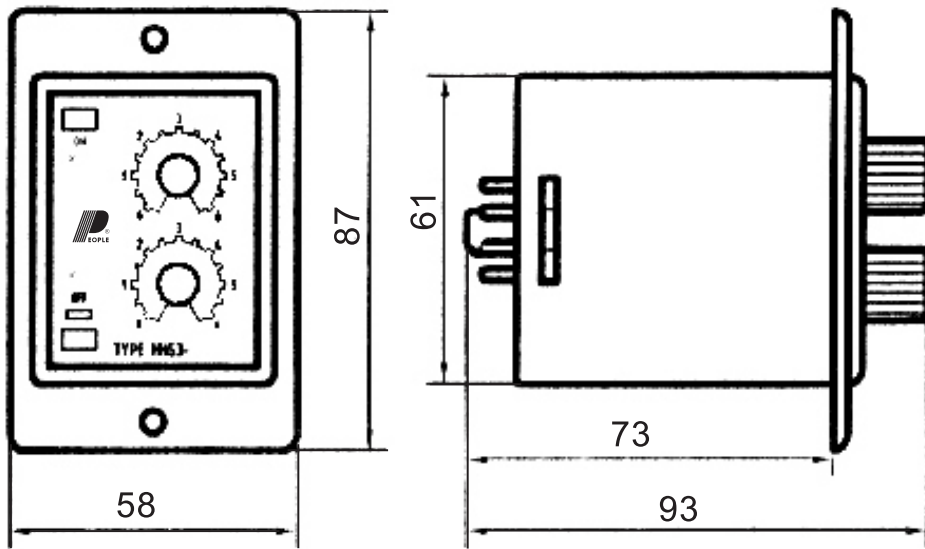
RDS3-Y□



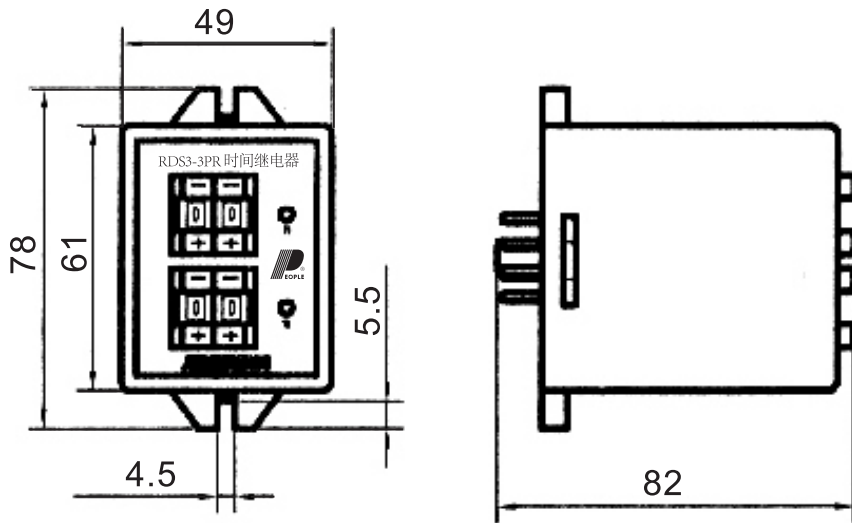
RDS3-2D RDS3-3D



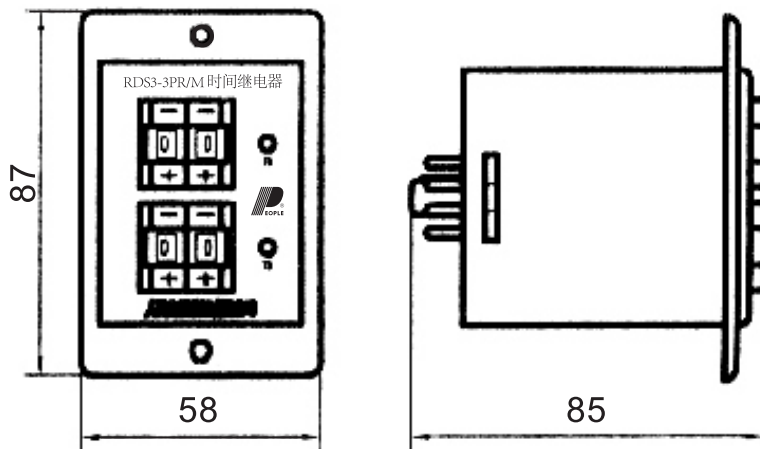
RDS3-NR



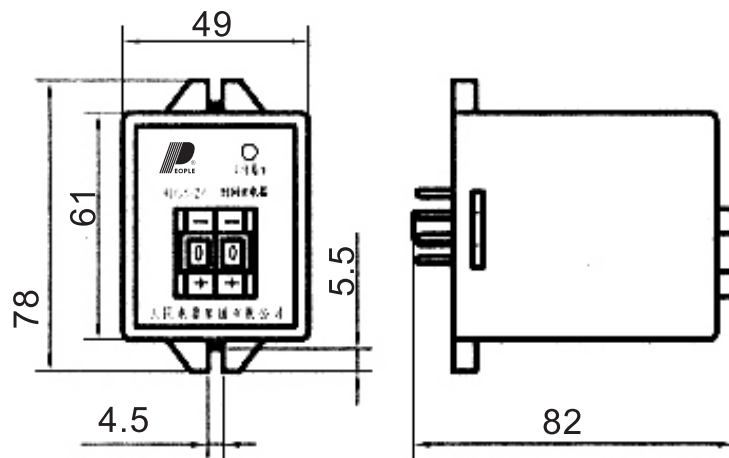
RDS3-YR



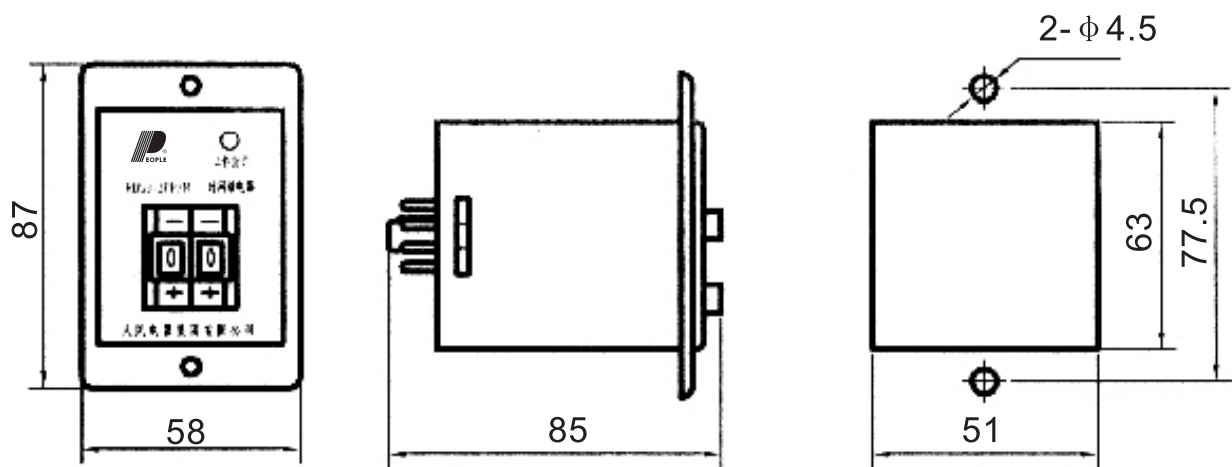
RDS3-3PR



RDS3-3PR/M

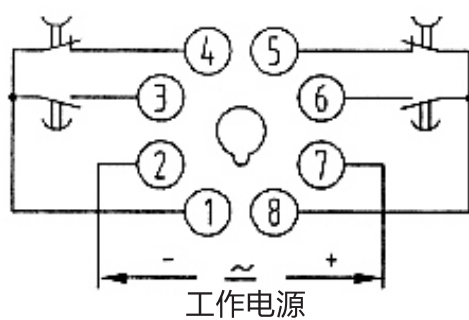


RDS3-3P、RDS3-3PC、RDS3-3PG、RDS3-3PF

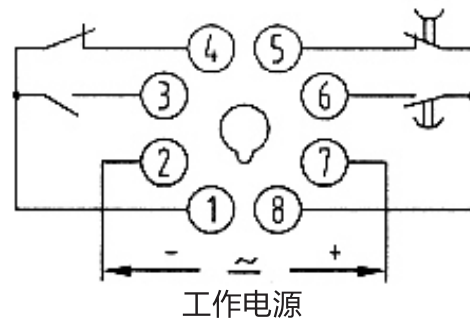


RDS3-3P/M、RDS3-3PC/M、RDS3-3PG/M、RDS3-3PF/M

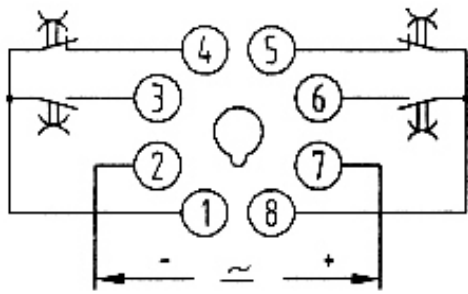
5.2 产品接线图



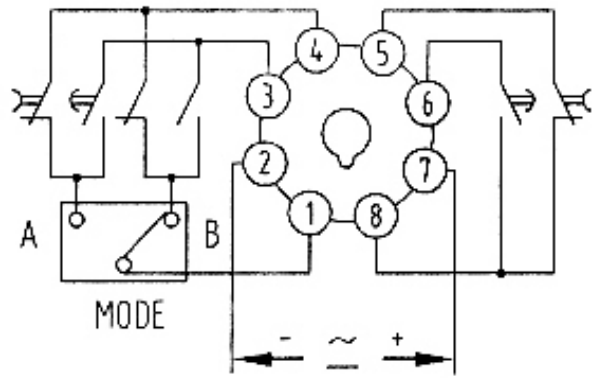
RDS3-2P RDS3-3P
RDS3-2D RDS3-3D
(延时2转换)



RDS3-Y RDS3-N
RDS3-2PC RDS3-PC



RDS3-YR RDS3-NR
RDS3-3PR (延时2转换)



RDS3-Y□ RDS3-Y□

6 安装与使用

6.1 接通电源前应检查接线是否正确,并将延时时间整定在所需的位置。

6.2 循环延时型继电器, T1、T2两段时间均要设定, 接通电源后继电器先按T1预置的时间开始计时, “ON”指示灯亮, 计时到执行继电器转换, “ON”指示灯灭, 继电器开始按T2段预置时间开始计时, “OFF”指示灯亮, 计时到继电器释放, 同时又开始T1段延时, 重复上述工作。

6.3 通电延时型, 接通电源后, 继电器按设定的时间工作, 当到达所预置时间后, 触头执行转换。

6.4 继电器分装置式、面板式, 配不同的底座可实现导轨安装。

6.5 产品分电位器整定型、数字拨码开关整定型、数字显示型, 不同整定方式的整定精度不一样, 电位器整定型的时间整定, 在时间整定过程中电位器的时间调节要以实际继电器动作时间为准, 数字拨码整定型的时间整定, 在时间整定过程中电位器的时间调节要以实际继电器动作为准, 数字拨码开关型以数字开关整定的数字为准。

7 注意事项

7.1 继电器应在上电之前将所需时间预置好, 继电器在计时中再进行整定会影响继电器的正常工作。

7.2 使用时断开电源再接通电源, 时间间隔须大于1秒。

7.3 注意工作电源与额定电压是否相符。

7.4 不要在多尘、有腐蚀气体、阳光直射、雨淋的地方使用。

7.5 请在额定的电压及规定的温度、海拔、湿度的条件下储存、使用。

8 保修说明及售后服务

在用户遵守保管和使用条件下, 本公司生产的产品, 自生产日期(以产品合格证或产品上标明的日期为准)起十八个月内或者从购买之日起(以发票开据日期为准)十二个月内, 产品因制造质量问题而发生损坏或不能正常工作时, 本公司负责无偿修理或更换。但是, 在下述情况下引起的故障, 即使在保修期内亦作有偿修理或更换:

- a) 产品的使用情况不符合标准规范要求;
- b) 自行改装及不适当的维修等原因;
- c) 地震、火灾、雷击、异常电压, 其他不可抗拒的自然灾害等原因。

2019年03月 第二版

尊敬的顾客:

为了保护我们的环境, 当本产品的寿命终了时, 请您做好产品或其零部件材料的回收工作, 对于不能回收的材料也请做好处理, 非常感谢您的合作与支持。

人民电器集团有限公司

合格证

名称：时间继电器

型号：RDS3系列

检验员：检 7

日期：见产品标识码或二维码

产品符合GB/T14048.5标准，经检验合格，准许出厂。

人民电器集团有限公司
浙江人民电器有限公司(生产厂)

注意：对于本手册的内容，若因技术升级或采用更新的生产工艺，人民电器有权随时更改、变动，不再另作说明。

人民电器集团有限公司

生产厂：浙江人民电器有限公司

地址：浙江省乐清市柳市柳乐路555号

客服热线：400 898 1166

官方网址：www.chinapeople.com

