

使用说明书

XJ系列 断相与相序保护继电器

符合标准：GB/T 14048.5

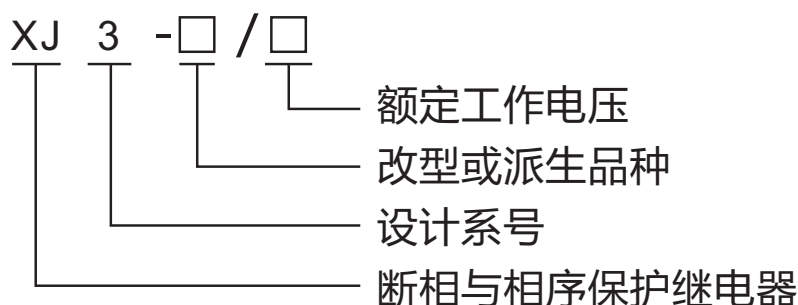
产品安装使用前，请仔细阅读使用说明书，
并妥善保管，以备查阅。

1 用途及适应范围

XJ系列断相与相序保护继电器(以下简称继电器)适应于交流50Hz,电压三相380V的电力系统中,作三相交流电源的断路、相序、三相不平衡故障状态的保护控制之用。

产品符合GB/T 14048.5标准的要求。

2 型号及其含义



3 正常工作条件

3.1 周围空气温度:-5°C至+40°C,且24小时内平均温度不超过+35°C。

3.2 海拔高度:不超过2000m。

3.3 湿度:安装地点空气相对湿度在最高温度为+40°C时不超过50%;在较低的温度下可允许有较高的相对湿度,由于温度变化发生在产品上的凝露应采取特殊措施。

3.4 在无爆炸危险的介质中,且介质中无足以腐蚀金属和破坏绝缘的气体及导电尘埃存在的地方。

3.5 安装类别:II。

3.6 污染等级:3。

3.7 防护等级:IP20。

3.8 在有防雨雪设备及没有充满水蒸气的地方。

3.9 在无显著摇动、冲击的振动的地方。

4 主要技术数据

4.1 额定工作电压：AC 50Hz 三相380V。

4.2 辅助电路使用类别：AC-15。

4.3 辅助触头：1常开，1常闭。

4.4 额定发热电流(I_{th})：5A。

4.5 额定工作电流：0.95A。

4.6 保护器适用于不间断工作制。

4.7 电寿命：100000次。

4.8 保护性能

4.8.1 断相保护：在产品1、2、3接线端和三相电源端之间任意一相断相且有线电压 < 85%U_e，保护器可靠动作。

4.8.2 三相电压不平衡保护：三相电源中任意一相电压与另两相电压之间的不对称度满足 $\frac{U_{\max}-U_{\min}}{U_{\max}} \times 100\% \geq 8\% \sim 13\%$ 时，保护器可靠动作。

4.8.3 相序保护：将三相电源A、B、C分别接到保护器接线端1、2、3后，保护器认定相序。如果任意调换一相电源，保护器可靠动作。

4.8.4 保护器动作时间与动作指示状态见下表

表1

产品型号	保护功能	保护动作时间	指示状态	
XJ2	断相保护	≤2s	灯亮：正常	灯灭：保护
XJ3-G	断相、相序、三相电压不平衡	≤2s	绿灯：正常	红灯：保护
XJ5	断相、相序、三相电压不平衡	≤2s	绿灯：正常	红灯：保护

注:在应用电路中,当断相发生在接线端1、2、3和电源A、B、C三相之间时,保护器才起保护作用。

4.9 抗干扰耐受能力：见表2

表2

项目	严酷等级
静放电耐受能力	空气 $\pm 8 \times (1 \pm 10\%)$ KV
辐射电磁场耐受能力	试验电场强度 $10 \times (1 \pm 10\%)$ V/m
快速瞬变耐受能力	对电源线2KV，持续时间1min
浪涌(冲击)耐受能力	开路实验电压 $2 \times (1 \pm 10\%)$ KV

5 接线方式

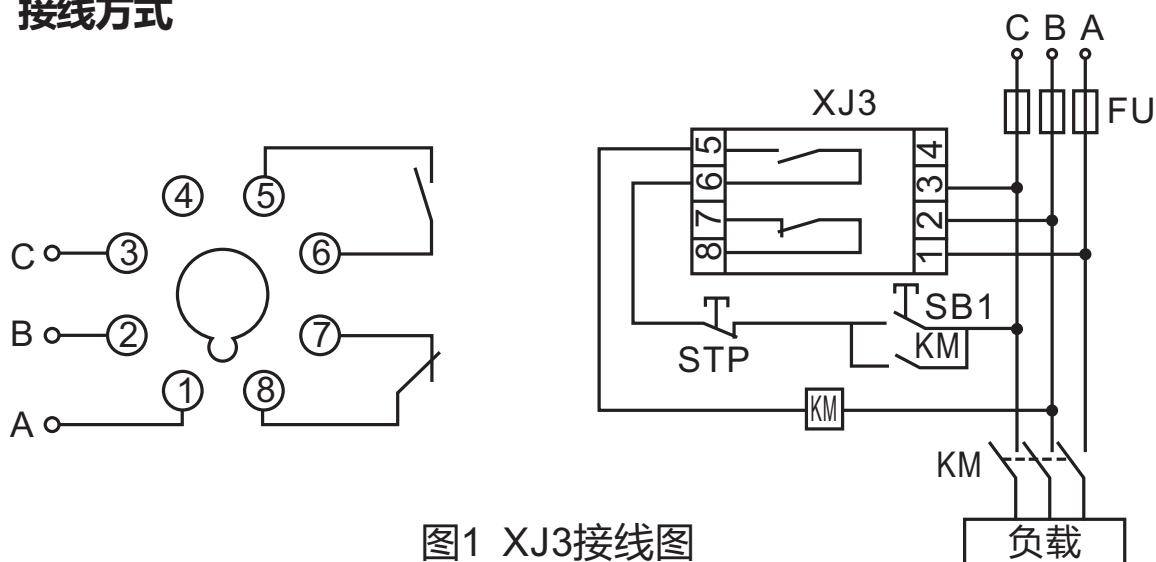


图1 XJ3接线图

6 外形尺寸及安装尺寸

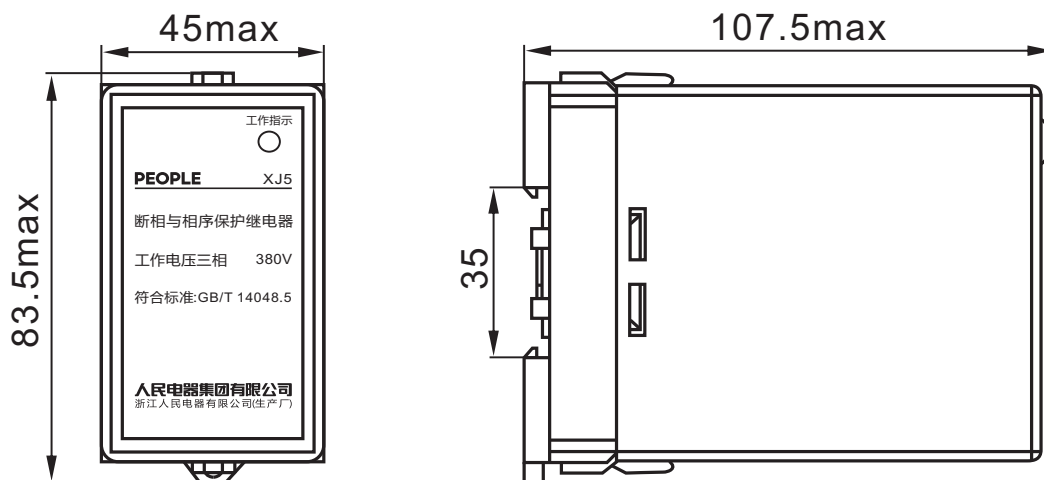


图2 外形尺寸

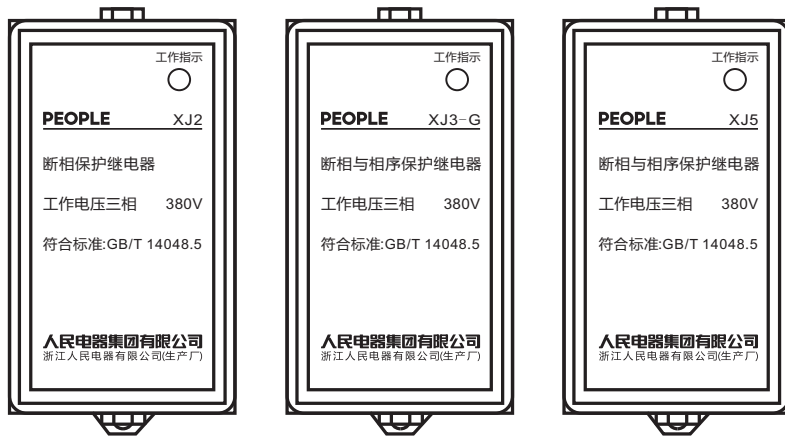


图3 面板图形

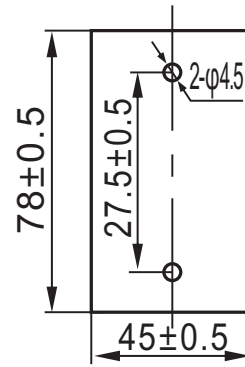


图4 安装尺寸

7 安装及使用说明

7.1 保护器接线图(如图1所示)：端子号1、2、3分别接到A、B、C三相电源输入端；5、6为常开输出端(无源)，应与主回路交流接触器线圈串联；7、8为常闭输出(无源)。

7.2 如在原控制器回路按图装入XJ继电器时,在三相电压平衡的情况下电机无法启动，说明XJ继电器相序鉴别已起作用,只需将A、B、C输入线任意两相对换，直到电机能正常启动；以后只要在启动前出现断相或相序错现象XJ继电器都能起到保护的作用。

4.3 注意：在应用电路中，当断相发生在接线端1、2、3和电源A、B、C三相电源之间时，保护器才起保护之用。

2021年6月第二版

尊敬的顾客：

为了保护我们的环境,当本产品的寿命终了时,请您做好产品或其零部件材料的回收工作,对于不能回收的材料也请做好处理,非常感谢您的合作与支持。

人民电器集团有限公司

合格证

名称：断相与相序保护继电器

型号：XJ系列

检验员：检 12

日期：见产品标识码或二维码

产品符合GB/T 14048.5标准，经
检验合格，准许出厂。

人民电器集团有限公司
浙江人民电器有限公司(生产厂)

注意：对于本手册的内容，若因技术升级或采用更新的生产工艺，人民电器有权随时更改、变动，不再另作说明。

人民电器集团有限公司

生产厂：浙江人民电器有限公司

地址：浙江省乐清市柳市柳乐路555号

客服热线：400 898 1166

官方网址：www.chinapeople.com

