

产品概述

RDD6/16系列信号灯采用高亮度纯色LED发光芯片为光源寿命长，耗能低，体积小，零部件采用进口材料，坚固耐用，耐磨损在振动频率为2-80Hz加速度为0.7G下能正常工作。性能可靠、外观精美、规格齐全，适用于电力、电讯、机床、船舶、纺织、印刷、矿山机械等设备的线路中作指示信号、预告信号、事故信号及其他指示用信号。

产品符合：GB/T 14048.5 标准。



选型指南

RDD	6	22	M	R	21
产品型号	辅助规格代号	安装尺寸	派生代号	颜色	电压代码
信号灯	6: 信号灯 16: 蜂鸣器	22	M-蜂鸣器 JM-间断式蜂鸣器 S-闪光灯 SM-闪光灯蜂鸣器 SS-双色灯 B-平面圆形灯罩 D-弧面圆形灯罩 BS-超短型平面圆形灯罩 DS-超短型弧面圆形灯罩	R红 G绿 Y黄 W白 B蓝	电压代码 见表1

表1

光源	发光二极管LED										
代号	21	22	23	24	25	26	27	28	31	32	
电源	AC	DC							DC	AC	
电压V	6	12	24	36	48	110	127	220	220	380	

正常工作条件和安装条件

- 周围空气温度为：-5℃~+40℃，24小时内其平均值不超过+35℃；
- 海拔高度：不超过2000m；
- 大气条件：在最高温度为+40℃时，空气的相对湿度不超过50%，在较低的温度下可以允许有较高的相对湿度，例如+20℃时达90%。对由于温度变化偶尔产生的凝露应采取特殊的措施；
- 污染等级：3级；
- 安装类别：III类；
- 无显著摇动、冲击振动和没有雨雪侵袭的地方；
- 在无爆炸危险的介质中，且介质中无足以腐蚀金属和破坏绝缘的气体 and 尘埃。

RDD6系列信号灯

主要技术数据

表3

信号灯	AC/DC						AC
	额定工作电压 U_e (V)	6	12	24	48	110	220
额定工作电流 I_e (mA)							≤ 20
工作寿命(h)							≥ 30000
光亮度(cd/m^2)							≥ 60

蜂鸣器	AC/DC						AC
	额定工作电压(V)	6	12	24	48	110	220
额定工作电流 (mA)							≤ 20
蜂鸣器音量(dB/10cm)							70
光亮度 (带灯款) (cd/m^2)							≥ 20

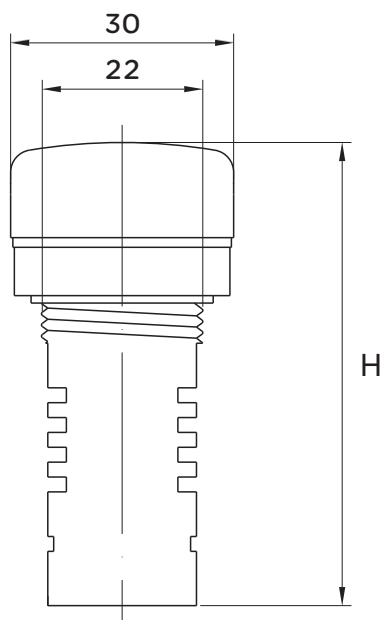
产品特点

开孔尺寸: $\phi 22mm$, 可通过选用变径圈来实现 $\phi 25mm$;

零部件采用进口材料, 坚固耐用, 耐磨损;

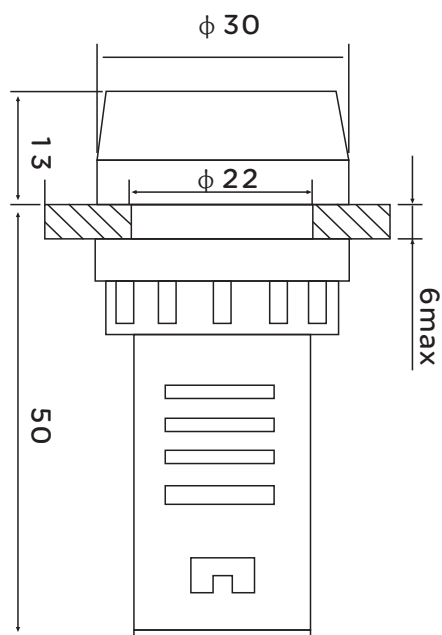
内置螺钉式接线, 更安全、方便;

外形与安装尺寸



RDD6

型号	H
RDD6-B	63
RDD6-D	65
RDD6-BS	51
RDD6-DS	51



RDD16

订货须知

- 订货时请指明按钮的完整型号、规格和数量。
- 例：RDD6-22D/R31型信号灯50只，意指带弧面圆形灯罩、红色、AC220V信号灯50只。