

产品概述



JD1系列电磁调速电动机控制装置是机械电子工业部全国联合设计产品，是国家第十批联合推广的节能产品，用于电磁调速电动机的速度控制，实现恒转矩无级调速，当负载为风机或泵类时，有明显的节能效果。

JD1A、JD2A、JD1B、JD2B、JD6A等系列电磁调速电动机控制装置，YCT系列电磁调速异步电动机激磁功率而进行调速的装置，装置采用速度控制方式达到自动稳定转速的目的，并从而提高了调速电动机的速度变化率，同时通过操作指令电位器对调速电动机实现宽范围无级调速，并广泛应用于食品加工，冶金，造纸，轻工等领域。

产品符合：GB/T 14048.6标准。

选型指南

JD	1	A	11
产品型号	类型	功能	匹配电机功率
交流电磁调速电动机控制器	1:指针式旋钮调节 2:数显式旋钮调节	A:手动操作普通型 B:手动操作精密型	11:11kW 40:40kW 90:90kW

正常工作条件

- 海拔：海拔不超过1000米；
- 周围环境温度：-5℃~40℃；
- 湿度：相对湿度不超过90%(20℃以下时)；
- 振动频率范围为10Hz~150Hz时，其最大振动加速度不超过0.5g；
- 电网电压幅值波动≤10%额定值时，保证额定使用；
- 周围介质没有尘埃和能腐蚀金属和破坏绝缘的气体。

技术数据及性能

- JD1A系普通型指针式手动操作调节，JD2A系普通型手动操作调节数字显示，具有显示直观操作方便，广泛应用于轻工、造纸、食品等领域，技术数据见表1、表2。
- JD1B系指针式手动调节精密型，采用专用可控硅控制电路和运算放大器，具有调节平稳和稳速等功能，JD2B是在JD1B的基础上采用数字转速表使转速更加直观和精确，技术数据见表3、表4。
- JD1C系信号控制精密型调速器，前置放大器采用运算集成电路和专用可控硅控制电路，具有稳速、抗干扰能力强等优点。
- ZS1A系列直流调速装置是采用半控模块和集成元件制造的新型调速装置，它与同类分立元件制造的调速装置相比，具有结构紧凑、接线简单、体积小、重量轻、性能可靠等优点，可用于Z2/Z3/Z4功率为0.4~4KW的直流电动机作恒转矩无级调速。

JD□□系列电子调速装置

□ JD6A系列调速电机控制装置是全新设计的专用调速控制装置产品，用于电磁调速异步电动机（滑差电机）的速度控制，实现恒转矩无级调速。JD6A系列调速控制装置有别于早年定型的JD1A型调速控制装置，是更新换代产品，在JD6A的设计中，消化吸收了代表世界电磁调速电机水平的日本安川株式会社品，在JD6A的设计中，消化吸收了代表世界电磁调速电机水平的日本安川株式会社生产的调速控制装置的优秀思想，并充分考虑了我国用户的特点。该调速控制装置具有：操作简单，被控电机启动和运行平稳，控制精度高，数字显示以及派生的控制功能多等特点。

表1

型号	JD1A-11	JD1A-40	JD1A-90
电源电压	~220V ± 10%	频率50-60Hz	
最大输出额定	直流90V3A	直流90V5A	直流90V20A
可控电机功率	0.55-11KW	11-40KW	40-90KW
测速发电机	三相中频电压转速比 ≥ 2V/100r/min		
转速变化率	≤ 2.5%		
稳速精度	≤ 1%		
调速范围	1420-100转/分		1420-130转/分

注：在大于8A小于12A时，其工作时间不大于30分钟

表2

型号	JD2A-11	JD2A-40	JD2A-90
电源电压	~220V ± 10%	频率50-60Hz	
最大输出额定	直流90V3A	直流90V5A	直流90V20A
可控电机功率	0.55-11KW	11-40KW	40-90KW
测速发电机	三相中频电压转速比 ≥ 2V/100r/min		
转速变化率	≤ 2.5%		
稳速精度	≤ 1%		
调速范围	1420-100转/分		1420-130转/分

注：在大于8A小于12A时，其工作时间不大于30分钟

表3

型号	JD1B-11	JD1B-40	JD1B-90
电源电压	~220V ± 10%	频率50-60Hz	
最大输出额定	直流90V3A	直流90V5A	直流90V20A
可控电机功率	0.55-11KW	11-40KW	40-90KW
测速发电机	三相中频电压转速比 ≥ 2V/100r/min		
转速变化率	测速机外装时 ≤ 1% 测速机内装时 ≤ 2%		
稳速精度	≤ 0.5%		
调速范围	1420-100转/分		1420-130转/分

注：在大于8A小于12A时，其工作时间不大于30分钟

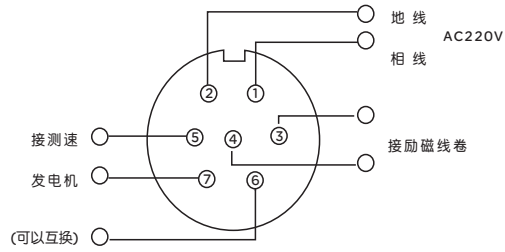
表4

型号	JD2B-11	JD2B-40	JD2B-90
电源电压	~220V ± 10%	频率50-60Hz	
最大输出额定	直流90V3A	直流90V5A	直流90V20A
可控电机功率	0.55-11KW	11-40KW	40-90KW
测速发电机	三相中频电压转速比 ≥ 2V/100r/min		
转速变化率	测速机外装时 ≤ 1% 测速机内装时 ≤ 2%		
稳速精度	≤ 1%		
调速范围	1420-100转/分		1420-130转/分

注：在大于8A小于12A时，其工作时间不大于30分钟

输出接线图

JD1A/JD2A/JD1B/JD2B接线图



安装尺寸及外形尺寸

JD1A、JD1B型控制外形尺寸见图1

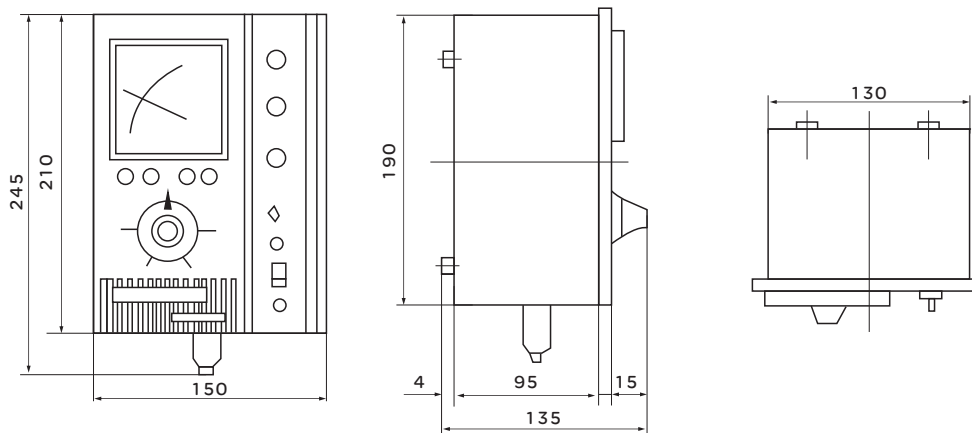


图1

JD1A、JD1B型用于墙挂式安装尺寸见图2

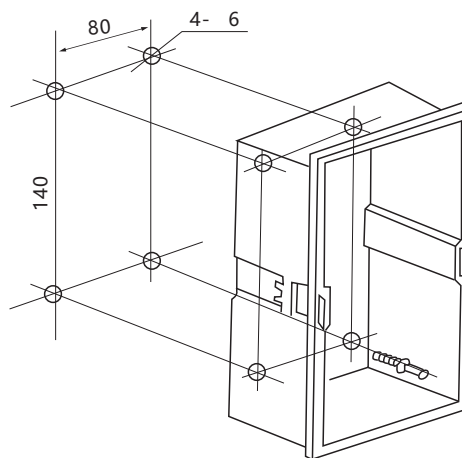


图2