

使用说明书

QJX2星-三角减压起动器

符合标准：GB/T 14048.4

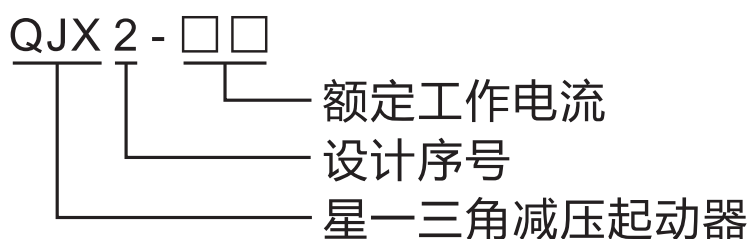
产品安装使用前，请仔细阅读使用说明书，
并妥善保管，以备查阅。

1.适用范围

QJX2系列“星三角”减压起动器主要用于交流50Hz或60Hz,额定工作电压至400V,在AC-3使用类别,额定工作电流至95A的电路中,作为电动机的起动之用,起动器设有空气延时头,可自动进行“星三角”转化,以降低电动机起动电流。

产品符合:GB/T 14048.4标准

2 型号及其含义



3 正常工作条件

- a.周围空气温度为: $-5^{\circ}\text{C} \sim +40^{\circ}\text{C}$,24小时内其平均值不超过 $+35^{\circ}\text{C}$ 。
- b.海拔高度:不超过2000m。
- c.大气条件:最高温度为 $+40^{\circ}\text{C}$ 时,空气的相对湿度不超过50%,在较低温度下可以允许有较高的相对湿度,例如 20°C 时达90%。对由于温度变化偶尔产生的凝露应采取特殊的措施。
- d.污染等级:3级
- e.安装类别:Ⅲ类
- f.安装条件:安装面与垂直面倾斜度不大于 $\pm 5^{\circ}$ 。
- g.冲击振动:产品应安装和使用在无显著摇动、冲击和振动的地方。

4 技术数据

见表1

表1

型号	额定绝缘电压 U _i (V)	额定工作电流(A) (AC-3)	三相电机容量 kW(AC-3)		操作频率次/h	AC-3电寿命 (次)	机械寿命 (万次)	重量 (kg)
			230V	400V				
QJX2-09	690	9	4	7.5	30	40×10 ³	30	1.5
QJX2-12		12	5.5	10				1.5
QJX2-18		18	11	15				1.7
QJX2-25		25	11	18.5		35×10 ³		1.8
QJX2-32		32	15	25		25×10 ³		2.0
QJX2-40		40	18.5	33				4.36
QJX2-50		50	25	45		20×10 ³		4.36
QJX2-65		65	30	55				4.36
QJX2-80		80	37	63				5.2
QJX2-95		95	45	80		15×10 ³		5.2

续表1

产品型号	与“星三角减压起 动器相配热继电器”	整定电流(A)	相配熔断器	400V三相鼠笼电机额定电流Ie 功率(kW)		
				kW	A	A(0.58Ie)
QJX2-09	RDJ2-25	7~10	20	7.5	15.5	8.99
QJX2-12	RDJ2-25	9~13	20	9	18.5	10.7
QJX2-12	RDJ2-25	9~13	20	10	20	11.6
QJX2-18	RDJ2-25	12~18	32	11	22	12.8
QJX2-18	RDJ2-25	12~18	32	15	30	17.4
QJX2-25	RDJ2-25	17~25	50	18.5	37	21.5
QJX2-32	RDJ2-36	23~32	63	22	44	25.5
QJX2-32	RDJ2-36	23~32	63	25	52	30.2
QJX2-40	RDJ2-93	30~40	80	30	60	34.8
QJX2-40	RDJ2-93	37~50	80	33	68	39.5
QJX2-50	RDJ2-93	37~50	100	37	72	41.8
QJX2-50	RDJ2-93	37~50	100	40	79	45.8
QJX2-50	RDJ2-93	48~65	100	45	85	49.3
QJX2-65	RDJ2-93	48~65	125	51	98	56.3
QJX2-65	RDJ2-93	48~65	125	55	105	60.9
QJX2-80	RDJ2-93	63~80	125	59	112	65
QJX2-80	RDJ2-93	63~80	125	63	117	67.9
QJX2-95	RDJ2-93	80~93	160	75	138	80
QJX2-95	RDJ2-93	80~93	160	80	147	85.3

5 外形及安装尺寸

QJX2-09、12、18、25、32系列星三角减压起动器外形及安装尺寸见图1及表2

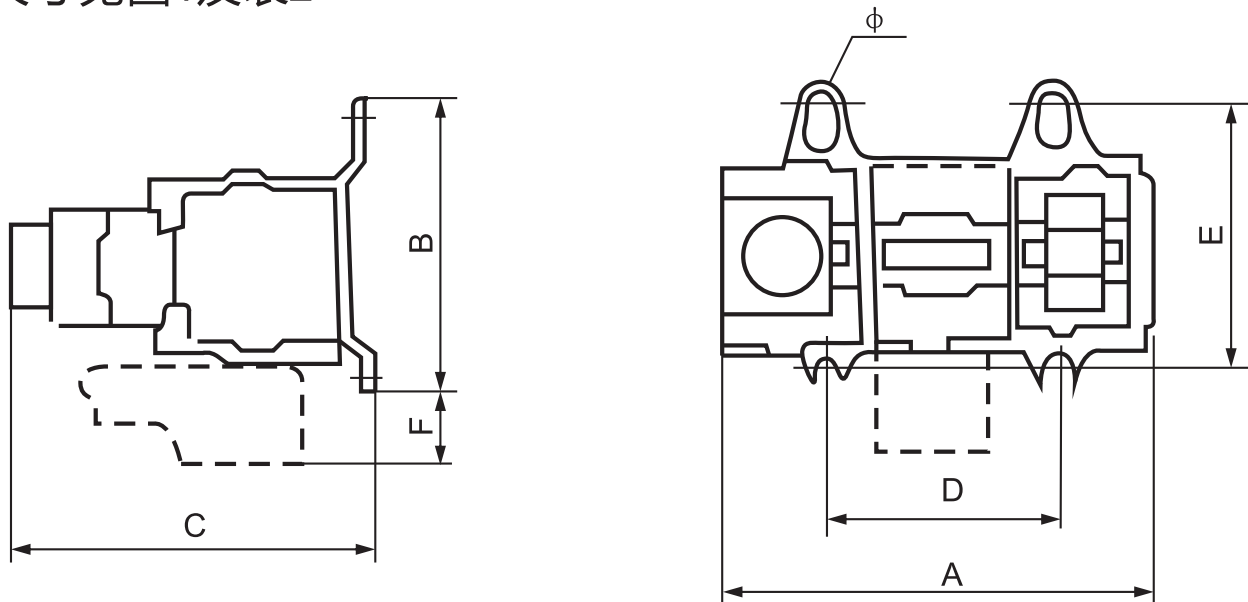


图1

表2

型号	外形及安装尺寸 mm						
	A	B	C	D	E	F	ϕ
QJX2-09	140	124	149	90	110	10	4- ϕ 6.3
QJX2-12	140		149				
QJX2-18	140		154				
QJX2-25	174		164				
QJX2-32	174		169				

QJX2-40、50、65星三角减压起动器外形及安装尺寸见图2和表3

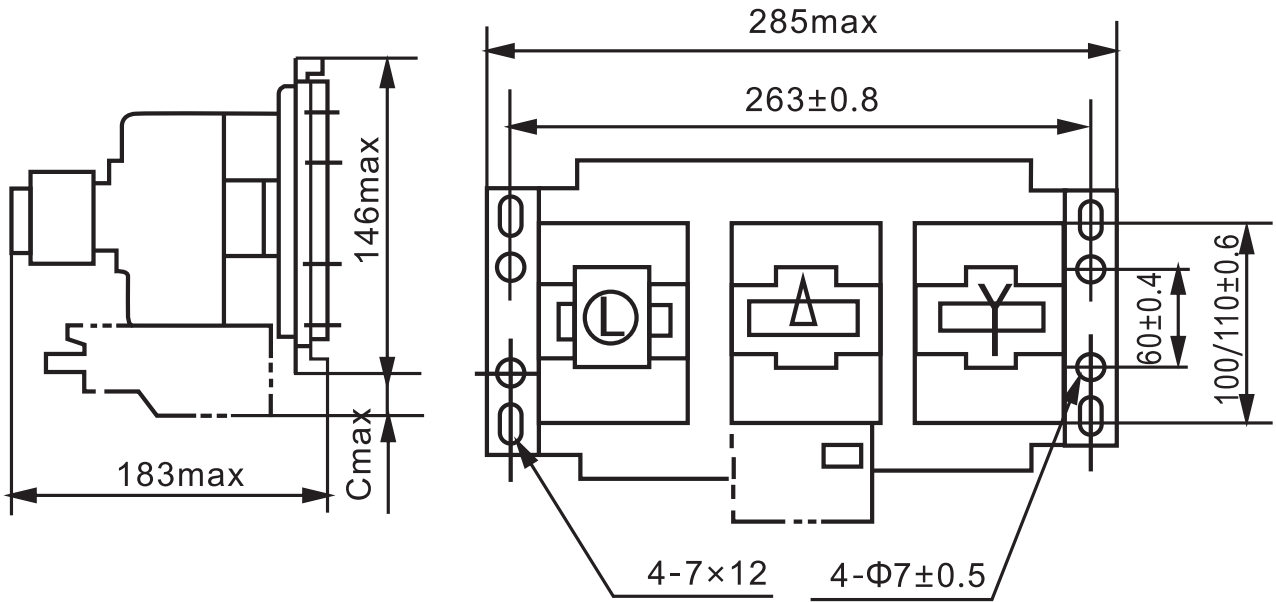
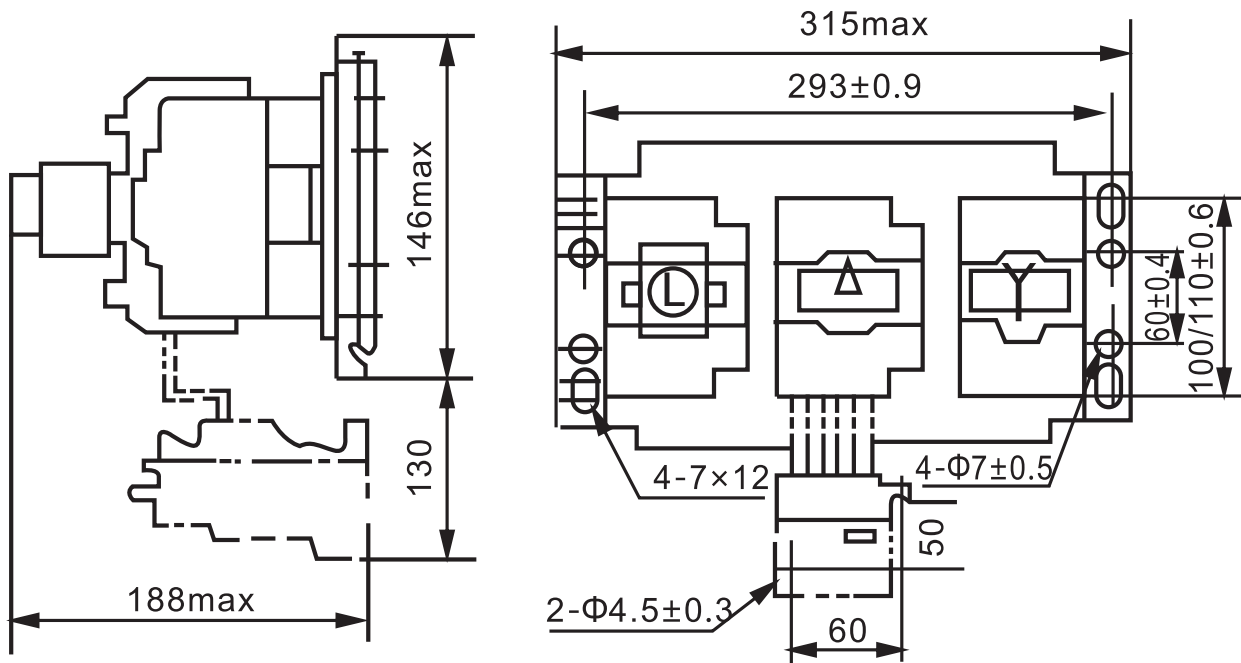


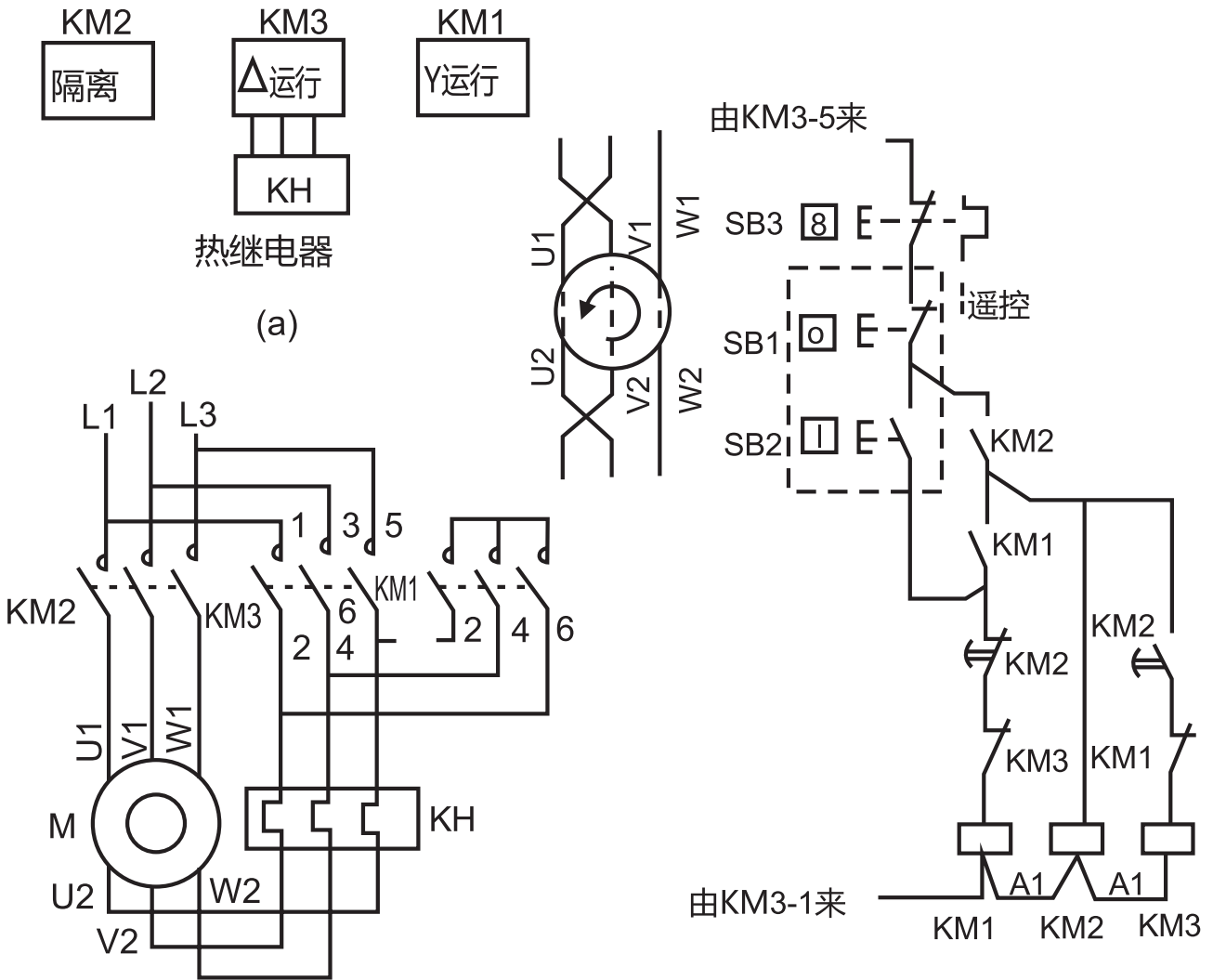
图2
表3

型号	Cmax(mm)
QJX2-40、50、65	40

QJX2-80、95星三角减压起动器外形及安装尺寸见图3



6 接线原理



(b)

图4

(a) 三台接触器布置；

(b) 主回路接线原理；

(c) 控制回路接线原理

KM1-Y 运转接触器；KM2- 隔离接触器；KM3- Δ 运转接触器；

KH- 热继电器；SB1、SB2- 摇控按钮；SB3- 停止按钮；

M- 电动机。

7 保修说明及售后服务

用户在遵守保管和使用条件下,本公司生产的产品,自生产日期(以产品合格证或产品上标明的日期为准)起十八个月内或者从购买之日起(以发票开据日期为准)十二个月内,产品因制造质量问题而发生损坏或不能正常工作时,本公司负责无偿修理或更换。但是,在下述情况下引起的故障,即使在保修期内亦作有偿修理或有偿更换:

- a)产品的使用情况不符合标准规范要求;
- b)自行改装及不适当的维修等原因;
- c)地震、火灾、雷击、异常电压,其他不可抗拒的自然灾害等原因。

8 订货须知

客户在订货时,必须注明:

- a.产品的型号及规格。
- b.订购数量。

2019年01月第二版

尊敬的顾客:

为了保护我们的环境,当本产品的寿命终了时,请您做好产品或其零部件材料的回收工作,对于不能回收的材料也请做好处理,非常感谢您的合作与支持。

人民电器集团有限公司

合格证

名称：星-三角减压起动器

型号：QJX2系列

检验员：检 9

日期：见产品标识码或二维码

产品符合GB/T14048.4标准，经检验合格，准许出厂。

人民电器集团有限公司
浙江人民电器有限公司(生产厂)

注意：对于本手册的内容，若因技术升级或采用更新的生产工艺，人民电器有权随时更改、变动，不再另作说明。

人民电器集团有限公司

生产厂：浙江人民电器有限公司

地址：浙江省乐清市柳市柳乐路555号

客服热线：400 898 1166

官方网址：www.chinapeople.com

