

SVC-III系列高精度全自动交流稳压电源

产品概述



SVC-III系列高精度智能交流稳压电源，由接触式自耦调压器、自动控制电路、伺服电动机及其结构等主要部件组成。当电网电压不稳定或用户负载变化时，自动控制电路将电压变化的信号经处理后送给伺服电动机，并驱动电动机带动自耦调压器上的碳刷调节其位置，使输出电压调整到额定值，来保证输出电压的稳定。本产品具有稳压精度高、效率高、损耗小、波形不失真等特点，设有延时、过压、过流、欠压等保护功能，可长期连续工作。

尤其在电网电压波动大或电网电压季节性变化大的地区使用本机可获取满意的效果。

适用于家庭、机关、实验室、工矿企业、科研单位等精密仪器供电，是一种理想的交流稳压电源。

技术特征

500VA-5000VA高精度自动交流稳压电源原理见下图1。

7.5kVA-30kVA高精度自动交流稳压电源采用补偿结构，原理见下图2（SVC-5000VA补偿式原理图可参考图2）。补偿结构的特点是：以较小电流控制较大电流，故输出功率可以做得很大（如单相7.5kVA以上均采用补偿结构）。但仍受图3输出容量曲线以及过载能力表1的限制，不允许长时间过载。

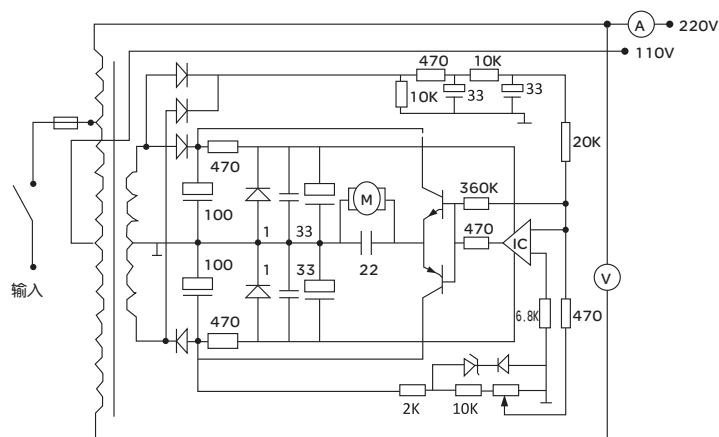


图1 500VA-5000VA电气原理图（仅供参考）

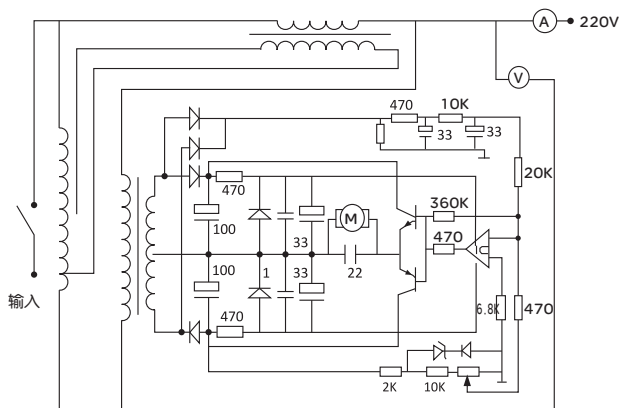
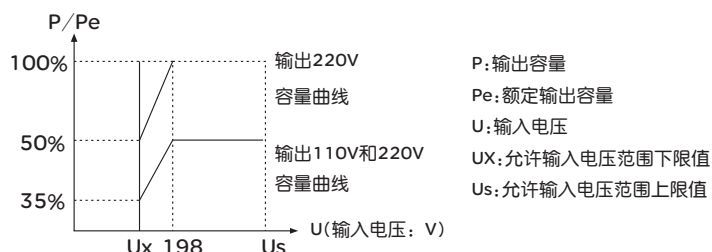


图2 7.5kVA-30kVA电气原理图（仅供参考）

SVC-III系列高精度全自动交流稳压电源

输出容量与输入电压的关系见下图3,若选择输出电压为110V时,则输出容量不能超过额定容量的40%。当输出端110V或220V同时工作时,输出总量也在额定容量的50%以内,以免过载。使用时注意不能长时间过载使用,过载能力见表1



过载%	不允许超过的时间(分)
20	60
40	32
60	5

图3 输出容量曲线图

SVC-III系列高精度自动单相交流稳压器电源的技术性能见表2

表2

输入电压	普通型AC150V-250V	超低压AC130V-250V
输出电压	单相AC220V \pm 3%(3KVA以下带有110V输出)	
频率	50/60Hz	
调整时间	< 1秒(输入电压变化10%时)	
环境温度	-5%~+40°C	
温升	小于60K	
相对湿度	低于90%	
波形失真	无附加失真	
功率因数	0.8	
效率	大于90%	
绝缘电阻	>2M Ω	

SVC-III系列高精度自动三相交流稳压电源 (以下统称SVC)

SVC-III系列高精度自动三相交流稳压电源是三只单相SVC、PRO系列高精度自动稳压器电源的组合,电网输入为三相四线制,星形(Y形)接法。三只电压表检测各相线电压。

SVC系列高精度自动三相交流稳压电源原理见下图4和图5。

图4 1.5kVA-15kVA容量的三相稳压电源是由500VA-5000VA容量的SVC PRO系列高精度单相自动稳压电源组合而成的。

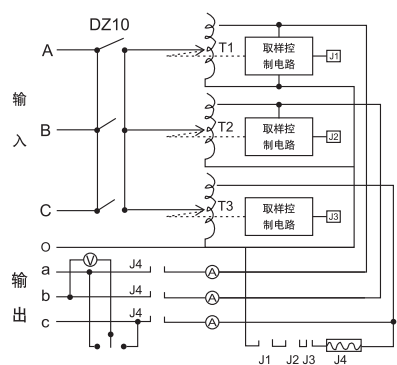


图4 三相1.5kVA-15kVA电气原理图 (仅供参考)

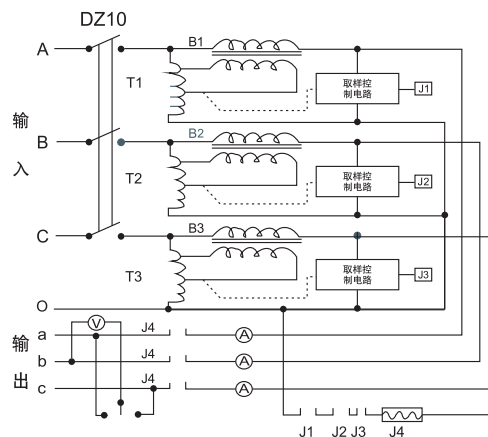


图5 三相20kVA-100kVA电气原理图 (仅供参考)

图5 20kVA-100kVA容量的TNS系列高精度自动交流稳压器是用三只单相补偿式自动稳压电源组成的。

注：三相交流稳压器的输出输入特性仍受图3及表1的限制。

SVC-III 系列三相高精度自动交流稳压电源的技术性能见表3

表3

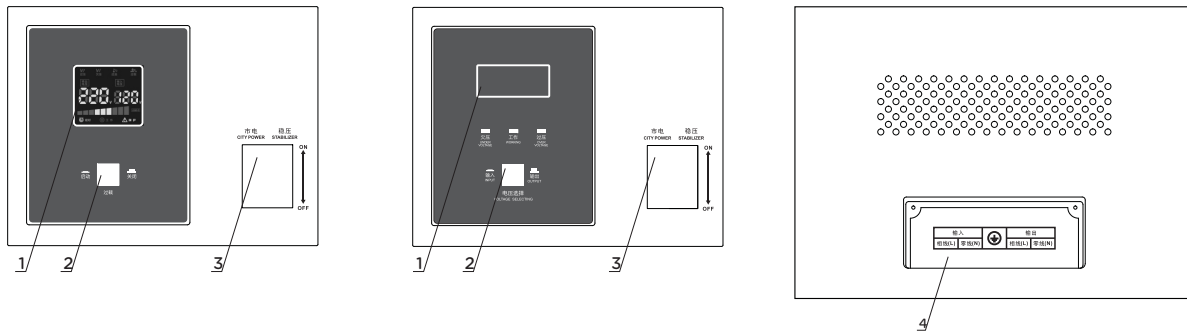
输入电压	普通型280V-430V	超低压230V-450V
输出电压	单相380V±3%(三相A、B、C相位角不变时)	
频率	50-60Hz	
相数	三相	
调整时间	<1秒(输入电压变化10%时)	
环境温度	~5℃~+40℃	
温升	小于60K	
相对湿度	低于90%	
波形失真	无附加失真	
功率因素	0.8	
效率	大于90%	

技术参数

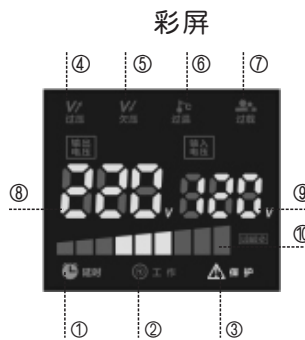
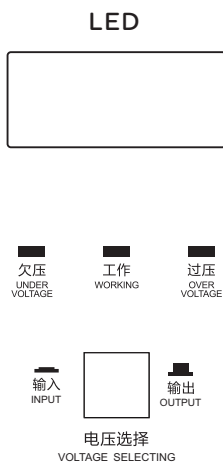
名称	功率 (VA)	PRO			
		3000VA	5000VA	8000VA	10000VA
输入	相数	单相			
	电压	AC150-250V			
	频率	50Hz/60Hz			
输出	电压	AC220V±2%			
	容量	2400W	4000W	6400W	8000W
	频率	50Hz/60Hz			
	功率因素	0.8			
保护	过压	有			
	过载	有			
	过温	有			
效率		>90%			
声音	噪声水平	≤50dB			
环境	温度	-5-40℃			
	湿度	20%至90%			

SVC-III系列高精度全自动交流稳压电源

产品结构

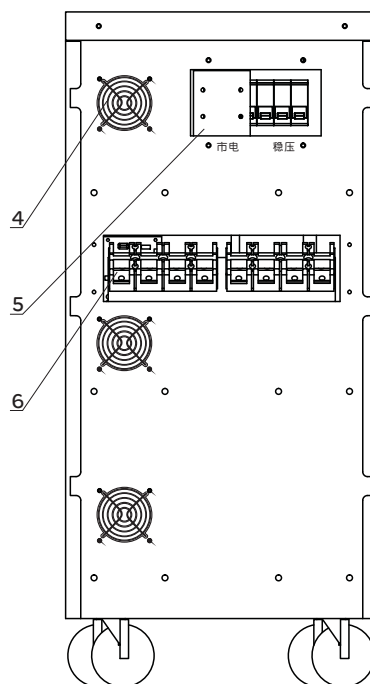
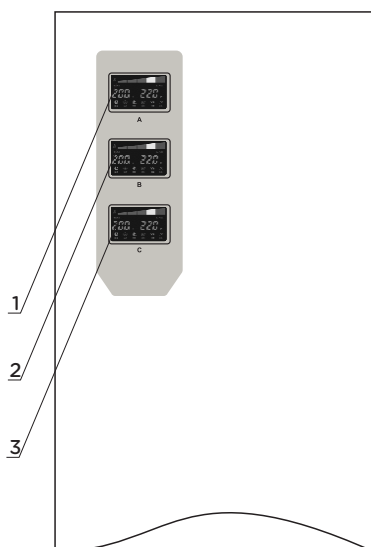


- 1. 显示屏(LED / 彩屏)
- 2. 电压转换
- 3. 市电 稳压
- 4. 接线盖



- 1. 延时
- 2. 正常
- 3. 保护
- 4. 过压
- 5. 欠压
- 6. 过温
- 7. 过载
- 8. 输出电压
- 9. 输入电压
- 10. 功率曲线

SVC-III / 彩屏 产品结构



- 1. A 相显示屏
- 2. B 相显示屏
- 3. C 相显示屏
- 4. 风机
- 5. C45
- 6. 接线端子



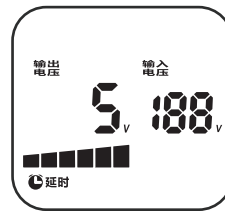
SVC-III 彩屏 产品结构



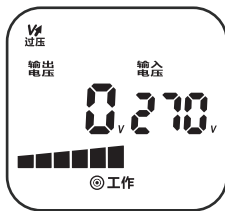
机器正常工作显示



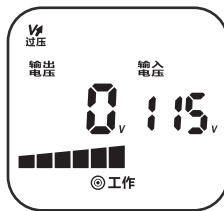
机器启动瞬间显示



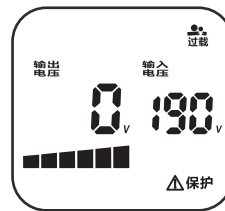
延时: 机器启动时, 短延时5秒, 倒计时之后机器正常工作。



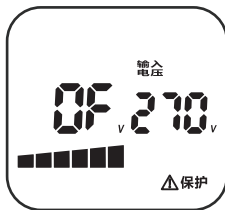
过压: 当输出电压超过250V时, 机器停止输出。



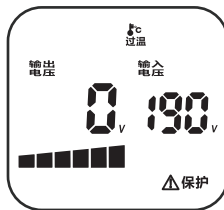
欠压: 当输出电压低于184V时, 机器停止输出。



过载保护: 当机器超过额定功率时, 机器停止输出。



电机保护: 当机器故障时, 机器停止输出。



过温保护: 当机器温度超过110°C时, 机器停止输出。

彩屏显示模式