

# LMK1-0.66系列电流互感器

## 产品概述

LMK1-0.66系列互感器为户内型电流互感器,适用于额定频率为50(60)Hz,额定电压为0.66kV及以下电路中作电流测量、电能计量或继电保护用,并使测量、保护装置与高电压相隔离。产品符合:GB/T 20840.1、GB/T 20840.2 标准。

## 选型指南

### 复匝式



LMK1-0.66	5/3.75	0.5	5/5	◆
产品型号	二次负荷 (容量)	准确级	电流比	复匝式
LMK1-0.66	5/3.75	0.5 0.2 0.5S 0.2S	5/5 10/5 15/5 ..... 50/5	复匝式

### 母线式



LMK1-0.66	30	2.5	0.5	5/5	◆
产品型号	规格	二次负荷 (容量)	准确级	电流比	单匝式
LMK1-0.66	30 40 50 60 80 100 120	2.5 5/3.75 10/3.75 15	0.5 0.2 0.5S 0.2S	5/5 10/5 15/5 ..... 5000/5	单匝式

## 正常工作条件和安装条件

- 环境温度: (-5-40) °C;
- 环境湿度: ≤80%;
- 海拔高度: ≤1000m;
- 安装场所: 户内, 且无金属粉尘及剧烈震动的场所;
- 安装场所的大气中无严重污秽, 且介质中无足以腐蚀金属和破坏绝缘的气体与导电尘埃。

## 结构特征

互感器主要由线圈和塑料外壳组成, 为干式绝缘。

一次母线——电缆或母排——从窗孔穿过。互感器既可以通过紧定螺钉夹持于母排上, 也可通过安装板用螺钉固定安装。

主要技术数据

型号规格	可通过的最大母排尺寸(mm)	根数	额定一次电流A	额定二次电流A	穿心匝数	二次负荷VA						
						0.5级	0.2级	0.5S级	0.2S级			
LMK1-0.66复匝式	—	—	5-50	5	1	—	5/3.75	5/3.75	5/3.75	5/3.75		
LMK1-0.66/30	10×30	1	50			1	2.5	—	2.5	—		
			75、100			1	2.5	2.5	2.5	2.5		
LMK1-0.66/30	—	—	5			30	2.5	5/3.75	5/3.75	5/3.75		
			10			15	2.5	5/3.75	5/3.75	5/3.75		
			20			6	2.5	5/3.75	5/3.75	5/3.75		
			30			5	2.5	5/3.75	5/3.75	5/3.75		
			40			5	5/3.75	5/3.75	5/3.75	5/3.75		
			50			3	2.5	5/3.75	5/3.75	5/3.75		
			75			2	2.5	5/3.75	5/3.75	5/3.75		
			100			2	5/3.75	5/3.75	5/3.75	5/3.75		
			10×30			1	150	1	2.5	5/3.75	5/3.75	5/3.75
							200、250	1	5/3.75	5/3.75	5/3.75	5/3.75
LMK1-0.66/40	—	—	20			10	5/3.75	—	—	—		
			30			5	2.5	—	—	—		
			40			5	5/3.75	—	—	—		
			50			3	2.5	—	—	—		
			75			2	2.5	—	—	—		
			100			2	5/3.75	—	—	—		
			10×40			1	100、150	1	2.5	—	—	—
							200-600	1	5/3.75	5/3.75	5/3.75	5/3.75
750-1000	—	—	1			1	10/3.75	10/3.75	10/3.75			
			1			1	10/3.75	10/3.75	10/3.75			
LMK1-0.66/50	—	—	75			4	5/3.75	—	—	—		
			100			3	5/3.75	—	—	—		
			150			2	5/3.75	—	—	—		
			10×50			1	200、250	1	2.5	—	—	—
							300-600	1	5/3.75	5/3.75	5/3.75	5/3.75
LMK1-0.66/60	6×60	2	750-1500			1	10/3.75	10/3.75	10/3.75	10/3.75		
			300-600			1	5/3.75	5/3.75	2.5	2.5		
			750、800			1	10/3.75	10/3.75	10/3.75	10/3.75		
			1000、1200			1	10/3.75	10/3.75	10/3.75	10/3.75		
			1500			1	15	15	15	10/3.75		
LMK1-0.66/80	6×80	2	2000			1	15	15	15	15		
			500、600			1	5/3.75	5/3.75	5/3.75	5/3.75		
			750-1200			1	10/3.75	10/3.75	10/3.75	10/3.75		
			1500、1600			1	15	15	15	10/3.75		
			2000-3000			1	15	15	15	15		
LMK1-0.66/100	10×100	2	600			1	5/3.75	—	—	—		
			750、800			1	10/3.75	5/3.75	5/3.75	5/3.75		
			1000、1200			1	10/3.75	10/3.75	10/3.75	10/3.75		
			1500、1600			1	15	15	15	10/3.75		
			2000-4000			1	15	15	15	15		
LMK1-0.66/120	12.5×120	2	1000、1200			1	10/3.75	10/3.75	10/3.75	5/3.75		
			1500、1600			1	15	15	15	10/3.75		
			2000-5000			1	15	15	15	15		

# LMK1-0.66系列电流互感器

## 外形及安装尺寸

母线式互感器的外形及安装尺寸见图1~图3和表1、复匝式的见图4~图6

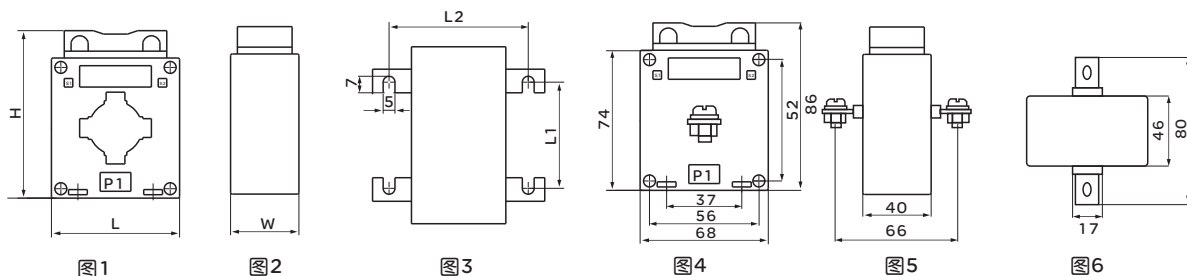
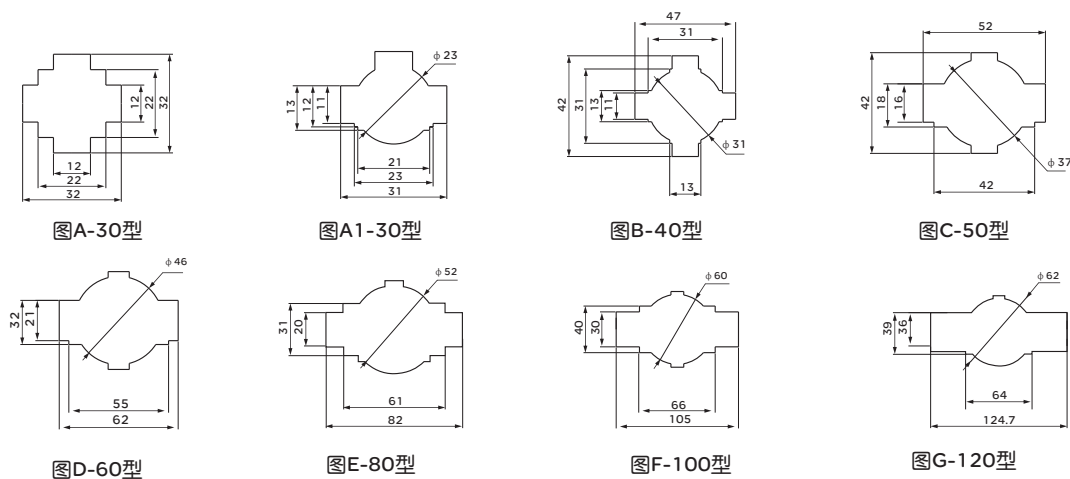


表1

型号规格	额定安匝(At)	外形尺寸(mm)			安装尺寸(mm)		对应的窗孔尺寸图(mm)	对应的准确级
		H	L	W	L1	L2		
LMK1-066/30	50	98	75	43	44	59	图A-30型	1.0,0.5,0.5S
LMK1-066/30	75、100	98	75	43	44	59	图A-30型	0.5,0.2,0.5S,0.2S
LMK1-066/30	150-250	98	75	43	44	59	图A-30型	0.2,0.5S,0.2S
LMK1-066/30	120、150	80	60	37	32	59	图A1-30型	0.5
LMK1-066/30	200、250	80	60	37	32	59	图A1-30型	0.5
LMK1-066/40	300、400	98	75	40	44	59	图B-40型	0.5,0.2,0.5S,0.2S
LMK1-066/50	500、600	98	82	40	50	59	图C-50型	0.5,0.2,0.5S,0.2S
LMK1-0.66/60	750、800	126	102	40	50.5	59	图D-60型	0.5,0.2,0.5S,0.2S
LMK1-0.66/80	1000、1200	118	125	40	50	59	图E-80型	0.5,0.2,0.5S,0.2S
LMK1-0.66/100	1500-2000	137	170	45	80	59	图F-100型	0.5,0.2,0.5S,0.2S
LMK1-0.66/120	2500、3000	138	190	46	110	59	图G-120型	0.5,0.2,0.5S,0.2S

LMK1-0.66系列窗孔尺寸见图A-G



## 订货须知

- 100A (含) 以下电流默认穿心匝数均为多匝式。需要订购单匝式的, 请在下订单时说明。
- 请注明产品型号规格、二次负荷、相应准确级、电流比、数量。
- 其它要求。
- 订货举例: LMK1-0.66/30 5/3.75VA 0.5级 100/5A 单匝式 100只。LMK1-0.66 5/3.75VA 0.5级 30/5 复匝式 100只