



产品概述

RDB3N-63小型断路器(以下简称断路器), 主要用于交流50Hz(或60Hz), 额定工作电压至AC400V, 额定电流至63A, 额定短路分断能力不超过6000A的保护配电路中, 作为线路不频繁接通、分断和转换之用, 具有过载、短路保护功能。同时具有强大的辅助功能模块, 如辅助触点、带报警指示触点、分励脱扣器、欠压脱扣器、远程脱扣控制等模块。

产品符合: GB/T 10963.1标准。

选型指南

RDB3N	63	1P	C	32A
产品型号	壳架等级	极数	脱扣类型	额定电流
小型断路器	63	1P 2P 3P 4P	C型 D型 (有要求时 可定做B型)	6A、10A、16A、 20A、25A、32A、 40A、50A、63A

正常工作条件和安装条件

- 周围空气温度上限不超过+40°C, 下限不低于-5°C, 且24h平均温度不超过+35°C;
- 安装地点海拔高度应不超过2000m;
- 大气相对湿度在周围空气温度为+40°C时不超过50%, 在较低温度下允许有较高的相对湿度; 例如在+20°C时达90%。对由于温度变化偶尔产生在产品上的凝露应采取特殊的措施;
- 污染等级: 2级;
- 安装条件: 安装在无显著冲击, 振动的场所, 无危险(爆炸)的介质中;
- 安装方式: 采用TH35-7.5安装轨安装;
- 安装类别: II、III级。

RDB3N-63系列小型断路器

结构与工作原理

断路器由触头系统、灭弧系统、电磁系统、脱扣机构、操作机构及外壳等组成。断路器的工作原理：在正常工作情况下，扳动操作机构，此时脱扣器机构闭锁，动、静触头接触，使电源接通。当线路过载时，电磁系统的双金属片产生变形，推动锁扣使机构脱扣，动触头断开切断电源。当线路短路时电磁系统吸动铁芯，铁芯顶杆推动锁扣使机构脱扣，完成断路器的分断保护作用。

主要技术参数

过电流脱扣特性:断路器在正常安装条件和基准环境温度 $30\pm 50^{\circ}\text{C}$ 下，过电流脱扣特性符合表1的规定。

断路器的额定短路分断能力见表2。

表1

序号	脱扣类型	额定电流 I_n	试验电流(A)	约定时间	预期结果	起始状态
1	C、D	所有值	$1.13I_n$	$t \leq 1\text{h}$	不脱扣	冷态
2	C、D	所有值	$1.45I_n$	$t < 1\text{h}$	脱扣	紧接着序号1试验后
3	C、D	$\leq 32\text{A}$	$2.55I_n$	$1\text{s} < t < 60\text{s}$	脱扣	冷态
		$> 32\text{A}$		$1\text{s} < t < 120\text{s}$		
4	C	所有值	$5I_n$	$t \leq 0.1\text{s}$	不脱扣	冷态
	D		$10I_n$			
5	C	所有值	$10I_n$	$t < 0.1\text{s}$	脱扣	冷态
	D		$20I_n$			

表2

脱扣类型	额定电流A	额定短路分断能力A	$\text{COS}\Phi$
C、D	$1 \leq I_n \leq 63$	6000	0.65~0.70

机械电气寿命

断路器在规定的额定电压下，接通和分断额定电流，功率因数为0.85~0.9，以每小时操作循环120次($> 32\text{A}$)或240次($< 32\text{A}$)的频率试验，其机械电气寿命为6000次。

外形及安装尺寸

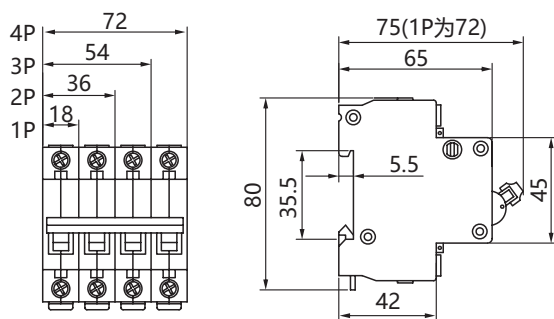


图4 外形尺寸与安装尺寸

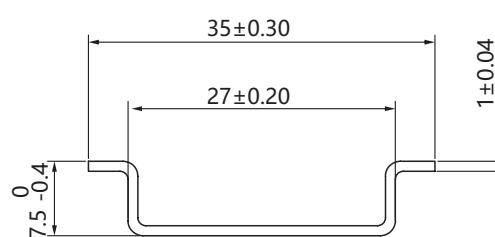


图5 安装轨尺寸

安装与调整

- 断路器安装前应注意下列事项：
 - a) 检查断路器，确认完好无损，动作灵活。
 - b) 检查断路器的标志内容是否与实际使用条件相符合。
- 断路器安装时应注意接线端的标志；
- 整定电流不能自行调节，无需进行维修；
- 断路器采用图5所示的安装轨安装。

订货须知

订购断路器时，需指明下述各点：

- 产品型号和规格；
- 断路器的极数；
- 额定电流；
- 脱扣器类型；
- 订货数量。

例：订RDB3N-63小型断路器额定电流为32A，1P，C型，1000台，应写为RDB3N-63/1P，C32，1000台。