

RDM5Z系列剩余电流保护断路器

产品概述



RDM5Z系列自动重合闸断路器主要用于交流50Hz，额定工作电压至400V，额定工作电流至630A的三相四线中性点直接接地的电力系统中，用来分配电能，保护线路。可用于欠电压、过电压保护（包括电源侧缺相、失压、断零）、过电流保护（具有电流感应自生电功能）、短路保护、剩余电流保护；在线实时监测显示线路中的电流、电压、剩余电流等参数；具有自动重合闸功能，线路解除故障后可自动重合。

产品符合：IEC60947-2 GB/T 14048.2 GB/Z6829国家标准。

选型指南

RDM5Z	250	L	420	液晶型
产品代号	壳架等级	分断能力代号	附件代号	产品类别
具有重合闸功能的剩余电流保护断路器	代号 125 250 400 630	L:标准分断型 M:较高分断型 H:高分断型	无代号为无附件 420: 辅助触头 460: 二组辅助触头	液晶型 液晶通信型 光伏型 数码型

- 注：1) 本产品具有外接端子口，具有远程分合闸功能，替代了常规的分励脱扣器功能；自带过压、欠压保护功能，替代了常规的欠压脱扣器；
2) 本产品具有自动重合闸功能，自带手动操作和电动操作两种操作方式；
3) 电流整定值 $(0.4 \sim 1.0) \times I_n$ 关闭，步进1A可调；
4) 本产品为3P+N型。
5) 若需要预付费功能请在订货时备注。

举例：订RDM5Z-250,较高分断型M,带辅助触头,额定电流200A,额定漏电动作电流500mA,其它参数默认,共100台。
应写为RDM5Z-250M/420 200A 500mA 100台。

正常工作条件和安装条件

- 使用环境温度：周围空气温度为 $-25^{\circ}\text{C} \sim +55^{\circ}\text{C}$ ，24h的平均值不超过 $+35^{\circ}\text{C}$
- 海拔高度：不超过2000m
- 空气相对湿度：在周围空气温度为 $+40^{\circ}\text{C}$ 时不超过50%；在较低的温度下可以有较高的相对湿度；例如最湿月的平均最大相对湿度为90%，同时该月的平均最低温度为 $+20^{\circ}\text{C}$ ，对由于温度变化偶尔产生的凝露应采取处理措施
- 污染等级：3级
- 主电路安装类别：III
- 电磁环境：A
- 安装方式：将断路器安置于配电柜中，并用4个M4（125A及250A壳架）或M6（400A及以上壳架）螺栓及垫圈进行紧固。断路器安装平稳，不应有附加的机械应力，以免断路器损坏或母线接触不良
- 安装环境：在无爆炸危险和导电尘埃，无足以腐蚀金属和破坏绝缘的地方
- 安装角度：面对垂直面的倾斜度不超过 $\pm 5^{\circ}$
- 产品在运输过程中应轻拿轻放，不应倒置，避免剧烈碰撞

产品类别释义

表1

类别	功能设置项	设置范围	备注	出厂默认值	液晶型	液晶通讯型 ^{注3}	
功能设置	1漏电告警	打开、关闭		关闭	✓	✓	
	2漏电阈值	注1		注2	✓	✓	
	3漏电延时	0.3、0.5、0.7s		0.3s	✓	✓	
	4特波保护	关闭、打开(30mA、50mA)		关闭	✓	✓	
	5过电流Ir	(0.4~1.0)In可调、关闭	步进1A		✓	✓	
	6过电流Tr	(3~18)s可调	步进1s	3s	✓	✓	
	7短延时Isd	(2~10)Ir可调、关闭	步进1Ir	8Ir	✓	✓	
	8短延时Tsd	(0.1~1.0)s可调	步进0.1s	0.2s	✓	✓	
	9瞬时Ii	(2~14)Ir可调、关闭	步进1Ir	10Ir	✓	✓	
	10过压Uov	(253~286)V可调、关闭	步进5V	275V	✓	✓	
	11过压Tov	(1~10)s可调	步进1s	3s	✓	✓	
	12欠压Ulv	(154~187)V可调、关闭	步进5V	关闭	✓	✓	
	13欠压Tlv	(1~10)s可调	步进1s	3s	✓	✓	
	14缺相定值	打开、关闭	步进5V	关闭	✓	✓	
	15断零保护	打开、关闭		关闭	✓	✓	
	16上电合闸	打开、关闭		打开	✓	✓	
	17停电跳闸	打开、关闭		打开	✓	✓	
	18自动合闸	打开、关闭		打开	✓	✓	
记录查询	查询故障原因(10条)				✓	✓	
	查询故障时间				✓	✓	
时间设置	支持现场按键设置				✓	✓	
系统维护	通讯设置	通讯速率: 2.4K~19.2K可设		2.4K	×	✓	
		通讯地址: 12位可设置			×	✓	
	数据清零				✓	✓	
	其他设置	1. Imn电流				✓	✓
		2. In电流				✓	✓
		3. Le系数				✓	✓
		4. Ue系数				✓	✓
		5. Ia系数				✓	✓
6. Ib系数					✓	✓	
7. Ic系数					✓	✓	
测量显示	1、电流测量	当前电流值			✓	✓	
	2、电压测量	当前电压值			✓	✓	
	3、漏电测量	当前漏电设定值			✓	✓	
		当前漏电流			✓	✓	
4、时间显示				✓	✓		

注1: 50、100、200、300、500、800mA、自动(125\250壳架)

50、100、200、300、500、800mA、1000mA、自动(400\630壳架)

注2: RDM5Z-125/RDM5Z-250:300mA; RDM5Z-400/RDM5Z-630:500mA。

注3: 数码型、光伏型功能等同液晶通讯型(无系统维护中其他设置), 数码型为数码管显示, 光伏型增加失压延时功能。

RDM5Z系列剩余电流保护断路器

产品特征



序号释义	
1	商标
2	主触头位置指示
	合闸 ON 分闸 OFF
3	脱扣按钮
4	手动分闸旋钮
5	外控接线端子
6	控制器开关
7	控制器参数设置键
8	剩余电流试验按键 (试验)
9	电动分闸按键 (分闸)
10	电动合闸按键 (合闸)
11	各种指示灯
12	液晶显示屏

断路器附件代号及出现形式

右面安装 ■ 辅助触头 → 引线方向

附件代号	附件名称	RDM5Z-125	RDM5Z-250	RDM5Z-400	RDM5Z-630
420	辅助触头				
460	二组辅助触头				

自动重合闸功能



RDM5Z系列剩余电流保护断路器内置有电动机-连杆机构，可以执行重合闸功能。
 当断路器保护跳闸后，断路器根据自身采样判断是否可以自动合闸，此功能可关闭或打开。
 自动重合闸延时时间：20s~60s (默认20s，也可按需设置)；
 重合闸闭锁时间：5s~60s (默认15s，也可按需设置)；

剩余电流保护自动重合闸功能

剩余电流保护跳闸后，断路器自动检测电源侧电压状态，当电源侧电压为正常情况下，断路器将自动执行重合闸 (重合闸时间为20s~60s)；断路器自动重合闸成功后在延时闭锁时间内如再次出现剩余电流故障，断路器将再次跳闸并进入闭锁状态，不再自动重合闸。

电压保护自动重合闸功能

断路器在出现欠电压、过电压、电源侧缺相任意一种故障跳闸后，等待故障清除电源电压恢复正常后，断路器可进行自动重合闸；电压类保护没有闭锁功能，当电压正常后将自动合闸。产品在断零跳闸后，不能自动重合闸，需在排除故障，人工进行合闸。

上电自动重合闸功能

断路器在电源侧停电且断路器为分闸状态，当电源侧来电时断路器将自动检测电压状态，如电源侧电压符合正常运行条件断路器将自动合闸进入正常运行状态。自动合闸时间为20s~60s。上电自动合闸功能用户根据需要可通过按键设置进行关闭和打开操作。

主要技术参数

壳架等级额定电流 $I_{nm}(A)$	125			250			400			630		
额定电流 $I_n(A)$	125			250			400			630		
电流整定值 $I_s(A)$	(50-125)+关闭,步进1A可调			(100-250)+关闭,步进1A可调			(160-400)+关闭,步进1A可调			(252-630)+关闭,步进1A可调		
极数	3P+N (N极直通式)											
额定频率(Hz)	50											
额定绝缘电压 $U_i(V)$	AC1000											
额定冲击耐受电压 $U_{imp}(V)$	8000											
额定工作电压 $U_e(V)$	AC400											
飞弧距离(mm)	≤ 50						≤ 100					
短路分断能力级别	L	M	H	L	M	H	L	M	H	L	M	H
额定极限短路分断能力 $I_{cu}(kA)$	35	50	65	35	50	85	50	65	85	50	65	85
额定运行短路分断能力 $I_{cs}(kA)$	25	35	42	25	42	50	35	42	55	35	42	55
额定短时耐受电流 $I_{cw}(kA/0.5s)$	-			-			5			8		
使用类别	A			A			B			B		
额定剩余动作电流 $I_{\Delta n}(mA)$	50、100、200、300 500、800、自动 ¹⁾			50、100、200、300 500、800、自动 ¹⁾			50、100、200、300 500、800、1000、自动 ¹⁾			50、100、200、300 500、800、1000、自动 ¹⁾		
额定剩余不动作电流 $I_{\Delta no}(mA)$	0.5 $I_{\Delta n}$											
额定剩余短路接通(分断)能力 $I_{\Delta m}(kA)$	0.25 I_{cu}											
剩余电流动作时间(s)	非延时	0.3s										
	延时性	0.5s、0.7s ²⁾										
剩余电流动作类型	AC型											
重合闸时间(s)	20-60											
符合标准	IEC 60947-2 GB/T 14048.2 GB/Z 6829 GB/T 32902											
适用工作环境温度	-25°C~+55°C											
通讯功能	■			■			■			■		
记录查询	■			■			■			■		
时间设置	■			■			■			■		
数据清零	■			■			■			■		
中文液晶显示	■			■			■			■		
注：1) 自动是指剩余电流自动跟踪功能；若需其它剩余电流动作值可特殊定制。 2) 若需其它时间档位可特殊定制。												

RDM5Z系列剩余电流保护断路器

海拔高度对断路器容量的影响

当超过标准规定的海拔高度时，对断路器的容量使用有一定的影响，但可以适当降容使用，RDM5Z系列断路器在海拔高度2000 米以下，其性能不会发生任何变化。当海拔高度超过2000 米时，大气中的气压、绝缘性能及冷却都会发生变化，因此断路器超过规定的海拔高度时使用需要降容。

海拔高度(m)	2000	3000
工作电流降容系数	1	0.94
短路分断能力降容系数	1	0.83
工频耐压(V)	2200	2000

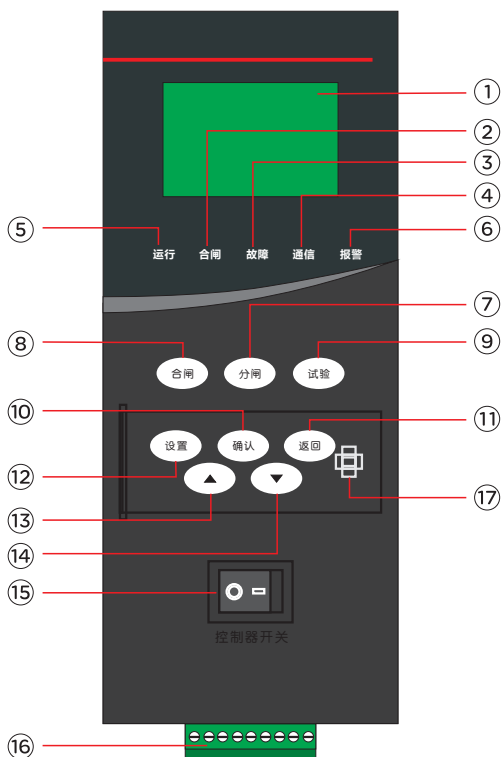
外接导线的截面积对应与断路器的额定电流

推荐与外接导线的截面积应与断路器的额定电流相对应，以保证断路器正常工作。

额定电流400A及以下		导线尺寸	
(A)		mm ²	AWG/kcmil
32	50	10	8
50	65	16	6
65	85	25	4
85	100	35	3
100	115	35	2
115	130	50	1
130	150	50	0
150	175	70	00
175	200	95	000
200	225	95	0000
225	250	120	250
250	275	150	300
275	300	185	350
300	350	185	400
350	400	240	500

额定电流400A及以上		导线			
		公制		kcmil	
		根数	尺寸mm ²	根数	尺寸kcmil
400	500	2	150	2	250
500	630	2	180	2	350

RDM5Z智能控制器界面



- ① 液晶显示窗口：可以显示各相电流值、电压值、设置参数、故障电流、脱扣时间及信息查询等参数
- ② 合闸指示灯（红色光）：当断路器为合闸状态时指示灯恒亮，分闸状态时指示灯熄灭
- ③ 故障指示灯（红色光）：当断路器出现故障报警时指示灯闪亮，闭锁时恒亮
- ④ 通信指示灯（红色光）：当断路器与上位机通信出现数据交换时指示灯闪亮
- ⑤ 运行指示灯（绿色光）：当断路器正常时指示灯0.5s闪烁一次，其他指示均为断路器处于不正常状态。
- ⑥ 报警指示灯（黄色光）：断路器剩余电流保护功能退运状态，报警指示灯恒亮，当线路中出现剩余电流时，断路器报警而不脱扣。
- ⑦ 分闸键：用于对断路器在合闸状态时且无参数设置情况下，按此按键实现断路器自动分闸功能。
- ⑧ 合闸键：用于对断路器在分闸状态时当主电路电压正常情况下，按此按键实现断路器自动合闸功能。
- ⑨ 试验键：用于对断路器在正常运行情况下进行剩余电流自检试跳功能操作。
- ⑩ 确认键：用于在断路器处于设置状态下，按此按键进行菜单选择进入或设置数据的存储操作。
- ⑪ 返回键：
 - 1) 用于断路器在设置状态下退出设置菜单操作；
 - 2) 用于断路器在闭锁状态时按此按键解锁返回正常运行状态操作；
 - 3) 用于数据设置状态时放弃存储操作；
 - 4) 用于子菜单的返回上一级菜单操作。
- ⑫ 设置键：在断路器任何状态下，按此按键可进入控制器的设置界面。
- ⑬ 向上（▲）键：用于在断路器设置状态下，对菜单上翻或数据的加操作。在正常运行状态下长按向上键3s进入通信地址设置界面。
- ⑭ 向下（▼）键：用于在断路器设置状态下，对菜单下翻或数据的减操作。
- ⑮ 控制器开关：用于断路器中的控制器工作状态的控制，当其处于关断状态时，控制器退出工作状态。用于紧急情况下线路的持续供电。
- ⑯ 外控接线端子：用于断路器的漏电报警输出、远程分闸及合闸控制或与上位机通信时接线用。
- ⑰ 透明罩锁孔：加铅封后可用于防止断路器中的控制器参数被随意修改。

RDM5Z系列剩余电流保护断路器

功能设置

可设置参数见功能设置表；故障记录可查询

功能设置	设置范围	默认值
1漏电告警	打开、关闭（长按确定键5s快捷切换）	关闭
2漏电阈值	50、100、200、300、500、800mA、自动(125\250壳架) 50、100、200、300、500、800mA、1000mA、自动(400\630壳架)	RDM5Z-125/250: 300mA RDM5Z-400/630: 500mA
3漏电延时	0.3s、0.5s、0.7s	0.3s
4特波保护	关闭、打开（30mA、50mA）	关闭
5过电流 I_R	$(0.4-1.0) \times I_n$ +关闭	I_n 注1)
6过电流 T_R	3s-18s	3s
7短延时 I_{sd}	$(2-10) \times I_R$ 、关闭	8I _r
8短延时 T_{sd}	0.1s-1.0s	0.2s
9瞬时 I_i	$(2-14) \times I_R$ 、关闭	10I _r
10过压 U_{ov}	253V-286V、关闭	275V
11过压延时	1s-10s	3s
12欠压 U_{lv}	154V-187V、关闭	关闭
13欠压延时	1s-10s	3s
14缺相保护	关闭、打开	关闭
15断零保护	关闭、打开	关闭
16上电合闸	打开、关闭	打开
17停电跳闸	关闭、打开	打开
18自动合闸	打开、关闭	打开

注1:

壳架电流	额定电流设置范围
125A	(63、80、100、125) A
250A	(100、160、225、250) A
400A	(250、315、350、400) A
630A	(315、400、500、630) A
记录查询	查询内容
1 历史记录	<input type="checkbox"/> 跳闸类型 <input type="checkbox"/> 跳闸数值 <input type="checkbox"/> 跳闸时间
2 跳闸次数	<input type="checkbox"/> 数据清零次数 <input type="checkbox"/> 总跳闸次数 <input type="checkbox"/> 闭锁跳闸次数
	<input type="checkbox"/> 漏电跳闸次数 <input type="checkbox"/> 电流跳闸次数 <input type="checkbox"/> 电压跳闸次数
	<input type="checkbox"/> 手动跳闸次数 <input type="checkbox"/> 断零跳闸次数 <input type="checkbox"/> 试验跳闸次数 <input type="checkbox"/> 漏电退运次数
通讯设置	通讯内容
通讯速率(kbps)	0.6 1.2 2.4 4.8 9.6 19.2
通讯地址	按规定的地址输入

过载保护功能

根据过载故障的特点，RDM5Z的脱扣特性曲线具有反时限特征，既能在短暂小过载下保持供电的连续性，又可以在过载造成危害前分断过载电流。用户可按需求将过载长延时保护打开或关闭。

过载预报警功能

过载预报警默认为 $1.0I_R$ ，报警形式分LED指示灯报警、显示界面指示报警、上位机通信数据报警。数据报警形式可通过上位机通信控制“关闭”或“打开”，默认为打开此功能。

长延时保护特性					
动作电流设定值 I_R	$I_R=(0.4-1.0) \times I_n$ 可调,调整步长1A				
电流允差	$\pm 10\%$				
施加电流 I	$\leq 1.05I_R$	$> 1.2I_R$			
约定脱扣时间	$\leq 2h$ 不脱扣	$< 1h$ 脱扣			
设定时间 T_R (s)	3-18可调				
时间允差	$\pm 15\%$				
施加电流 I					
脱扣时间					
$2I_R$	27	45	90	135	162
$6I_R$	3	5	10	15	18
$7.2I_R$	2.08	3.47	6.94	10.41	12.5

注：动作时间符合： $I^2t_1=(6I_R)^2t_R$

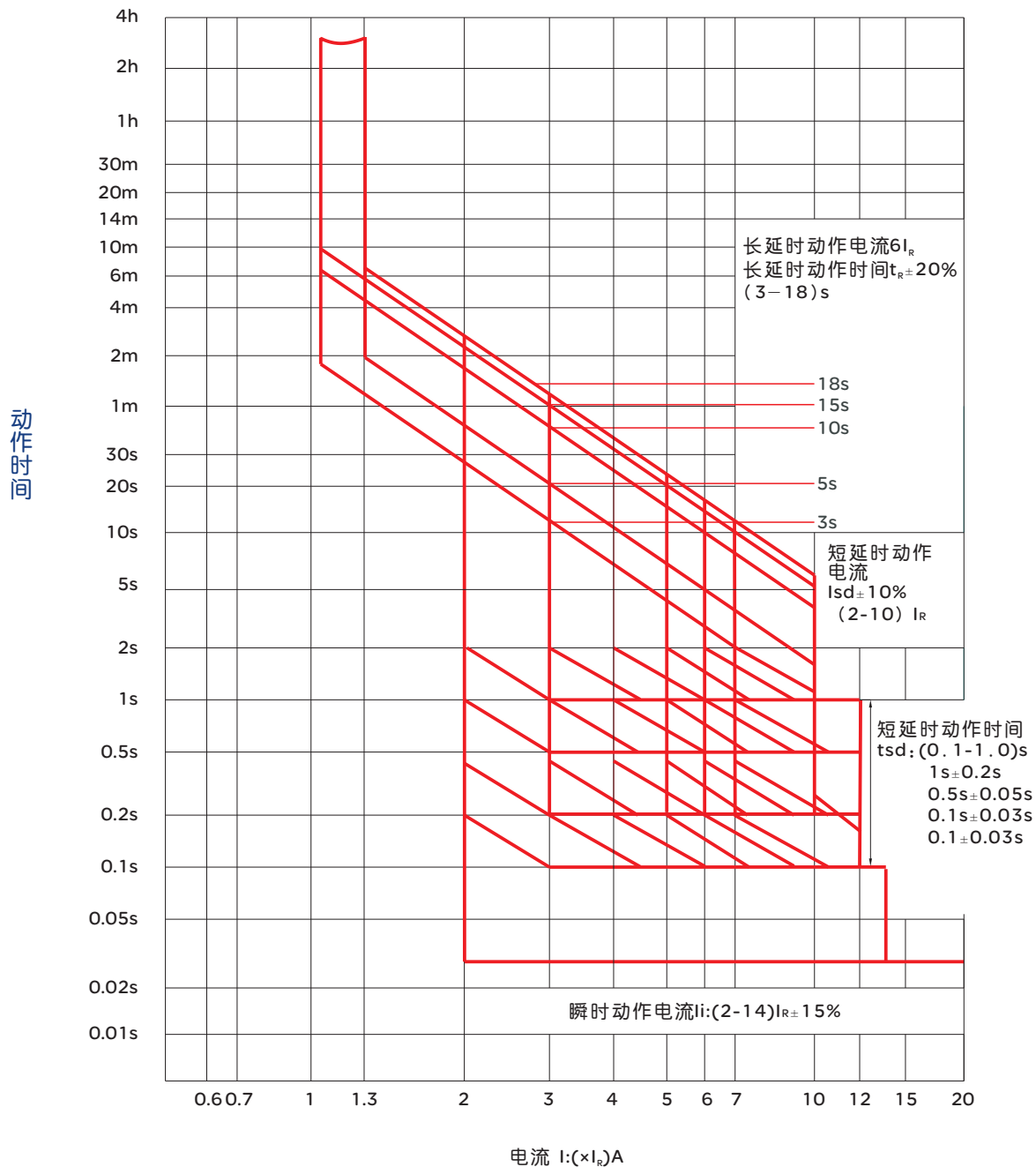
短路保护功能

短路保护功能，在输电线路中出现短路事故时，用于及时切断故障线路，避免短路事故危及操作人员 and 用户的人身安全，避免大面积停电，保证地区的正常供电。RDM5Z系列的短路保护功能包括短路短延时保护功能、短路瞬时保护功能。

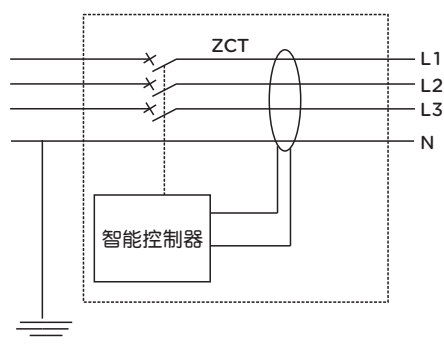
短路短延时		
定时限电流整定	I_{sd}	$(2-10) \times I_R$, 调整步长 $0.1I_R$ 关闭, 关闭短路短延时功能
定时限时间整定	t_{sd}	0.1s/0.2s/0.3s/0.4s/0.5s/0.6s/0.7s/0.8s/0.9s/1.0s
短路瞬时		
电流整定	I_i	$(2-14) \times I_R$, 调整步长 $0.1I_R$ 关闭, 关闭短路瞬时功能
后备保护		$20 \times I_n$

RDM5Z系列剩余电流保护断路器

时间—电流特性曲线



剩余电流保护功能



RDM5Z系列产品可对人体进行间接接触保护；
对建筑物配电系统及类似用途的线路设备进行剩余电流保护；
对由于过电流保护装置不动作而持续存在的接地故障风险提供检测与保护。

剩余电流定档保护功能
剩余电流自动跟踪功能
剩余电流特波保护功能
剩余电流报警不脱扣功能

剩余电流时间整定值

时间整定	动作特性				
0.3s	非延时型动作特性				
	剩余电流	$1\Delta n$	$21\Delta n$	$51\Delta n$	$101\Delta n$
	最大分断时间 (s)	0.3	0.15	0.04	0.04
0.5s	极限不驱动为0.06s的延时型动作特性				
	剩余电流	$1\Delta n$	$21\Delta n$	$51\Delta n$	$101\Delta n$
	最大分断时间 (s)	0.5	0.2	0.15	0.15
	极限不驱动时间 (s)		0.06	0.06	0.06
0.7s	极限不驱动为0.2s的延时型动作特性				
	剩余电流	$1\Delta n$	$21\Delta n$	$51\Delta n$	$101\Delta n$
	最大分断时间 (s)	0.7	0.3	0.25	0.25
	极限不驱动时间 (s)		0.2	0.15	0.15

漏电流特波保护功能

特波功能打开后，即使产品设置为漏电报警不脱扣功能，当检测到哺乳动物触电信号后，产品仍能脱扣，切实保障人身安全。

特波功能动作值设定范围：30mA/50mA+关闭

动作时间：0.1s~0.15s。

RDM5Z系列剩余电流保护断路器

剩余电流自动跟踪功能

剩余电流自动跟踪功能与剩余电流定档保护功能只能选择其一，本断路器通过剩余电流保护整定项进行设置，当设置为任意一个数值时，剩余电流为定档保护，自动跟踪功能自动关闭，当剩余电流设置为自动跟踪时断路器将进入剩余电流自动跟踪模式，此时定档数值自动关闭。

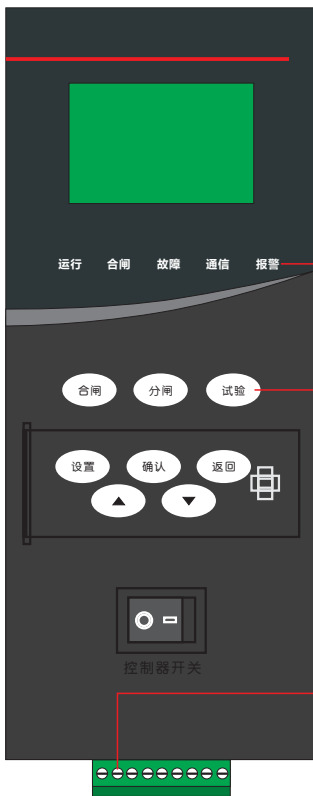
剩余电流自动跟踪换挡条件： $I_{\Delta n}$ 档位为自动(自动跟踪模式)。

自动下调档位条件：在线剩余电流 I_{Δ} 小于 $0.5I_{\Delta n} \sim 1I_{\Delta n}$ ，且持续2分钟。

自动上调档位条件：在线剩余电流 I_{Δ} 大于 $0.5I_{\Delta n}$ 小于 $0.75I_{\Delta n}$ ，且持续1分钟。

在剩余电流自动跟踪档位下，断路器在上电时剩余电流档自动工作在最高档。当满足下调换挡条件时，且持续2分钟，则剩余电流档位自动下调一档；

当本档位满足上调换挡条件时，且持续1分钟，则剩余电流档位自动上调一档；在某档位剩余电流动作值 $I_{\Delta} \geq 75\%I_{\Delta n}$ 时，断路器保护跳闸，跳闸后断路器自动重合闸，合闸后剩余电流档位自动上调到动作前上一档。当断路器自动重合闸后在闭锁时间内再次发生剩余电流保护跳闸，断路器在分闸后进入闭锁状态不再自动重合闸。



剩余电流报警不脱扣功能

利用参数设置键可将剩余电流报警不脱扣功能打开或关闭,使保护更灵活。此功能打开后,报警指示灯开始工作;当线路中的剩余电流超过设定值时,如需进行远程报警,可通过外接端子的“1-2报警输出”端子对外输出报警信号。

报警指示灯

当产品设置为剩余电流报警不脱扣功能时,此指示灯发光工作。

试验按键

剩余电流试验脱扣按键,每月操作一次,确保产品能够长期稳定使用。

注:当产品设置为剩余电流报警不脱扣功能时,按此按键,产品不会脱扣

外接端子报警输出口

产品工作在剩余电流报警不脱扣状态时,当线路中的剩余电流超过设定值时,报警输出无源触点接通,辅助线路中的指示灯或电铃、蜂鸣器等开始工作,提醒用户线路中的剩余电流超过了设定值。无源触点容量:250V AC-5A或30V DC-5A。

过电压、欠电压保护功能

过电压、欠电压保护是针对线路出现电压故障状况设计的保护功能，控制器的保护方式可以是脱扣或数据报警。

过电压、欠电压保护动作后，当电压恢复正常，断路器可自动重合闸。

过电压及欠电压保护功能可根据用户需要通过按键菜单设置“打开”或“关闭”。

缺相保护功能

缺相保护功能是指当断路器电源侧缺少A、B、C任意一相时，断路器保护跳闸，动作时间小于500ms，当电压恢复正常后断路器可自动重合闸。

缺相保护功能可根据用户需要通过按键菜单设置“打开”或“关闭”。

电源侧断零保护功能

电源侧断零保护功能是指断路器进线端出现N相断相故障时断路器保护跳闸，动作时间小于500ms，断路器因断零保护跳闸后断路器进入闭锁状态，不能自动重合闸，必须由专业人员确定排除故障后按“返回”键使控制器复位，再按合闸键合闸或人工机械合闸。

断零保护功能可根据用户需要通过按键菜单设置“打开”或“关闭”。

停电跳闸(电源侧失压跳闸功能)

电源侧失压跳闸功能是指断路器进线端出现各相相电压全部低于70V及以下时断路器瞬时跳闸，此功能建议配合“断路器上电自动重合闸功能”使用，通过设置不同的重合闸延时时间可有效实现低压电网的阶梯式送电，减小送电时对变压器的瞬时冲击。

失压跳闸功能可根据用户需要通过按键菜单设置“打开”或“关闭”。

自动重合闸功能

RDM5Z断路器内置有电动机-连杆机构，可以执行重合闸功能。当断路器保护跳闸后，断路器根据自身采样判断是否可以自动合闸，此功能可关闭或打开。自动重合闸延时时间:20s~60s（默认20s，也可按需设置）；

重合闸闭锁时间:5s~60s（默认15s，也可按需设置）。

剩余电流保护自动重合闸功能

剩余电流保护跳闸后，断路器自动检测电源侧电压状态，当电源侧电压为正常情况下，断路器将自动执行重合闸（重合闸时间为20s~60s），断路器自动重合闸成功后在延时闭锁时间内如再次出现剩余电流故障，断路器将再次跳闸并进入闭锁状态，不再自动重合闸。

电压保护自动重合闸功能

断路器在出现欠电压、过电压、电源侧缺相任意一种故障跳闸后，等待故障清除电源电压恢复正常后，断路器可进行自动重合闸；电压类保护没有闭锁功能，当电压正常后将自动合闸；产品在断零跳闸后，不能自动重合闸，需在排除故障，人工进行合闸。

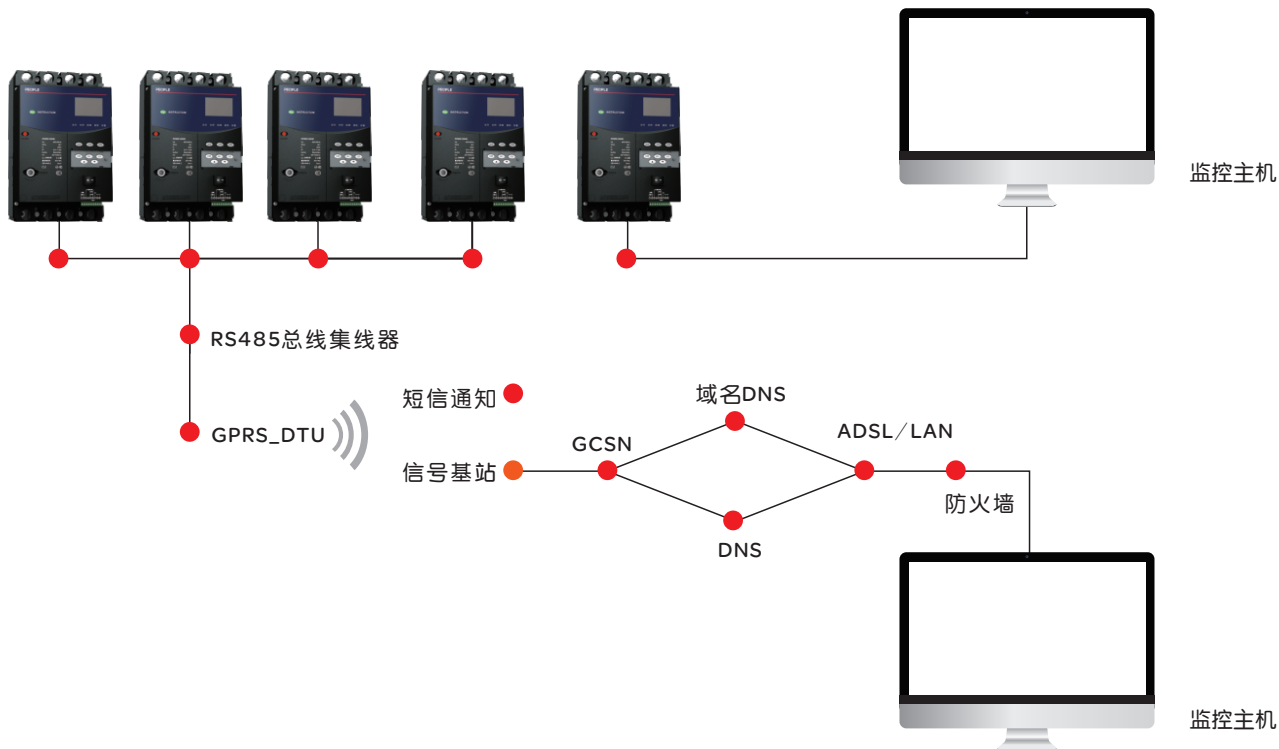
上电自动重合闸功能

断路器在电源侧停电且断路器为分闸状态，当电源侧来电时断路器将自动检测电压状态，如电源侧电压符合正常运行条件断路器将自动合闸进入正常运行状态；自动合闸时间为20s~60s。上电自动合闸功能用户根据需要可通过按键设置进行关闭和打开操作。

RDM5Z系列剩余电流保护断路器

通信功能

利用RS485-USB转换器或RS485-RS232转换器可将断路器与上位机相连或集成到网络中, 实现通信功能。

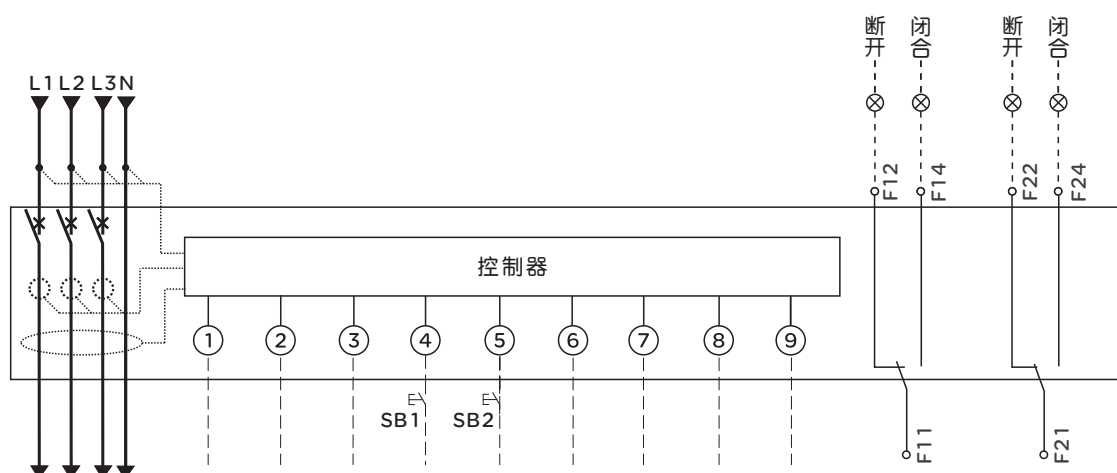


可通过通信口对断路器实现远距离的“四遥”功能, 即“遥控”、“遥信”、“遥调”、“遥测”。

通讯协议	国网公司的《剩余电流动作保护器通信规约》(默认协议)	Modbus-RTU通信协议(需要用户定制协议)
通讯接口	RS-485串行电气接口, 支持半双工通信方式(默认)、RS485-RS232	
通讯速率设置范围	600bps、1200bps、2400bps、4800bps、9600bps、19200bps	
通讯有效传输距离	≤ 1200m	
网络功能	遥测	电流值, 电压值, 漏电电流值
	遥调	各种参数设定
	遥控	分闸、合闸、漏电试跳
	遥信	分闸、合闸、故障状态指示, 查询历史事件

注: 在通信网络中, 本断路器为数据终端设备, 可实现预期从主站接收信息并与主站进行信息交换, 本断路器的所有数据及告警方式必须由主站查询方式获取, 不支持主动向主站发起数据上传功能, 除非用户特殊定制说明。

断路器控制回路接线图



剩余电流报警输出(此功能常规不开通,如需要订货时说明)

1#、2#为报警无源触点输出功能,当断路器剩余电流保护设定为报警不脱扣功能时,如出现剩余电流故障,报警输出无源触点接通。
无源触点容量: 250VAC-5A或30VDC-5A。

通信辅助电源输入

3#、6#为通信辅助电源输入(DC12V\AC24V),用于在主电路停电的情况下提供断路器的控制器工作所需电源,支持产品的通信功能及进行断路器的各项参数查询及设置功能。

端子6接交流电源的接地端或直流电源的负极。

远程分闸

4#、6#用于远程遥控断路器分闸。使用时,4#、6#间接入—SB1分闸按钮,按动此按钮,断路器分闸。SB1分闸按钮需用户自备。

远程合闸

5#、6#用于远程遥控断路器合闸。使用时,5#、6#间接入SB2分闸按钮,按动此按钮,断路器合闸。SB2分闸按钮需用户自备。

注: a:分闸与合闸两路节点不可同时接通;

b:若产品与预付费电表配套使用时,则6#端子与预付费电表的公共端相联,4#端子与预付费电表的常开端子相联,5#端子与预付费电表的常闭端子相联(预付费功能需在订货时进行说明)。

通信功能

7#,接通讯屏蔽地线;8#,通讯接口RS-A;9#,通讯接口RS-B。

断路器状态指示(辅助触头非标配,需要时请订购)

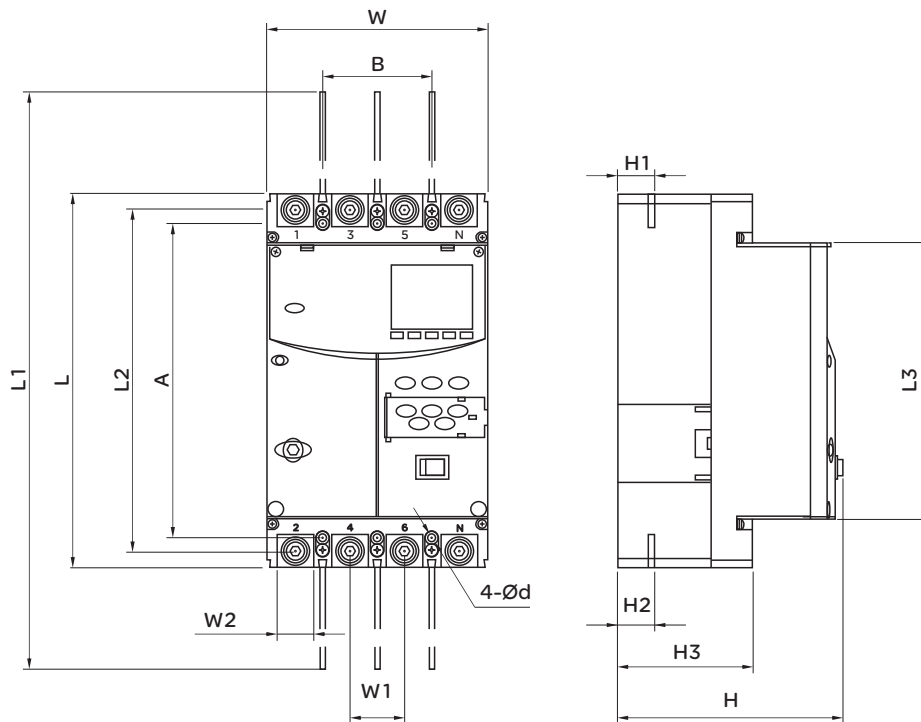
F11\F12\F14:辅助触头,用于断路器开/关状态指示

F21\F22\F24:辅助触头,用于断路器开/关状态指示

注:除通信辅助电源输入接口外所有接口不允许输入外部电源,否则将导致控制器烧毁。

RDM5Z系列剩余电流保护断路器

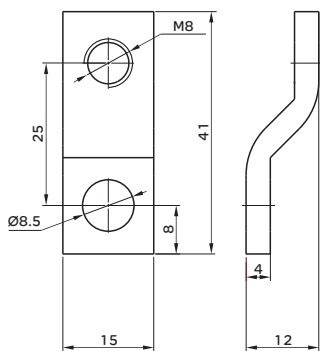
外形及安装尺寸



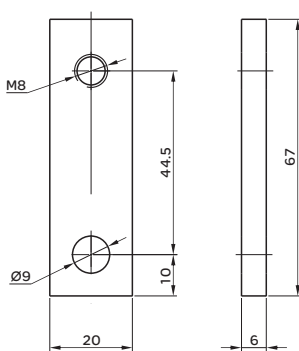
壳架等级	外形、安装尺寸 (mm)											开孔尺寸 (mm)			重量 (kg)
	W	L	H	W1	W2	L1	L2	L3	H1	H2	H3	A	B	d	
125	122	206	143	30	17.5	292	188.5	155	29	29	82	186	60	4.5	3.5
250	142	240	142	35	23.5	370	220	177	24	24	87	201	70	4.5	4.5
400	198	336	183	48	30	540	304.5	253	39	39	98	272	96	6.5	10.9
630	198	336	183	48	30	540	304.5	253	39	39	98	272	96	6.5	11.2

附件尺寸

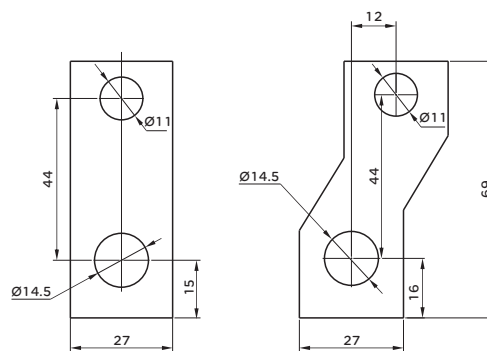
RDM5Z断路器附件：板前联结板尺寸如下图（非标配，需要时请订购）



RDM5Z-125附件板



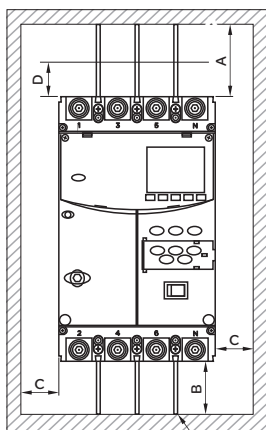
RDM5Z-250附件板



RDM5Z-400及630附件板
(400附件板厚度为6, 630附件板厚度为8)

安装安全间隙

安装安全间隙附件尺寸



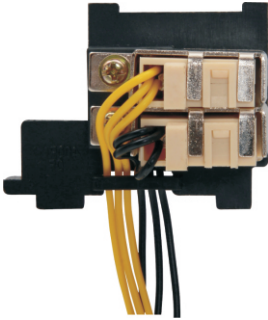
相间隔板，必须安装

单位：mm

型号	到导电回路尺寸	端子到底墙尺寸	侧面到侧墙尺寸	到非导电部件尺寸
	A	B	C	D
RDM5Z-125	50	25	25	25
RDM5Z-250	50	25	25	25
RDM5Z-400	100	25	25	25
RDM5Z-630	100	25	25	25

RDM5Z系列剩余电流保护断路器

辅助触头

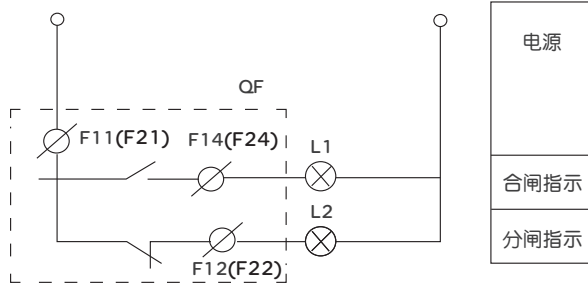


辅助触头安装在断路器上，它与断路器操作机构的分、合联动，辅助触头可用于断路器分、合状态的监视，以及通过控制电路连接，实现对其相关的电器实施控制或联锁，如向信号灯、继电器等输出信号。断路器处于分闸或自由脱扣状态时，F12(F22)和F11(F21)接通，F14(F24)和F11(F21)断开；断路器处于合闸状态时，F12(F22)和F11(F21)断开，F14(F24)和F11(F21)接通。

指示断路器的分合状态：

辅助触头	分闸或自由脱扣 OFF&TRIP	
	合闸 ON	

接线图



辅助触头额定电流

分类	壳架等级额定电流 Inm(A)	约定发热电流 Ith(A)	额定工作电流In(A)	
			AC400V	DC220V
辅助开关	Inm ≤ 630	3	0.3	0.15



相间隔板

相间隔板是安全附件，增强相与相之间的绝缘特性，用于断路器相与相之间的隔离，可以保证接线处的较好绝缘效果，安装时，插入到断路器相应的槽中即可。相间隔板属标配附件，与断路器本体一同提供。



外控接线端子

外控接线端子，用于远程控制断路器分合闸及进行通信接线用，通信型断路器时配置。



手动扳手

使用手动扳手，用对断路器进行手动闭合与断开。所有型号的手动扳手均相同，属标配附件，与断路器本体一同提供。



连接附件

RDM5Z断路器所提供的连接附件为板前联结板(非标配，需要时请订购)

