

产品概述



RDQH5Y双电源自动转换开关（以下简称双电源），它适用于交流50Hz、额定工作电压400V、额定工作电流50A至125A的供电系统。可根据需求或具体电路情况进行两路电源之间的切换选择。本产品具有过载、短路、过电压、欠电压保护功能，同时还具备消防、双分和输出合闸信号功能。产品适用于高层楼宇、商场、银行、医疗卫生等不允许停电的重要场所。产品符合：GB/T14048.11标准。

选型指南

RDQH5	Y	125	4P	100A
产品代号	功能	壳架等级	极数	额定工作电流
双电源自动转换开关电器	Y:两进一出机构	125	3P: 三极 4P: 四极	50A 63A 80A 100A 125A

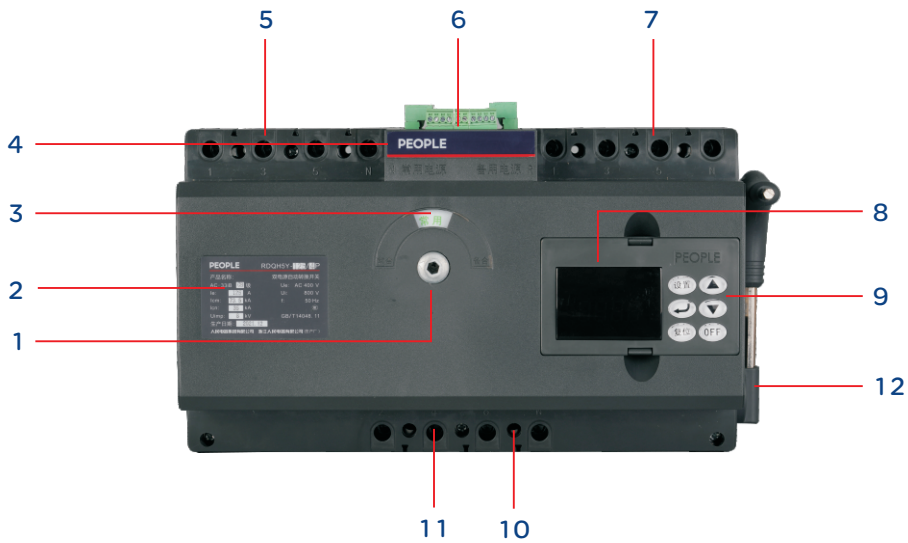
注：电网对发电机只能选自投自复工作模式
注明双电源形式：电网对电网、电网对发电机。以便出厂时设置好参数。

正常工作条件和安装条件

- 使用环境温度：周围空气温度上限不超过+40℃，且其24h内的平均值不超过+35℃，下限不低于-5℃；
- 空气相对湿度：大气的相对湿度在周围最高温度+40℃时不超过50%，在较低温度下允许有较高的相对湿度，例如+20℃时达90%。
对由于温度变化偶尔产生在产品上的凝露应采取特殊处理措施。
- 污染等级：3级
- 海拔高度：不超过2000m
- 主电路安装类别：III
- 电磁环境：A
- 安装类别：III
- 安装环境：产品使用在无爆炸危险的介质中，且介质无足以腐蚀金属和破坏绝缘的气体与导电尘埃的地方。
- 安装角度：在无冲击振动及无雨雪侵袭的地方，安装板与各方向倾斜度不超过5°；
- 产品产品安装场所附近的外磁场，在任何方向不应超过5倍的地球磁场。
注：如果上述条件不满足，订货时应与制造商协商。

RDQH5Y系列双电源自动转换开关

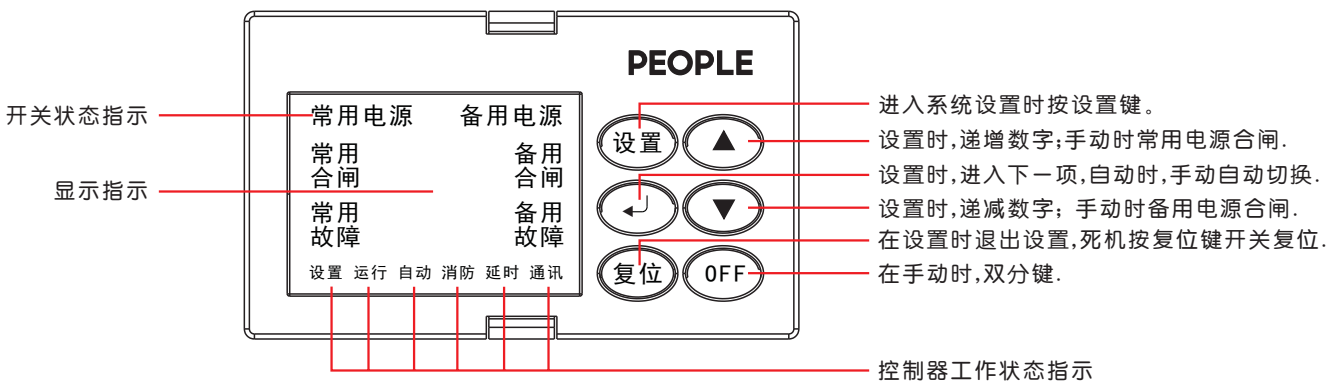
产品结构



序号释义	
1.手动时手柄插口	6.信号端子：消防电压输入，发电机起动信号输出
2.铭牌	7.备用电源输入与电源采样线
3.主触头位置指示	常用合闸 常用
	双分位置 双分
	备用合闸 备用
4.商标	8.控制器显示屏
5.常用电源输入与电源采样线	9.控制器键控按钮
	10.固定螺丝孔
	11.电源负载侧
	12.手柄

控制器操作

RDQH5Y控制器参数可设置，操作见如下说明：



控制器功能

功能设置	设置范围	默认值
1操作方式	自动、手动	自动
2工作模式	自投自复、自投不自复、互为备用	自投自复
3备用相序检测	可打开、可关闭	关闭
4监测功能	过压、欠压、断相检测	过压设270V, 欠压设170V
5常用转备用延时	1s~240s	1s
6备用转常用延时	1s~240s	1s
7投双分转换时间	5s~50s	14s
8显示功能	数码屏显示功能	
9通讯方式	485通讯接口	
10消防联动控制	AC/DC12V~36V输入则双分(火灾自动切断功能)	
11发动机启动/卸载	有	

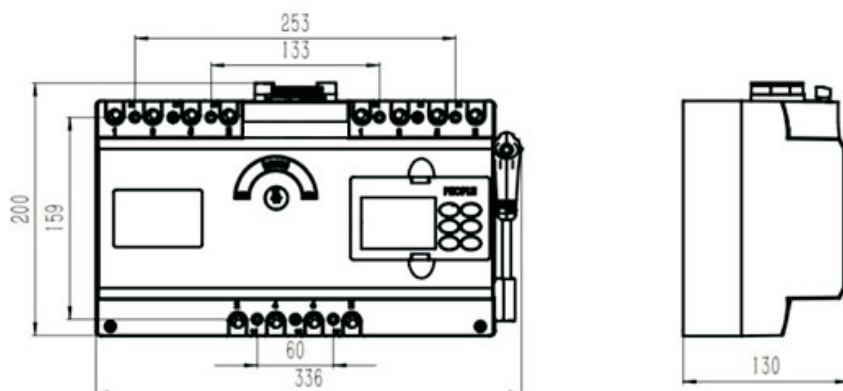
主要技术参数

壳架等级额定电流 I _{nm} (A)	125
额定电流 I _e (A)	50、63、80、100、125
极数	3P、4P
额定频率(Hz)	50
额定绝缘电压 U _i (V)	AC800
额定冲击耐受电压 U _{imp} (kV)	8
额定工作电压 U _e (V)	AC400
额定短路分断能力 I _{cn} (kA)	25
ATSE级别	CB级
使用类别	AC-33iB
适用工作环境温度	-5°C~+40°C
电气寿命(次)	1500
机械寿命(次)	4500
最小转换动作时间	≤3s (可加入延迟转换时间)

RDQH5Y系列双电源自动转换开关

RDQH5Y-125外形及安装尺寸

外形及安装尺寸见下图



订货规范

- 双电源自动转换开关的名称及型号；
- 极数（三极或四极）；
- 额定工作电流(A)；
- 数量；

例如订购125壳架双电源自动转换开关，四极，额定电流125A，数量50台。

可写成：RDQH5Y-125/4P 125A 50台。

。