

# 使用说明书

**赢领** SERIES

RDSCB系列

电涌保护器专用保护装置

符合标准：NB/T 42150

产品安装使用前，请仔细阅读使用说明书，  
并妥善保管，以备查阅。

## **安全告知**

在安装、操作、运行、维护、检查之前，请务必认真阅读本说明书，并按照说明书上的内容准确安装、使用本产品。

### **危险：**

使用中，严禁触摸导电部位；  
维护于保养时，必须确保产品不带电；  
严禁用短路来测试产品；

### **注意：**

安装、维护和保养时，应由具有专业资格的人员操作；

使用前请确认产品额定工作电压、最大放电电流、电压保护水平是否符合要求；

本产品串联在SPD前端的火线和零线支路，接地系统要有良好的连接；

本产品只限使用于SPD回路电流保护或后备电流保护，请勿使用于其他场合。

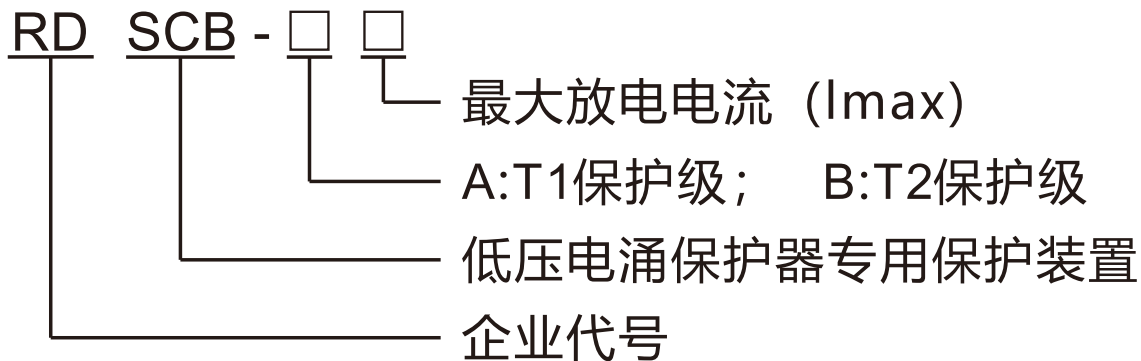
## 1、概述

低压电涌保护器专用保护装置(简称SCB)串联在SPD回路上，利用内部电流分选通道装置，实现工频小电流速断；雷电冲击大电流不脱扣。达到工频小电流SPD起火保护，雷电冲击SPD持续保护的作用。有效的解决了微型断路器存在的缺陷，是一种高效安全的SPD专用后备保护器。

本产品只限使用于SPD回路过电流保护或后备电流保护，请勿使用于其他场合。

符合标准NB/T42150。

## 2、型号及其含义



## 3、正常使用、安装及运输条件

正常储存和运输条件

(1)存放温度：-40℃~+75℃

(2)相对湿度：在室温下≤75%

(3)产品在运输时应轻拿轻放，避免强烈碰撞；

## 正常使用、安装条件

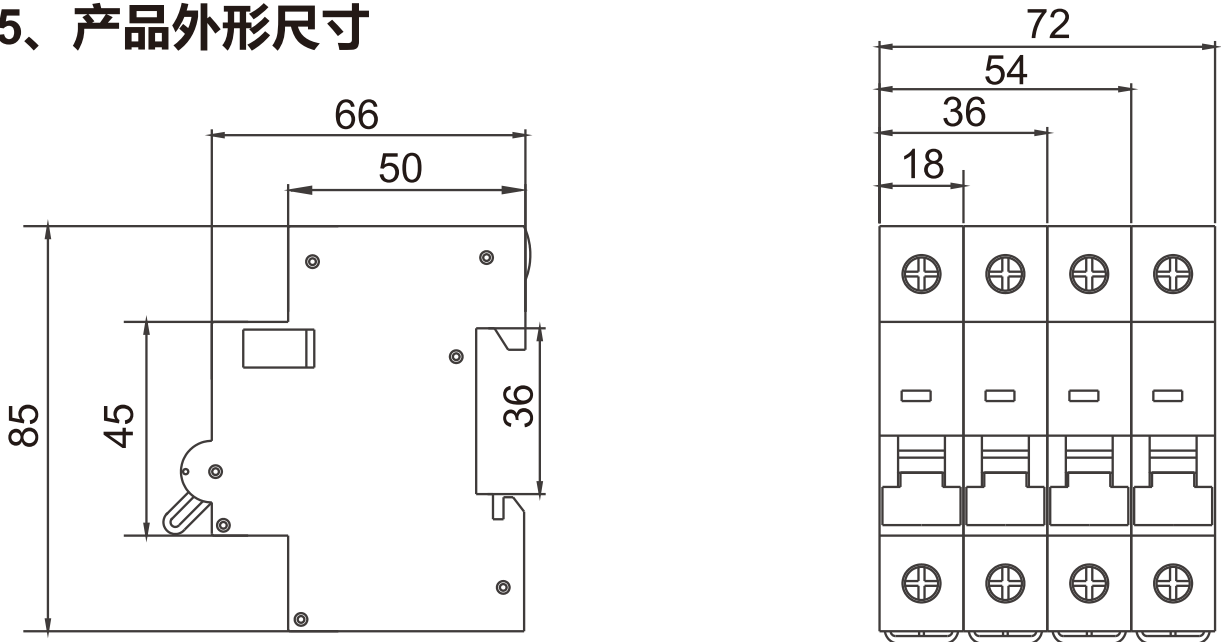
- (1)工作环境温度 $-25^{\circ}\text{C} \sim +60^{\circ}\text{C}$ ;
- (2)安装地点海拔不超过2000m;
- (3)大气的相对湿度在周围最高温度 $+40^{\circ}\text{C}$ 时不超过50%，在较低温度下可以有较高的相对湿度，例如 $20^{\circ}\text{C}$ 时的90%，对于因温度变化偶尔产生凝露，应采取防护措施。
- (4)安装在无冲击振动及无雨雪侵袭的地方；
- (5)污染等级：2级
- (6)防护等级：IP20
- (7)安装类型：Ⅱ类、Ⅲ类、Ⅳ类；

## 4、技术参数

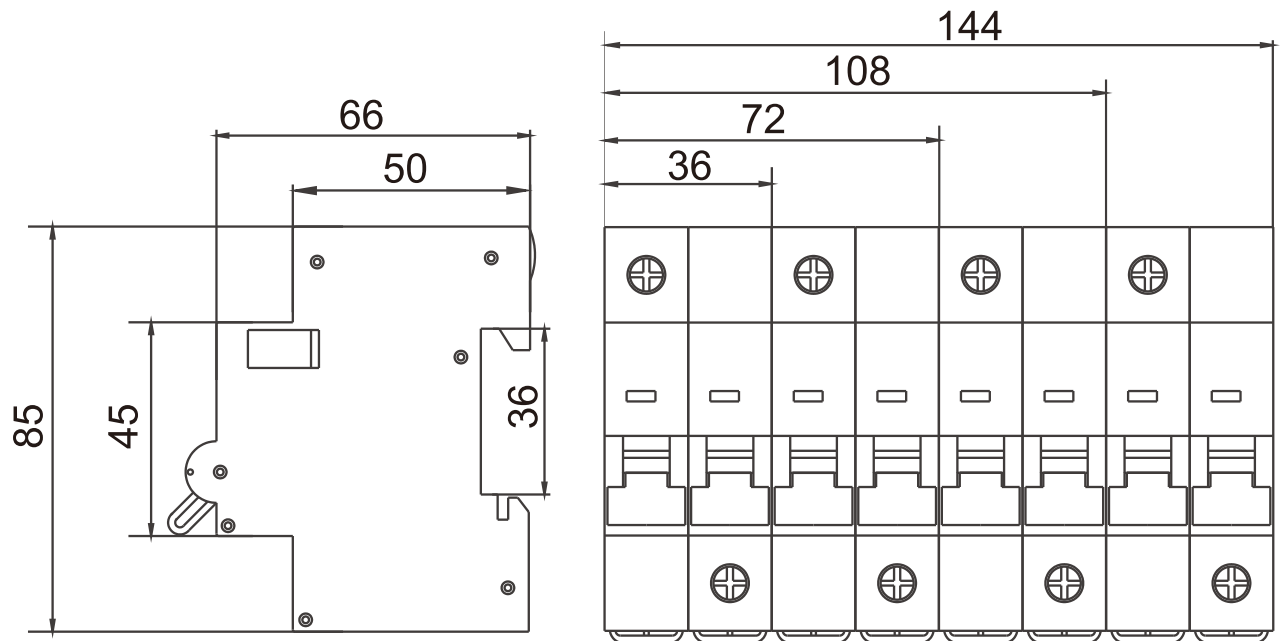
规格型号	RDSCB-B20	RDSCB-B40	RDSCB-B60	RDSCB-B80	RDSCB-B100	RDSCB-A15	RDSCB-A25
额定极限分断能力kA	65					100	
试验类型	T2(8/20 $\mu\text{s}$ )					T1(10/350 $\mu\text{s}$ )	
标称放电电流In	10kA	20kA	30kA	40kA	60kA	/	/
最大放电电流Imax	20kA	40kA	60kA	80kA	100kA	limp15	limp25
额定工作电压Ue	AC400V(1P、2P、3P、4P、8P)						
最小瞬时动作电流li	3 $\pm$ 1A						
机械寿命	>4000						
外壳防护等级	IP20						
接线螺丝	M5 扭矩3.0N·m						
接线能力	2.5mm <sup>2</sup> ~25mm <sup>2</sup>						
安装卡轨	EN60715(35mm)						
额定工作频率f/Hz	50Hz						

压线螺丝	M5
工频短路电流分断时间Tcs	≤40ms
工频负载电流分断时间To	≤50ms

## 5、产品外形尺寸



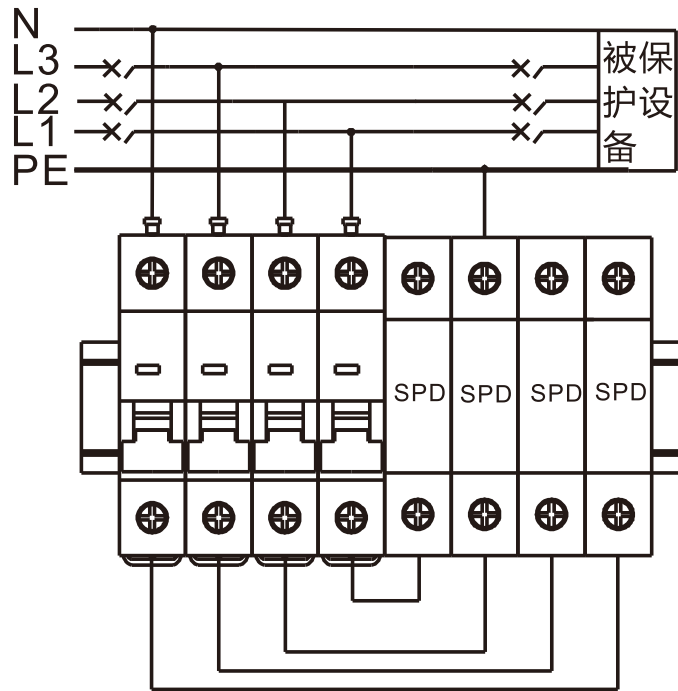
T2级产品外形尺寸



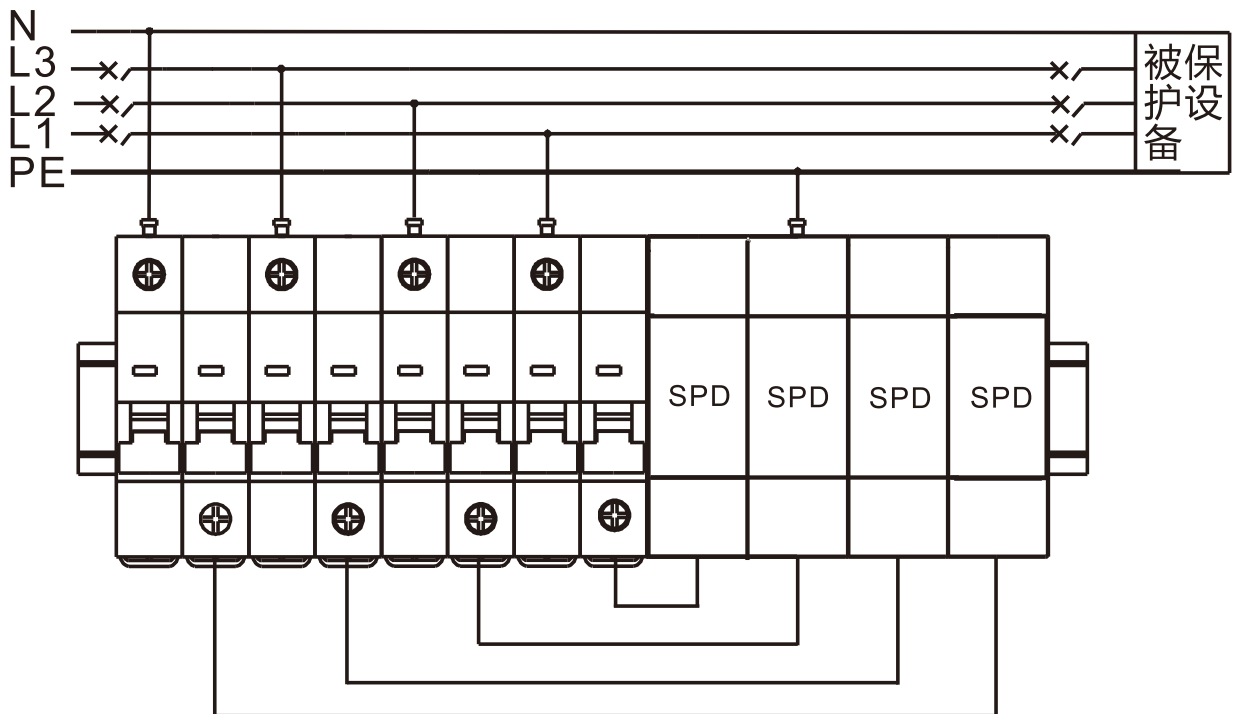
T1级产品外形尺寸

特别注明：所有带遥信产品厚度尺寸增加8.8mm

## 6、产品接线图



T2级产品接线图



T1级产品接线图

## 7、保修说明及售后服务

用户在遵守保管和使用条件下，本公司生产的产品，自生产日期（以产品合格证或产品上标明的日期为准）起十八个月内或者从购买之日起（以发票开据日期为准）十二个月内，产品因制造质量问题而发生损坏或不能正常工作时，本公司负责无偿修理或更换。但是，在下述情况下引起的故障，即使在保修期内亦作有偿修理或有偿更换：

- a) 产品的使用情况不符合标准规范要求；
- b) 自行改装及不适当的维修等原因；
- c) 地震、火灾、雷击、异常电压，其他不可抗拒的自然灾害等原因。

---

2022年11月第一版

尊敬的顾客：

为了保护我们的环境，当本产品的寿命终了时，请您做好产品或其零部件材料的回收工作，对于不能回收的材料也请做好处理，非常感谢您的合作与支持。

人民电器集团有限公司

