

使用说明书

智领 SERIES

RDC7系列交流接触器

符合标准：GB/T 14048.4

产品安装使用前，请仔细阅读使用说明书，
并妥善保管，以备查阅。

安全告知

在安装、操作、运行、维护、检查之前，请务必认真阅读本说明书，并按照说明书上的内容准确安装、使用本产品。

危险：

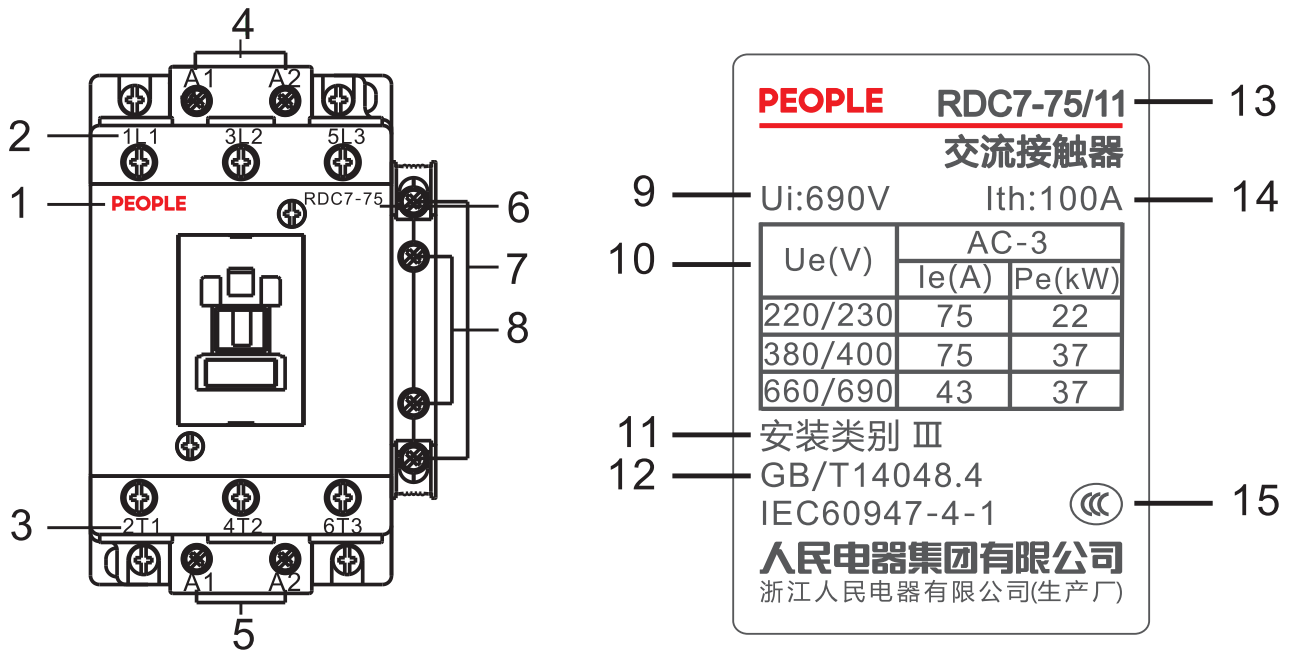
- 严禁湿手操作接触器；
- 使用中，严禁触摸导电部位；
- 维护与保养时，必须确保产品不带电；

注意：

- 安装、维护与保养时，应由具有专业资格的人操作；
- 使用前请确认产品电压、电流、频率、和使用类别是否符合要求；
- 请先接通控制回路，进行空载操作实验，无异常后在接通负载；
- 请定期紧固接线端子、清除沉积的灰尘；
- 勿使异物落入产品内；
- 如需选购附件，请选择本公司所提供的配套附件；
- 如果产品在开箱时有破损或异常响声，应拒绝使用并联系供应商；
- 产品报废时，请做好产品废弃物处理，感谢您的合作。

认识RDC7-6.3~800产品

- 面板介绍



说明：

- 1-人民电器商标
- 2-主电路进线端1/L1、3/L2、5/L3
- 3-主电路出线端2/T1、4/T2、6/T3
- 4-线圈进线端A1、出线端A2
- 5-线圈进线端A1、出线端A2
- 6-产品型号规格
- 7-常开辅助接线端
- 8-常闭辅助接线端
- 9-绝缘电压Ui
- 10-额定工作电流、电压、功率
- 11-安装类别：Ⅲ
- 12-符合标准号：GB/T 14048.4，IEC 60947-4-1
- 13-产品型号 14-约定自由空气发热电流
- 15-认证标志

具体参数见表1

表1

型号规格	RDC7 -6.3	RDC7 -9	RDC7 -12	RDC7 -18	RDC7 -25	RDC7 -32	RDC7 -40	RDC7 -50	RDC7 -65	RDC7 -75					
额定绝缘电压Ui(V)	690														
额定冲击耐受电压 Uimp(kV)	8														
约定发热电流Ith(A)	20			30			45			65			100		
额定 工作 电流	220V/ AC-3	6.3	9	12	18	25	32	40	50	65	75				
	230V AC-4	5	6.3	9	12	18	25	32	40	45	50				
工作 电流	380V/ AC-3	6.3	9	12	18	25	32	40	50	65	75				
	400V AC-4	5	6.3	9	12	18	25	32	40	45	50				
Ie(A)	660V/ AC-3	5.2	7	7	10.4	14.5	14.5	23	29	36	43				
	690V AC-4	2.9	3.6	5.2	7	10.4	10.4	18.5	23	26	29				
控制电动机功 率(kW)AC-3	220V/ 230V	2.2	3	3	4	6.1	8.5	11	15	18.5	22				
	380V/ 400V	3	4	5.5	7.5	11	15	18.5	22	30	37				
	660V/ 690V	4	5.5	5.5	7.5	11	11	18.5	22	30	37				
操作频率 (次/h)	AC-3	800													
	AC-4	200													
电寿命 (万次)	AC-3	100													
	AC-4	5													
机械寿命(万次)	1000														
线圈功率	吸合VA	25~40			40~60	50~70			130~170			160~200			
	保持VA	4~7			7~9.5	8~11.4			13~17			16~19			

续表1

型号规格	RDC7 -95	RDC7 -110	RDC7 -140	RDC7 -170	RDC7 -205	RDC7 -250	RDC7 -300	RDC7 -400	RDC7 -500	RDC7 -630	RDC7 -800	
额定绝缘电压Ui(V)	690											
额定冲击耐受电压 Uimp(kV)	8											
约定发热电流Ith(A)	120	180			300			500			800	
220V/ AC-3	95	110	140	170	205	250	300	400	500	630	800	
230V AC-4	58	65	70	85	178	216	250	300	300	570	570	
380V/ AC-3	95	110	140	170	205	250	300	400	500	630	800	
400V AC-4	58	65	70	85	103	125	150	200	250	315	400	
660V/ AC-3	64	64	110	140	170	250	250	400	400	500	500	
690V AC-4	33	38	40.5	49	60	72	87	116	145	182	231	
控制电动机功 率(kW)AC-3	220V/ 230V	22	37	43	55	78	93	125	145	191	250	
	380V/ 400V	45	55	75	90	110	132	200	250	335	450	
	660V/ 690V	55	55	100	132	156	235	375	375	450	450	
操作频率 (次/h)	AC-3	800		750	700	700	500	500	400	300		
	AC-4	200		150	120	120	120	120	120	100		
电寿命 (万次)	AC-3	100										
	AC-4	5										
机械寿命(万次)	1000											
线圈功率	吸合VA	200~300	600~700			600~800			600~800	800~1000		
	保持VA	25~30	4~7			4~7			7~11	7~11		

正常使用、安装条件

- (1)周围空气温度不高于+40℃,不低于-5℃,24小时的平均值不超过+35℃;
- (2)安装地点的海拔不超过2000m;
- (3)大气的相对湿度在周围最高温度+40℃时不超过50%,在较低温度下可以有较高的相对湿度,例如20℃时的90%,对于因温度变化偶尔产生的凝露,应采取防护措施。
- (4)安装位置应垂直,各方向的倾斜度不超过 $\pm 22.5^\circ$;
- (5)安装在无冲击振动及无雨雪侵袭的地方;
- (6)污染等级:3级;
- (7)安装类别:III类;
- (8)额定频率:50Hz;
- (9)防护等级:IP20 (RDC7-6.3~50)、IP10(RDC7-65~170)、IP00(RDC7-205~800);
- (10)适用于8h工作制、断续周期工作制(负载因素40%)、不间断工作制和短时工作制。

正常贮存和运输条件

- (1)温度: -25℃~ +55℃,短时间(24h)内可达+70℃;
- (2)相对湿度: $\leq 90\%$;
- (3)产品在运输时应轻拿轻放,不得倒置,避免强烈碰撞;
- (4)产品在运输和储存中均不得受到雨雪侵袭。

安装产品

接触器具有螺钉安装和卡轨安装两种安装方式。

- (1) RDC7-6.3A~75 可以用35mm标准卡轨安装；
- (2) RDC7-95~170 可以用35mm或75mm标准卡轨安装。

接触器外形及安装尺寸见图1~图5及表2、表3

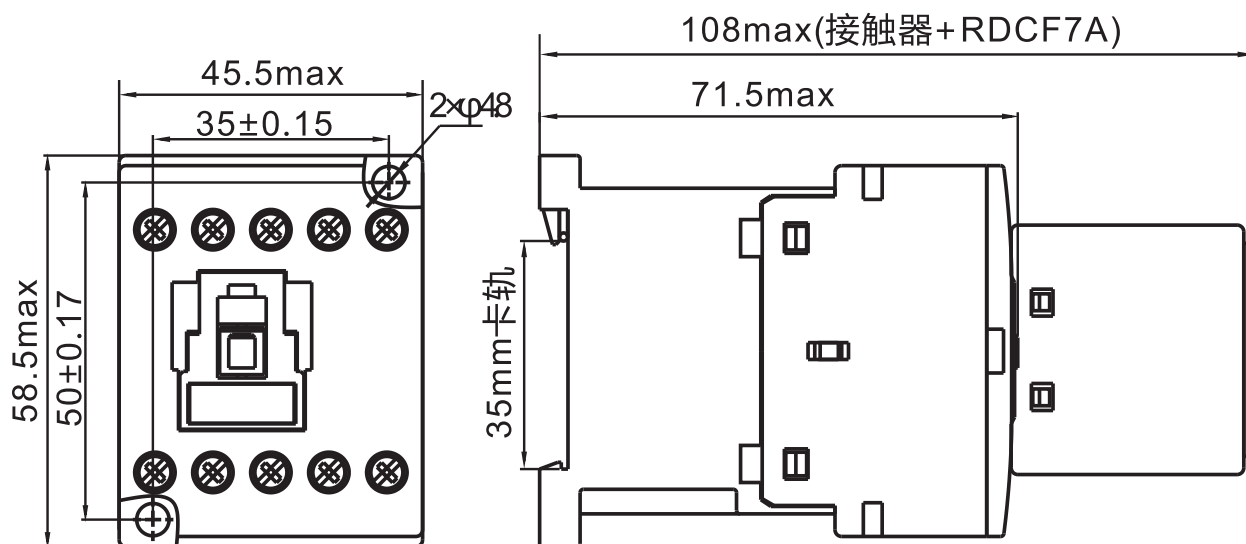


图1 RDC7-6.3、9、12

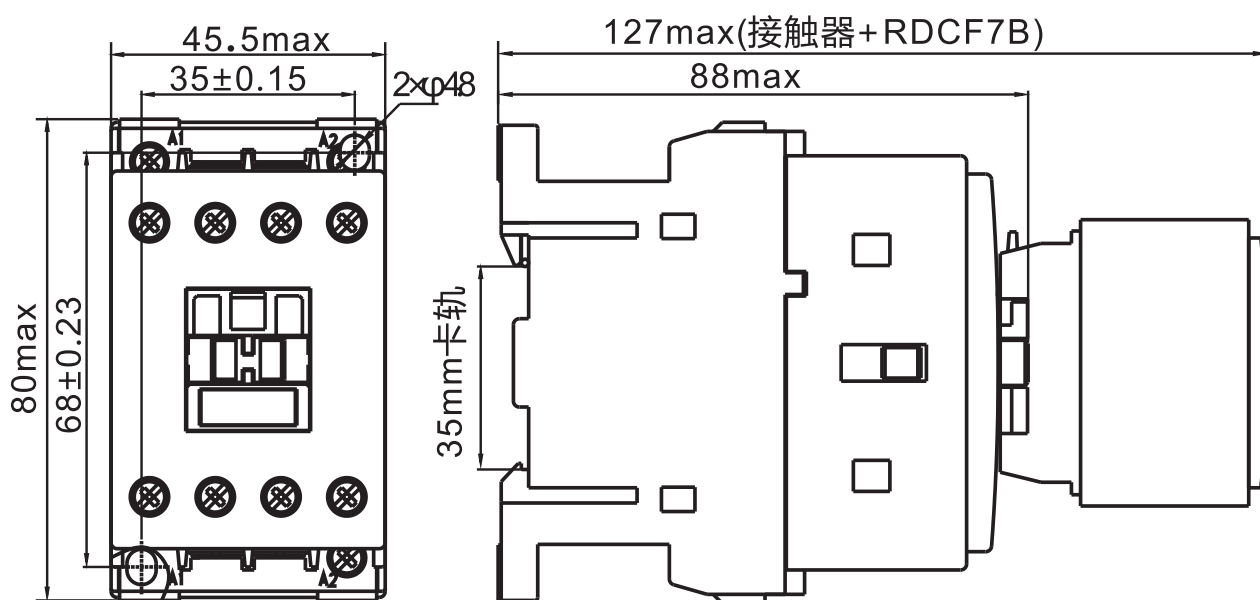


图2 RDC7-18

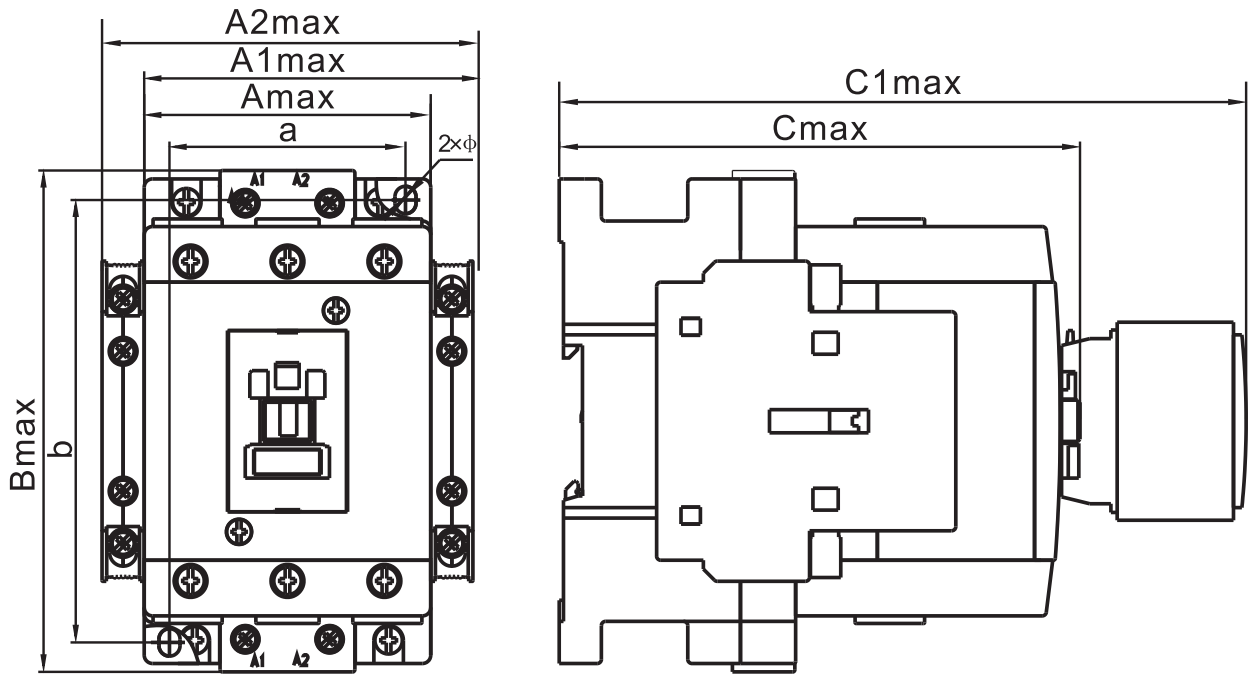


图3 RDC7-25~110

表2 RDC7-25~110交流接触器外形及安装尺寸

单位：mm

型号	Amax	A1max	A2max	Bmax	Cmax	C1max	a	b	φ	卡规
RDC7-25、32	45.5	56	66	88	99	138	35±0.15	74±0.23	4.8	35mm
RDC7-40、50	58.5	69	79	109	108	148	47±0.17	95±0.26	5.2	
RDC7-65、75	69	79	89	120	125	164	56±0.2	105±0.29	5	
RDC7-95、110	82	92	102	147	149	188	70±0.23	132±0.32	5.4	35mm 或75mm

注：A1max-接触器+RDCF7D

A2max-接触器+2个RDCF7D

C1max-接触器+RDCF7B(RDC7-25、32) C1 max-接触器+RDCF7C(RDC7-40~110)

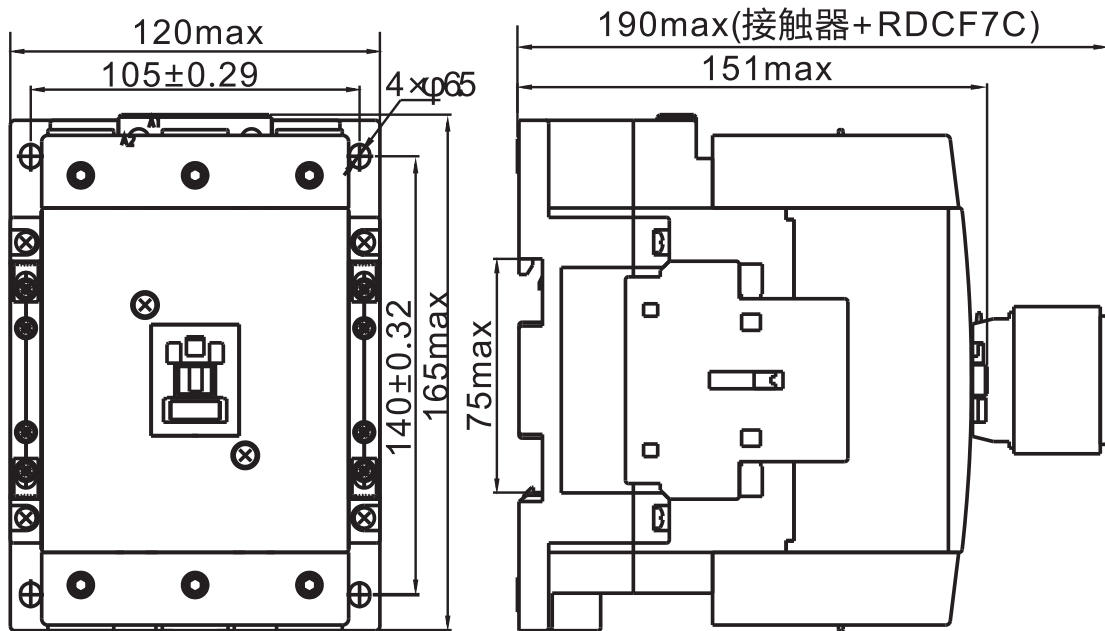


图4 RDC7-140、170

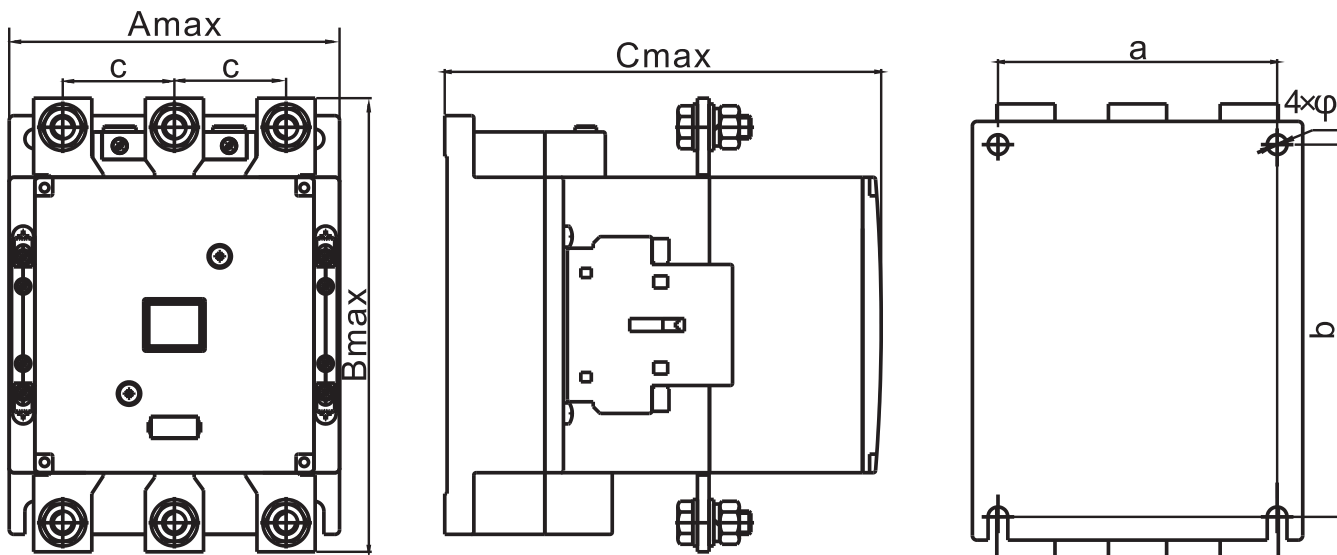


图5 RDC7-205~800

表RDC7-205~800交流接触器外形及安装尺寸

单位：mm

型号	Amax	Bmax	Cmax	a	b	c	φ
RDC7-205、250、300	143	196	188	120±0.29	160±0.35	48	8.5
RDC7-400、500	164	212	218	130±0.32	170±0.39	48.5	8.6
RDC7-630、800	240	300	253	200±0.43	234±0.50	75	13

附件安装

RDC7-6.3~18接触器本体具有一对常开或一对常闭辅助触头组，RDC7-25~75接触器出厂配置1只侧装辅助触头，即一对常开和一对常闭辅助触头，RDC7-95~800接触器出厂配置2只侧装辅助触头，即两对常开和两对常闭辅助触头。RDC7-95~RDC7-800接触器最多可加装4只(左右各2只)侧装辅助触头。用户如需要更多的辅助触头，可以在订货时购买侧装辅助或顶装辅助触头，并说明常开、常闭数量。其型号规格和常开常闭组合情况和主要技术参数见表4。

表4辅助触头组

辅助触头类型		触头对数	适用范围	组合种类				
顶部安装	RDCF7A	4	6.3A~12A	RDCF7A-40	RDCF7A-22	RDCF7A-31	—	—
	RDCF7B	4	18A~32A	RDCF7B-40	RDCF7B-04	RDCF7B-22	RDCF7B-31	RDCF7B-13
	RDCF7C	4	40A~170A	RDCF7C-40	RDCF7C-04	RDCF7C-22	RDCF7C-31	RDCF7C-13
侧面安装	RDCF7D	2	25A~800A	RDCF7D-20	RDCF7D-02	RDCF7D-11	—	—
基本参数		Ui:690V;lth:10A;AC-15:220V/1.64A、380V/0.95A;DC-13:110V/0.3A、220V/0.15A						

调试、操作

检查产品的技术参数是否符合使用要求；

先接通控制回路,进行空载操作试验,无异常后再接负载;

勿使异物落入产品内；

推荐按2型协调保护配合选择SCPD,其熔断器型号见表5。

表5配合熔断器型号

型号	RDC7 -6.3	RDC7 -9	RDC7 -12	RDC7 -18	RDC7 -25	RDC7 -32	RDC7 -40
主电路配合 熔断器型号	RT16- 00/16	RT16- 00/25	RT16- 00/25	RT16- 00/50	RT16- 00/50	RT16- 00/63	RT16- 00/63
型号	RDC7 -50	RDC7 -65	RDC7 -75	RDC7 -95	RDC7 -110	RDC7 -140	RDC7 -170
主电路配合 熔断器型号	RT16- 00/125	RT16- 00/125	RT16- 00/160	RT16- 00/160	RT16- 1/250	RT16- 1/250	RT16- 2/315
型号	RDC7 -205	RDC7 -250	RDC7 -300	RDC7 -400	RDC7 -500	RDC7 -630	RDC7 -800
主电路配合 熔断器型号	RT16- 2/315	RT16- 2/400	RT16- 2/400	Rt16- 3/630	RT16- 3/630	RT16- 4/1000	RT16- 4/1000
辅助电路配 合熔断器型号	RT16-00/16						

安装使用及维护

安装前应检查线圈上的技术数据(如额定电压、电流、操作频率等)是否与电源相符。

安装时,应按规定的安装条件,接触器线圈的接线端子A1符号应朝上方,符合人的视觉习惯。

接线螺钉应拧紧,检查接线正确无误后,应在主触头不带电

的情况下，先使吸引线圈通电分合数次，试验动作可靠后，才能投入使用。

使用时如发现有不正常噪音，可能是铁芯极面上有污物，请擦净极面。

使用中，应定期检查产品各部件，要求可动部分不卡住紧固件无松脱，零部件如有损坏，应及时更换。

故障分析与处理

常见故障分析与处理见表6

故障现象	可能原因	处理办法
一、吸不上或吸不足 (指触头已闭合而铁芯尚未完全闭合)	1、电源电压过低或波动过大 2、操作回路电源容量不足或发生断线、配线错误及控制触头接触不良 3、线圈技术参数与使用条件不符 4、产品本身受损(如线圈断线或烧毁，机械可动部分卡住等)	1、调高电源电压 2、增加电源容量，更换线路,修理控制触头。 3、更换线圈或接触器 4、更换线圈，排除卡住故障，修理受损零件或更换接触器
二、不释放或释放缓慢	1、触头熔焊 2、机械可动部分卡住 3、铁芯极面有油污或尘埃粘着	1、排除熔焊故障，修理或更换触头 2、排除卡住现象，修理受损零件 3、清理铁芯极面
三、线圈过热或烧损	1、电源电压过高或过低 2、线圈技术参数(如额定电压、频率、通电持续率及适用工作制等)与实际使用不符 3、运动部分卡住 4、铁芯极面不平或尘埃粘着	1、调整电源电压 2、更换线圈或接触器 3、排除机械卡住现象 4、清除极面或更换铁芯

续表6

<p>四、电磁铁 (交流)噪声 大</p>	<p>1、电源电压过低 2、磁系统歪斜或机械上卡住，使铁芯不能吸平 3、铁芯极面生锈或因异物侵入铁芯极面 4、短路环断裂或铁芯极面磨损过度不平</p>	<p>1、提高操作回路电压 2、调整磁系统或排除机械卡住现象 3、清理极面 4、更换铁芯</p>
<p>五、触头熔 焊</p>	<p>1、操作频率过高或产品过负载使用； 2、负载侧短路 3、操作回路电压过低或机械上卡住，致使吸合过程中有停滞现象，触头停顿在刚接触的位置上。</p>	<p>1、调整合适的接触器 2、排除短路故障，更换触头 3、提高操作电源电压，排除机械卡住故障，使接触器吸合可靠。</p>

保修说明及售后服务

在用户遵守保管和使用条件下,本公司生产的产品,自生产日期(以产品合格证或产品上标明的日期为准)起十八个月内或者从购买之日起(以发票开据日期为准)十二个月内,产品因制造质量问题而发生损坏或不能正常工作时,本公司责任无偿修理或更换。但是,在下述情况下引起的故障,即使在保修期内亦作有偿修理或有偿更换:

- 1) 产品的使用情况不符合标准规范要求;
- 2) 自行改装及不适当的维修等原因;
- 3) 地震、火灾、雷击、异常电压,其他不可抗拒的自然灾害等原因。

订货须知

订货时必须指出

- a、接触器完整的名称型号。
- b、线圈的额定工作电压和频率。
- c、订货台数。
- d、订货示例:RDC7-95/22、线圈电压220V 50Hz 10台。

2018年10月第1版

尊敬的顾客：

为了保护我们的环境,当本产品的寿命终了时,请您做好产品或其零部件材料的回收工作,对于不能回收的材料也请做好处理,非常感谢您的合作与支持。

人民电器集团有限公司

合格证

名称：交流接触器

型号：RDC7系列

检验员：检 10

日期：见产品标识码或二维码

产品符合GB/T14048.4标准，经检验合格，准许出厂。

人民电器集团有限公司
浙江人民电器有限公司(生产厂)

注意：对于本手册的内容，若因技术升级或采用更新的生产工艺，人民电器有权随时更改、变动，不再另作说明。

人民电器集团有限公司

生产厂：浙江人民电器有限公司

地址：浙江省乐清市柳市柳乐路555号

客服热线：400 898 1166

官方网址：www.chinapeople.com

