


**PEOPLE**  
ELECTRIC



智领系列  
选型手册

PEOPLE ELECTRIC  
SELECTION MANUAL

为世界人民  
提供更安全的电气产品



## BRAND POWER 品牌实力

### 品牌领先

中国企业500强、全球机械500强企业。2023年，经世界品牌实验室评估，“人民”品牌价值达788.15亿元，已成为中国500最具价值品牌之一。



### 品质领先

产品先后荣获中国质量领域最高奖项“全国质量奖”和中国质量奖提名奖，通过CCC认证或“S”、“CE”、“CB”等国际认证，被评为“中国名牌产品”和“全国用户满意产品”等荣誉称号。



### 科技领先

国家重点新产品100多项，国内外各项专利1000多项，科技认证证书5000多项，企业与全球30多所高等学府、技术研发机构达成战略合作伙伴关系。



国家级重点新产品



国内外各项专利



科技认证证书

### 服务领先

5.0智慧服务与客户建立全面服务网络，服务热线：400-898-1166，我们提供从产品开箱检验、质保期内提供三包，质保期外提供终生维修，现场设备安装安排专人提供技术指导等领先服务。



五大服务承诺  
专业 快速 信赖 真诚 满意



# PEOPLE | 智领

ELECTRIC



安全规范

环境适应能力



人性化





# “金”准守护 智存由心



# RDW7系列

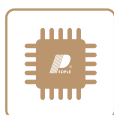
“金”准守护  
智在由心





## 零飞弧、分断能力高

采用先进的多孔分层灭弧和快速磁吹技术，  
创新灭弧室设计，真正实现零飞弧。



## 智能人机互联、远程控制

控制器采用新型微机处理技术，功能强、精度高，  
数据处理更快速高效。



## 母排连接线方灵活

适应用户多种接线需求，可自由选择垂直接线、  
水平接线、混合接线方式，给用户带来较多方便。



## 环境适应能力强

适应-35℃~+70℃温度范围，产品能在  
高海拔、温差大等严酷环境下稳定运行。





# RDW7系列智能型万能式断路器

## 选型指南

RDW7	1600	S	3	D	200	M	AC230V	
产品型号	壳架电流	改进型	极数	安装方式	额定电流	智能控制器类型	控制回路电压	附件配置
智能型 万能式 断路器	1600 2500 4000 6300	无: 常规型 S: 改进型	3:三极 4:四极	D:抽屉式 F:固定式	1600:200A、400A、 630A、800A、1000A、 1250A、1600A  2500:1000A、1250A、 1600A、2000A、2500A  4000:2000A、2500A、 2900A、3200A、3600A、 4000A  6300:4000A、5000A、 6300A	M型 H型	AC230V AC400V DC220V DC110V	详见下表1

举例：需订一台RDW7-1600型，三极抽屉式，额定电流为1000A，智能控制器为H型，控制电压为AC400V，配一锁一钥匙的断路器。

表示为：RDW7-1600-3-D-1000A-H-AC400V-一锁一钥匙 数量为1台

注：其它配置可多项选择

断路器附件配置表

表1

附件配置名称		详细资料			
标配附件	闭合电磁铁	AC230V	AC400V	DC220V	DC110V
	分励脱扣器	AC230V	AC400V	DC220V	DC110V
	储能电动机	AC230V	AC400V	DC220V	DC110V
	辅助开关	四组转换触头(默认)	五组转换触头	四常开四常闭	六常开六常闭 特殊形式
	其他	相间隔板		门框	抽屉座三位置锁
选配附件	欠电压脱扣器	AC230V		AC400V	
		注:欠电压脱扣器分：瞬时(默认) 延时(延时时间分 0.5s、1s、3s、5s及零压延时)			
	分闸锁定装置	一锁一钥匙	二锁一钥匙	三锁二钥匙	特殊形式
	机械联锁装置	两台断路器： 联杆联锁(上下联锁)		钢缆联锁	
		三台断路器： 联杆联锁(上下联锁)		钢缆联锁	
其他	剩余电流互感器	外接中性线电流互感器	继电器模块	通信模块(Profibus-DP)	
	电源模块			无线远程控制模块	

主要技术参数

型号及壳架电流Inm		RDW7-1600(S)	RDW7-2500(S)	RDW7-4000(S)	RDW7-6300(S)
额定电流In(A)		200、400、630、800、 1000、1250、1600	1000、1250、1600、 2000、2500	2000、2500、2900、 3200、3600、4000	4000、5000、6300
中性极额定电流IN (A)		100%In	100%In	100%In	50%In
额定工作电压Ue(V)		AC400/690			
频率(Hz)		50/60			
极数		3P/4P			
额定冲击耐受电压Uimp (kV)		AC12			
工频耐受电压 ( V ) 1min		3500V ( 主电路 )			
额定绝缘电压Ui(V)		AC1000			
额定极限短路分断能力	AC400V	85	85	100	135
Icu (kA)	AC690V	65	65	85	120
额定运行短路分断能力	AC400V	85	85	100	135
Ics (kA)	AC690V	65	65	85	120
额定短时耐受能力	AC400V	85	85	100	135
Icw/1s (kA)	AC690V	65	65	85	120
使用类别		B			
全分断时间(无附加延时)		25~30 ms			
闭合时间		≤70ms			
操作寿命(次)	400V电气寿命	8000	8000	5000	1500
	690V电气寿命	3000	2500	2000	1000
2500A以下1次/3min	机械寿命(免维护)	15000	12500	10000	6500
2500A以上1次/6min	机械寿命(有维护)	30000	25000	20000	13000
进线方式		上进线或下进线			
飞弧距离 ( mm)		0			
安装方式		固定式或抽屉式			
接线方式		水平接线、垂直接线、上水平下垂直接线、上垂直下水平接线			

# RDW7系列智能型万能式断路器

## 符合标准

产品型号	国家标准	国际标准
RDW7系列	GB/T 14048.2	IEC 60947-2

## 应用范围

RDW7系列智能型万能式断路器主要用于交流50/60Hz，额定工作电压为400V/690V，额定电流至6300A以下的配电网中，主要用作配电、馈电和发电保护，使线路及电源设备免受过载、欠电压、过电压、电流电压不平衡、短路和接地/漏电等故障的危害。通过负载监控，区域联锁等功能实现电网的合理运行。同时也可用作电网节点的电流、电压、功率、频率、电能、需量、谐波等电网参数的测量。630A及以下断路器可直接作为电动机的过载、欠电压和短路保护之用。断路器核心部件采用智能控制器，具有精确的选择性保护，可避免不必要的停电，提高供电可靠性、连续性和安全性。同时带有开放式通讯接口，可实现四遥功能，以满足控制中心和自动化系统的要求。该断路器不带智能控制器及互感器时可作隔离器用。

## 安装环境

- 污染等级：3级
  - 使用环境温度：周围空气温度为-5°C ~ +40°C，24h的平均值不超过+35°C，超出范围跟制造厂家协商定制；
  - 空气相对湿度：在周围空气温度为+40°C时不超过50%；在较低的温度下可以有较高的相对湿度；例如最湿月的平均最大相对湿度为90%，同时该月的平均最低温度为+20°C，对由于温度变化偶尔产生的凝露应采取处理措施。
  - 海拔高度：不超过2000m；
  - 主电路安装类别：IV
- 当主回路的额定工作电压不大于AC400V时，控制电路和辅助电路安装类别除了欠电压脱扣器线圈和智能控制器的电源变压器初级线圈与断路器相同外，其余均为Ⅲ；
- 当主回路的额定工作电压AC400V ~ AC690V时，控制电路和辅助电路需要用变压器与主回路隔离，并且控制电路和辅助电路的最高工作电压为AC400V，控制电路和辅助电路安装类别均为Ⅲ；
- 电磁环境：A

## 安装条件

- 固定式断路器的安装：将断路器安置于配电柜中，并用4只M6（1600A壳架）或M10（2500A以上壳架）螺栓及垫圈进行紧固。断路器安装平稳，不应有附加的机械应力，以免断路器损坏或母线接触不良；
- 抽屉式断路器的安装：将断路器本体从抽屉座中取出，把抽屉座先安装于配电柜中，并用4只M6（1600A壳架）或M10（2500A以上壳架）螺栓及垫圈进行紧固。断路器安装平稳，不应有附加的机械应力，以免断路器损坏或母线及二次回路接触不良，完毕后将断路器本体插入抽屉座连接位置处；
- 断路器应安装在无爆炸危险和导电尘埃，无足以腐蚀金属和破坏绝缘的地方；
- 防护等级为IP20，当断路器安装在柜体室内，且加装门框后，防护等级能达到IP40。

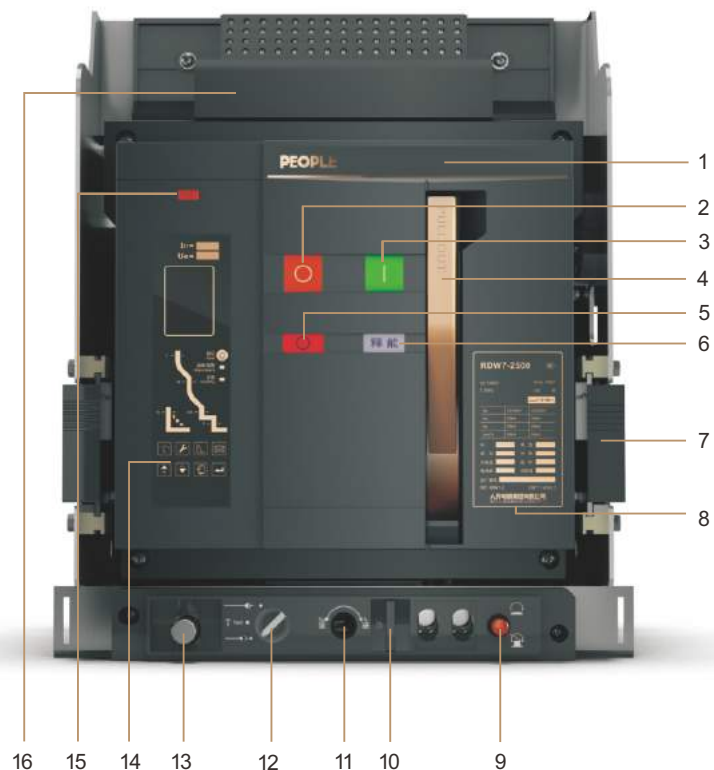
## 储存和运输条件

- 温度下限不低于-25°C，上限不超过+55°C；相对湿度(+25°C)时不超过95%；
- 产品在运输过程中应轻拿轻放，不应倒置，避免剧烈碰撞。



产品特征

面板释义	
1	商标
2	分闸按钮 
3	合闸按钮 
4	手动贮能手柄
5	主触头位置指示
	合闸  分闸 
6	操作机构工作状态指示
	贮能  释能 
7	导轨把手
8	铭牌
9	(分离、试验、连接)三位置锁
10	挂锁卡板
11	摇柄操作孔
12	断路器三位置指示
13	摇柄放置孔
14	智能控制器
15	故障指示及复位按钮
16	二次回路接插件



注：

分离:指示主回路与控制回路同时处于隔离状态；  
 试验:指示主回路处于隔离状态,控制回路处于连接状态；  
 连接:指示主回路与控制回路同时处于连接状态。

# RDW7系列智能型万能式断路器

## 海拔高度对断路器容量的影响

当超过标准规定的海拔高度时，对断路器的容量使用有一定的影响，但可以适当降容使用，在海拔高度2000 米以下，其性能不会发生任何变化。当海拔高度超过 2000 米时，大气中的气压、绝缘性能及冷却都会发生变化，因此断路器超过规定的海拔高度时使用需要降容。

海拔高度(m)	2000	3000	4000	5000
工作电流降容系数	1	0.93	0.88	0.82
短路分断能力降容系数	1	0.83	0.71	0.63
工频耐压(V)	3500	3500	2500	2000
额定工作电压(V)	690	580	500	400
绝缘电压(V)	1000	800	700	600

## 环境温度对断路器容量的影响

在不同的环境温度下对断路器的容量使用有一定的影响，但可以适当降容使用，断路器在规定母排接线方式下对应环境温度时应满足约定发热条件下的持续承载电流能力。

额定电流(A)	-5°C~+40°C	+40°C~+50°C	+50°C~+55°C	+55°C~+60°C	+60°C~+65°C
200	200	200	200	150	100
400	400	400	400	350	300
630	630	630	630	580	530
800	800	800	800	750	700
1000	1000	1000	1000	950	900
1250	1250	1250	1250	1200	1150
1600	1600	1550	1500	1450	1400
2000	2000	1950	1900	1850	1800
2500	2500	2400	2300	2200	2100
2900	2900	2800	2700	2600	2500
3200	3200	3100	3000	2900	2800
3600	3600	3500	3400	3300	3200
4000	4000	3850	3700	3550	3400
5000	5000	4850	4700	4550	4400
6300	6300	6100	5900	5700	5500

## 功率损耗

断路器功耗是在通以额定壳架电流下测得总功耗，此数据只能作为一般选型指导用，不能作为实际使用中的功率损耗。

产品型号	壳架电流(A)	功率损耗(W)	
		抽屉式/4P	固定式/4P
RDW7-1600(S)	1600	358	210
RDW7-2500(S)	2500	625	320
RDW7-4000(S)	4000	960	510
RDW7-6300(S)	6300	1270	830

### 外接导线的截面积对应断路器的额定电流

额定电流(A)	外接铜排规格:宽×厚(mm)	每极根数	每极截面积(mm <sup>2</sup> )
200	20×5	1	100
400	40×5	1	200
630	40×5	2	400
800	50×5	2	500
1000	60×5	2	600
1250	80×5	2	800
1600	100×5	2	1000
2000	100×5	3	1500
2500	100×5	4	2000
2900	100×10	3	3000
3200	100×10	4	4000
3600	100×10	5	5000
4000	100×10	5	5000
5000	100×10	6	6000
6300	100×10	8	8000

### 断路器的安装尺寸有利于配电柜内部空间的有效利用

产品型号	抽屉式断路器外形尺寸及重量					固定式断路器外形尺寸及重量			
	极数	宽(mm)	高(mm)	深(mm)	重量(kg)	宽(mm)	高(mm)	深(mm)	重量(kg)
RDW7-1600	3P	282	351	345	43	254	320	254	22
	4P	352	351	345	55	324	320	254	26.5
RDW7-1600S	3P	282	355	345	41	269	323	234	20
	4P	352	351	345	52.5	339	323	235	24
RDW7-2500	3P	375	435	485	84	368	400	360	47
	4P	470	435	485	96	463	400	360	56
RDW7-2500S	3P	375	435	498	81	369	400	353	44
	4P	470	435	498	92	464	400	323	52
RDW7-4000	3P	435	435	515	100	428	400	392	53
	4P	550	435	515	130	543	400	392	67
RDW7-4000S	3P	435	435	534	93	428	400	363	46
	4P	550	435	534	120	543	400	363	57
RDW7-6300	3P	780	435	515	195	773	400	441	106
	4P	895	435	515	225	888	400	441	120
RDW7-6300S	3P	895	435	541	180	-	-	-	91
	4P	895	435	541	205	-	-	-	100



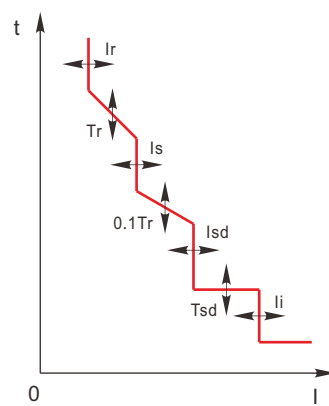
# RDW7系列智能型万能式断路器



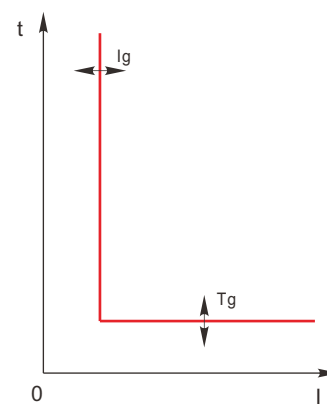
## 精准保护控制单元 用户操作便捷

RDW7系列智能控制器允许在不同的使用范围对保护电流和保护时间做精确的设置，容易安装和连接，操作方便，是对电气故障具有精确的保护。LCD可以实时显示当前供电电流及电压运行数据，并可随时查询出现的故障记录。

## 使用按钮调整以下设置

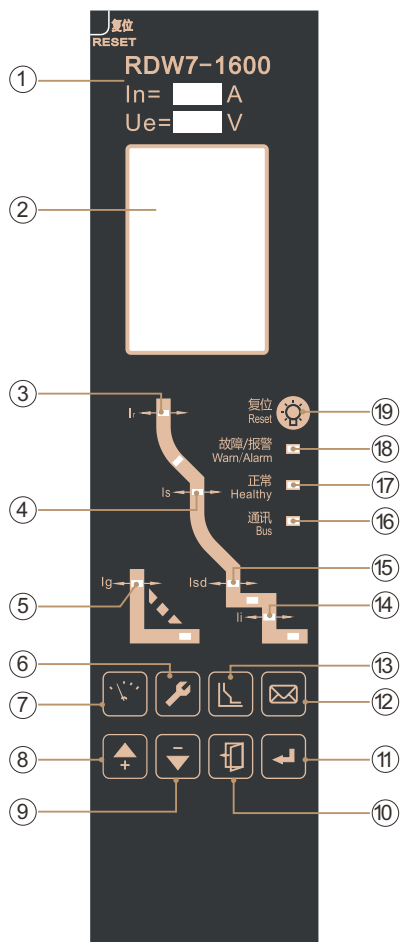


过电流保护特性曲线



接地保护特性曲线

- 过载长延时保护  $I_r$
- 长延时保护动作时间  $T_r$
- 短路短延时保护  $I_s$ (反时限)
- 短路短延时保护  $I_{sd}$ (定时限)
- 短路短延时动作时间  $0.1T_r$ (反时限)
- 短路短延时动作时间  $T_{sd}$ (定时限)
- 短路瞬时保护  $I_i$
- 接地故障保护  $I_g$
- 接地故障保护动作时间  $T_g$



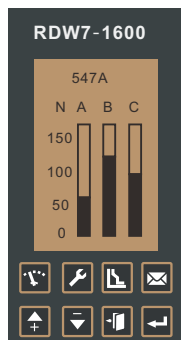
## RDW7-1600智能控制器界面

- ① 智能控制器型号(对应产品型号、额定电压/电流)
- ② LCD液晶显示窗口：可以显示各相电流值、电压值、设置参数、故障电流、脱扣时间及信息查询等参数
- ③ 过载长延时故障指示
- ④ 短路短延时反时限故障指示
- ⑤ 不对称接地或中性线故障指示
- ⑥ 设置键：快速切换到参数设置主菜单，（在密码输入界面下为“向右”键）
- ⑦ 测量菜单键：快速切换到测量默认主菜单，（在密码输入界面下为“向左”键）
- ⑧ 向上键：在当前所用等级向上移动菜单内容，或向上改变选定参数
- ⑨ 向下键：在当前所用等级向下移动菜单内容，或向下改变选定参数
- ⑩ 返回键：退出当前所用等级进入上一级菜单，或取消当前参数的选定
- ⑪ 确定键：进入当前项目指向的下一级菜单，或进行当前参数的选定，存储所作的修改
- ⑫ 查询键：切换到历史记录和维护主题菜单
- ⑬ 保护参数设置键：切换到保护参数设置主题菜单
- ⑭ 短路瞬时故障指示
- ⑮ 短路短延时定时限故障指示：曲线内隐藏有红色LED指示灯，在故障跳闸时相应的LED灯闪烁，指示故障类型；在保护参数设置时，LED灯恒亮，指示当前设定的项目
- ⑯ 通讯指示：
  - Profibus：无通讯时熄灭，通讯时恒亮；
  - Modbus：无通讯时熄灭，通讯时闪烁；
  - Device Net：无通讯时闪烁，通讯时恒亮
- ⑰ 正常指示：在通电状态下，工作状态正常，LED始终绿色闪烁
- ⑱ 故障/报警指示：正常工作时“故障/报警”LED不点亮；故障跳闸时，“故障/报警”LED红色并快速闪烁；在出现报警时LED红色恒亮
- ⑲ 复位键：当智能控制器在故障/报警状态下需恢复至正常工作状态，按下此键清除智能控制器故障/报警指示

# RDW7系列智能型万能式断路器

## 界面操作说明

### 缺省界面



- 在无其它功能动作时显示当前各相电流柱状图。




### 运行参数菜单



- 按  或  按钮返回缺省界面；
- 在其它非故障界面按  跳转到运行参数菜单
- 如果无其它操作，系统在几分钟后返回缺省界面。



### 系统参数设定菜单



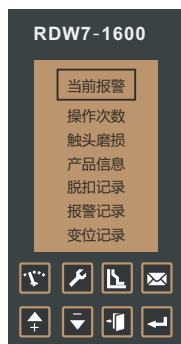
- 按  或  按钮返回缺省界面
- 在其它非故障界面按  跳转到系统参数设定菜单；
- 如果无其它操作，系统在几分钟后返回缺省界面。




### 保护参数设定菜单



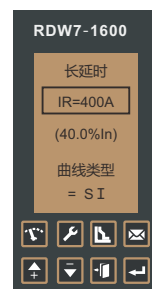
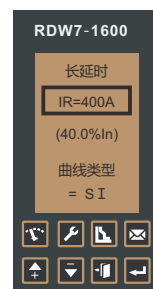
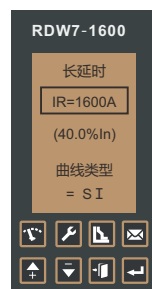
- 按  或  按钮返回缺省界面；
- 在其它非故障界面按  跳转到保护参数设定菜单；
- 如果无其它操作，系统在几分钟后返回缺省界面。

### 信息查询菜单



- 按  或  按钮返回缺省界面
- 在其它非故障界面按  跳转到历史参数查询菜单；
- 如果无其它操作，系统在几分钟后返回缺省界面。

### 菜单操作示例：过载长延时保护设定



然后



调整参数



保存参数

注：在智能控制界面实际操作中因控制器类型及程序版本不一样，可能与操作说明有一定差别，可根据智能控制器操作界面提示进行操作，也可咨询制造厂。

## 工作电压及功耗

额定工作电压Us	AC230V	AC400V	DC220V	DC110V	DC24V
智能控制器功耗	≤ 7VA			≤ 7W	

## 智能控制器功能

标准功能			
保护功能	测量功能	维护功能	人机界面
<input type="checkbox"/> 负载监控(电流方式一)	<input type="checkbox"/> 四相电流及接地电流测量	<input type="checkbox"/> 八次故障记录	<input type="checkbox"/> 中文图形液晶显示
<input type="checkbox"/> 多曲线长延时保护。	<input type="checkbox"/> 热容量测量	<input type="checkbox"/> 八次报警记录	<input type="checkbox"/> LCD状态指示
<input type="checkbox"/> 多曲线短延时反时限保护		<input type="checkbox"/> 八次交位记录	<input type="checkbox"/> 键盘操作
<input type="checkbox"/> 短延时定时限保护		<input type="checkbox"/> 电流历史峰值	
<input type="checkbox"/> 瞬时保护		<input type="checkbox"/> 触头当量	
<input type="checkbox"/> MCR及HSISC保护		<input type="checkbox"/> 操作次数	
<input type="checkbox"/> 电流不平衡(断相)保护		<input type="checkbox"/> 时钟功能	
<input type="checkbox"/> 接地保护(缺省为T型)		<input type="checkbox"/> 自诊断	
<input type="checkbox"/> 接地报警			
<input type="checkbox"/> 试验&锁			
可选功能			
<input type="checkbox"/> 电压测量	<input type="checkbox"/> 区域联锁功能	<input type="checkbox"/> 相序保护	<input type="checkbox"/> 需用值测量(电流、功率)
<input type="checkbox"/> 频率测量	<input type="checkbox"/> 谐波测量	<input type="checkbox"/> 逆功率保护	<input type="checkbox"/> DI输入功能
<input type="checkbox"/> 电压不平衡率测量	<input type="checkbox"/> 过压保护	<input type="checkbox"/> 需用值保护	<input type="checkbox"/> DO输出功能
<input type="checkbox"/> 相序检测	<input type="checkbox"/> 欠压保护	<input type="checkbox"/> 地电流型接地保护	<input type="checkbox"/> 通讯功能：Modbus协议
<input type="checkbox"/> 功率测量	<input type="checkbox"/> 电压不平衡保护	<input type="checkbox"/> 剩余电流保护	
<input type="checkbox"/> 功率因数测量	<input type="checkbox"/> 过频保护	<input type="checkbox"/> 负载监控功能	
<input type="checkbox"/> 电能测量	<input type="checkbox"/> 欠频保护	<input type="checkbox"/> 中性相保护	

注：可选功能中，对于M型智能控制器不能选择通讯功能，对于H型智能控制器通讯功能根据需要可选择Modbus、Profibus-DP等通讯协议。

# RDW7系列智能型万能式断路器

## 保护特性

长延时保护特性																	
动作电流设定值I <sub>r</sub>		(0.4~1.0) I <sub>n</sub> +OFF							电流允差				±10%				
施加电流I									约定脱扣时间								
≤1.05I <sub>r</sub>									> 2h不脱扣								
> 1.3I <sub>r</sub>									< 1h脱扣								
保护特性类型	故障电流	设定时间Tr(s)															
SI	1.5I <sub>r</sub>	0.61	0.98	1.47	2.46	3.68	4.91	6.14	9.21	11.05	17.19	24.56	36.84	49.13	61.41	73.69	85.97
	2I <sub>r</sub>	0.36	0.57	0.86	1.43	2.15	2.87	3.58	5.37	6.45	10.03	14.33	21.49	28.65	35.82	42.98	50.15
	6I <sub>r</sub>	0.14	0.22	0.33	0.55	0.82	1.1	1.37	2.06	2.47	3.84	5.48	8.22	10.96	13.7	16.45	19.19
	7.2I <sub>r</sub>	0.12	0.2	0.3	0.5	0.74	0.99	1.24	1.86	2.23	3.48	4.97	7.45	9.93	12.42	14.9	17.38
VI	1.5I <sub>r</sub>	2	3.2	4.8	8	12	16	20	27	36.6	56	80	120	160	200	240	280
	2I <sub>r</sub>	1	1.6	2.4	4	6	8	10	13.5	18	28	40	60	80	100	120	140
	6I <sub>r</sub>	0.2	0.32	0.48	0.8	1.2	1.6	2	2.7	3.6	5.6	8	12	16	20	24	28
	7.2I <sub>r</sub>	0.16	0.26	0.39	0.65	0.97	1.29	1.61	2.18	2.9	4.52	6.45	9.68	12.9	16.13	19.35	22.58
EI(G)	1.5I <sub>r</sub>	8	12.8	19.2	32	48	64	80	108	144	224	320	480	640	800	960	1000
	2I <sub>r</sub>	3.33	5.33	8	13.33	20	26.67	33.33	45	60	93.33	133.33	200	266.67	333.33	400	433.33
	6I <sub>r</sub>	0.29	0.46	0.69	1.14	1.71	2.29	2.86	3.86	5.14	8	11.43	17.14	22.86	28.57	34.29	37.14
	7.2I <sub>r</sub>	0.2	0.31	0.47	0.79	1.18	1.57	1.97	2.66	3.58	5.51	7.87	11.8	15.74	19.67	23.6	25.57
EI(M)	1.5I <sub>r</sub>	6.22	9.96	14.93	24.89	37.34	49.78	62.23	84.01	112.01	174.24	248.91	373.37	497.82	622.28	746.73	208.96
	2I <sub>r</sub>	2.95	4.72	7.07	11.79	17.69	23.58	29.48	39.79	53.06	82.53	117.9	176.86	235.81	294.76	353.71	383.19
	6I <sub>r</sub>	0.28	0.45	0.68	1.13	1.69	2.26	2.82	3.81	5.08	7.9	11.29	16.94	22.58	28.23	33.88	36.7
	7.2I <sub>r</sub>	0.2	0.31	0.47	0.78	1.17	1.56	1.95	2.63	3.51	5.46	7.8	11.7	15.61	19.51	23.41	25.36
HV	1.5I <sub>r</sub>	2.46	3.94	5.91	9.85	14.77	19.69	24.62	33.23	44.31	68.92	98.46	147.69	196.92	246.15	295.38	320
	2I <sub>r</sub>	0.67	1.07	1.6	2.67	4	5.33	6.67	9	12	18.67	26.67	40	53.33	66.67	80	86.67
	6I <sub>r</sub>	0.01	0.01	0.02	0.03	0.05	0.06	0.08	0.1	0.14	0.22	0.31	0.46	0.62	0.77	0.93	1
	7.2I <sub>r</sub>	0	0.01	0.01	0.01	0.02	0.03	0.04	0.05	0.07	0.1	0.15	0.22	0.3	0.37	0.45	0.48
I <sup>2</sup> T	1.5I <sub>r</sub>	15	30	60	120	240	360	480	600	720	840	960	-	-	-	-	-
	2I <sub>r</sub>	8.44	16.88	33.75	67.5	135	202.5	270	337.5	405	472.5	540	-	-	-	-	-
	6I <sub>r</sub>	0.94	1.88	3.75	7.5	15	22.5	30	37.5	45	52.5	60	-	-	-	-	-
	7.2I <sub>r</sub>	0.65	1.3	2.6	5.21	10.42	15.63	20.83	26.04	31.25	36.46	41.67	-	-	-	-	-

SI:标准反时限； VI:快速反时限； EI(G):特快反时限(一般配电保护用)； EI(M):特快反时限(电动机保护用)； HV:高压熔丝兼容； I<sup>2</sup>T:通用型反时限保护。

注:动作时间误差±15%



## 保护功能

热记忆保护			
热容冷却设定时间	瞬时、10min、20min、30min、1h、2h、3h、OFF		

注：断电可消除热记忆保护

短路短延时保护			
动作电流设定值 $I_{sd}$	$(1.5\sim 15)I_r+OFF$	电流允差	$\pm 10\%$
反时限延时动作时间 $T_{sd}$	曲线同过载长延时曲线，曲线速度比过载长延时快10倍(按过载延时曲线公式计算得出的时间除以10即为短延时反时限延时时间)		
定时限延时设定值 $T_{sd}$	0.1s、0.2s、0.3s、0.4s		

注：当反时限和定时限保护都开启时，反时限电流设定值必须小于定时限电流设定值，否则反时限功能自动失效，另外实际延时时间不小于定时限的设定时间。

短路短延时保护			
动作电流设定值 $I_i$	$(1.0\sim 20)I_n+OFF$	电流允差	$\pm 10\%$
不动作特性	$\leq 0.85I_i$ 不动作		
动作特性	$> 1.15I_i$ 动作		

注1：保护参数不得交叉设定，应符合 $I_r < I_{sd} < I_i$ 规则；

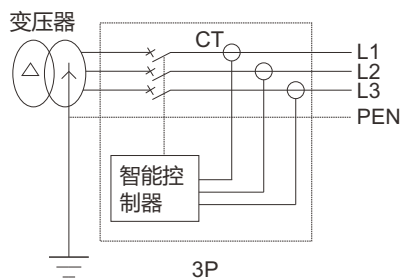
注2：瞬时动作电流设定最大值为100kA。

接地保护			
动作电流设定值 $I_g$	$(0.2\sim 1.0)I_n+OFF$ (最小100A)	电流允差	$\pm 10\%$
动作特性	$< 0.8I_g$ 不动作		
	$\geq 1.1I_g$ 动作		
动作时间 $T_g$	定时限设定时间	0.1~1s+OFF	
	反时限剪切系数 $C_r$	1.5~6+OFF	
时间允差 $\pm 10\%$	反时限公式	$t = T_g \times C_r \times I_g / I$ t—延时时间 $T_g$ —设定延时时间 $C_r$ —剪切系数 $I_g$ —设定动作电流 I—接地故障电流	

注1：当故障电流的倍数( $I/I_g$ )小于 $C_r$ 时，动作特性为反时限特性，当故障电流倍数不小于 $C_r$ 或 $C_r$ 为OFF时，动作特性为定时限。

注2：接地报警和接地保护功能是相互独立的，有各自独立的参数设置，可同时存在。

# RDW7系列智能型万能式断路器

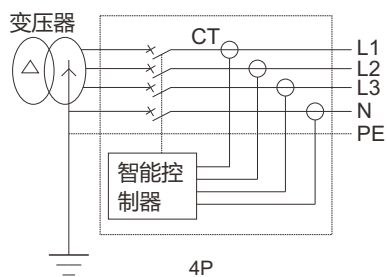


## 保护功能

### 方式一

TN-C、TN-C-S、TN-S配电系统选用三极断路器，无中性线电流互感器。

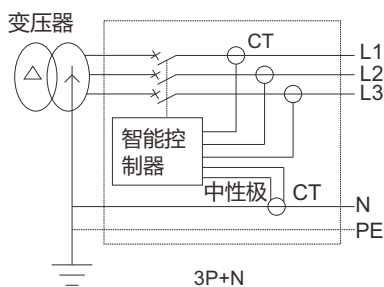
- 接地故障保护信号取三相电流的矢量和。
- 保护特性为定时限或反时限保护。



### 方式二

TN-S配电系统中选用四极断路器，内置中性线电流互感器。

- 接地故障保护信号取三相电流及N相电流矢量和。
- 保护特性为定时限或反时限保护。

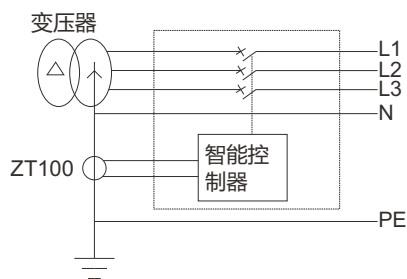


### 方式三

TN-S配电系统选用三极断路器，外置中性线电流互感器。

- 接地故障保护信号取三相电流及N相电流矢量和。
- 保护特性为定时限或反时限保护。

注：中性线电流互感器导线长度不大于2m。



### 方式四

地电流保护型配电系统选用三极断路器，外置中性线电流互感器。

- 附加特殊电流互感器。
- 特殊电流互感器与断路器的距离不大于10m。

## 保护功能

中性线保护			
动作电流设定值 $I_N$	(0.5、1.0) $I_N$ +OFF	电流允差	±10%
动作时间 $T_N$	同过载长延时时间		

电流不平衡保护	
保护设定值	5%~60% (步长1%)
延时时间	0.1s~40s (步长0.1s)
保护返回设定值	5%~启动值 (步阶1%)
延时时间	10s~200s
不动作特性	≤0.9 (实际电流不平衡率/设定值), 不动作
动作特性	> 1.1 (实际电流不平衡率/设定值), 动作
执行方式	跳闸+报警+关闭

负载监控		
卸载I动作设定值	设定电流 $I_{c1}$ 、 $I_{c2}$	(0.2~1) $I_r$
	设定功率 $P_{c1}$ 、 $P_{c2}$	200kW~10000kW
卸载I延时设定值	电流延时时间 $T_{c1}$ 、 $T_{c2}$	(20%~80%) $T_r$
	功率延时时间 $T_{c1}$ 、 $T_{c2}$	10s~3600s
卸载II动作设定值	设定电流 $I_{c1}$ (启动值)	(0.2~1) $I_r$
	设定电流 $I_{c2}$ (返回值)	0.2 $I_r$ ~ $I_{c1}$
	设定功率 $P_{c1}$ (启动值)	200kW~10000kW
	设定功率 $P_{c2}$ (返回值)	100kW~ $P_{c1}$
卸载II延时设定值	电流延时时间 $T_{c1}$	(20%~80%) $T_r$
	电流延时时间 $T_{c2}$	10s~600s
	功率延时时间 $T_{c1}$ 、 $T_{c2}$	10s~3600s

注:负载监控可用于预报警,也可用于控制支路负荷。动作依据为根据电流或功率启动值和返回值变化进行动作。

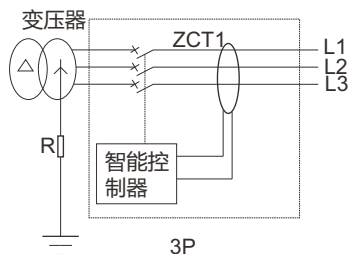
剩余电流保护													
动作电流设定值 $I_{\Delta n}$		0.5A~30A+OFF				电流允差				±10%			
动作特性		< 0.8 $I_{\Delta n}$ 不动作											
		≥ 1.0 $I_{\Delta n}$ 动作											
设定延时时间 $T_{\Delta n}$ (s)		瞬时	0.06	0.08	0.17	0.25	0.33	0.42	0.5	0.58	0.67	0.75	0.83
故障电流最大断开时间 (s)	$I_{\Delta n}$	0.04	0.36	0.05	1	1.5	2	2.5	3	3.5	4	4.5	5
	2 $I_{\Delta n}$	0.04	0.18	0.25	0.5	0.75	1	1.25	1.5	1.75	2	2.25	2.5
5 $I_{\Delta n}$ 、10 $I_{\Delta n}$		0.04	0.07	0.1	0.2	0.3	0.4	0.5	0.6	0.7	0.8	0.9	1

注1:剩余电流保护适用于设备绝缘损坏导致的漏电故障或人体接触外露导电部位而导致的漏电故障,剩余电流大小与断路器的额定电流无关。

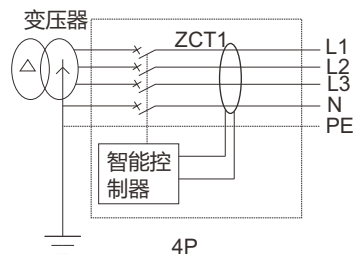
注2:剩余电流报警和剩余电流保护功能是相互独立的,有各自独立的参数设置,可同时存在。

# RDW7系列智能型万能式断路器

## 保护功能



剩余电流保护电气原理图



代号释义: ZCT1:零序电流互感器 R:电阻

电压不平衡保护	
动作阈值	2%~30%(级差1%)
动作延时时间(s)	0.2~60(级差0.1)
返回阈值	2%~启动值(级差1%)
返回延时时间(s)	0.2~60(级差0.1)
动作或报警特性	实际电压不平衡率/设定值 $\geq 1.1$ 定时限动作或报警
延时允差 $\pm 10\%$	实际电压不平衡率/设定值 $< 0.9$ 不动作或报警
电压不平衡报警返回特性	实际电压不平衡率/设定值 $\leq 0.9$ 返回
延时允差 $\pm 10\%$	实际电压不平衡率/设定值 $> 1.1$ 不返回
报警触点输出	当执行方式为报警时可增选“电压不平衡报警”触点输出

相序保护	
动作相序整定范围	$\Delta\phi : A, B, C / \Delta\phi : A, B, C$
报警触点输出	当执行方式为报警时可增选“相序故障报警”触点输出
保护执行方式	报警/跳闸/关闭

欠压保护	
动作阈值(V)	100~返回阈值(步长1)
动作延时时间(s)	0.2~60(步长0.1)
返回阈值(V)	动作阈值~1200(步长1)
动作延时时间(s)	0.2~60(步长0.1)
动作或报警特性	$U_{max}/动作阈值 < 0.9$ 定时限动作或报警
延时允差 $\pm 10\%$	$U_{max}/动作阈值 \geq 1.1$ 不动作或报警
欠压报警返回特性	$U_{min}/动作阈值 > 1.1$ 返回
延时允差 $\pm 10\%$	$U_{min}/动作阈值 \leq 0.9$ 不返回
报警触点输出	当执行方式为报警时可增选“欠压报警”触点输出

## 保护功能

过压保护			
动作阈值(V)	返回阈值~1200(步长1)		
动作延时时间(s)	0.2~60(步长0.1)		
返回阈值(V)	100~动作阈值(步长1)	当执行方式为“报警”时才有此设定值,启动值需大于或等于返回值。	
返回延时时间(s)	0.2~60(步长0.1)		
动作或报警特性	Umin/动作阈值 $\geq 1.1$ 定时限动作或报警		
延时允差 $\pm 10\%$	Umin/动作阈值 $< 0.9$ 不动作或报警		
过压报警返回特性	Umax/动作阈值 $\leq 0.9$ 返回		
延时允差 $\pm 10\%$	Umax/动作阈值 $> 1.1$ 不返回		
报警触点输出	当执行方式为报警时可增选“过压报警”触点输出		

需用值保护			
动作阈值(V)	$(0.2\sim 1.0)\times I_n$ (步长2)		
动作延时时间(s)	15~1500(步长1)		
返回阈值(V)	0.2I <sub>n</sub> ~开启值(步长2)	当执行方式为“报警”时才有此设定值,返回值需小于或等于返回值。	
返回延时时间(s)	15~3000(步长1)		
动作或报警特性	I/设定值 $\geq 1.1$ 定时限动作或报警		
延时允差 $\pm 10\%$	I/设定值 $< 0.9$ 不动作或报警		
需用电流保护报警返回特性	I/设定值 $\leq 0.9$ 返回		
延时允差 $\pm 10\%$	I/设定值 $> 1.1$ 不返回		
报警触点输出	当执行方式为报警时可增选“需用电流保护报警”触点输出		

频率保护					
各种参数整定范围	动作阈值	欠频	45~返回值(步长0.5Hz)		
		过频	返回值~65(步长0.5Hz)		
	动作延时时间	0.2~5.0s(步长0.1s)		启动值~65Hz(步长0.5Hz)	
	返回阈值	欠频	45Hz~启动值(步长0.5Hz)	当执行方式为“报警”时才有此设定值	
		过频			
返回延时时间	0.2~36.0s(步长0.1s)				
报警触点输出	当执行方式为报警时可增选“欠频报警”和“过频报警”触点输出				
保护执行方式	报警/跳闸/关闭				

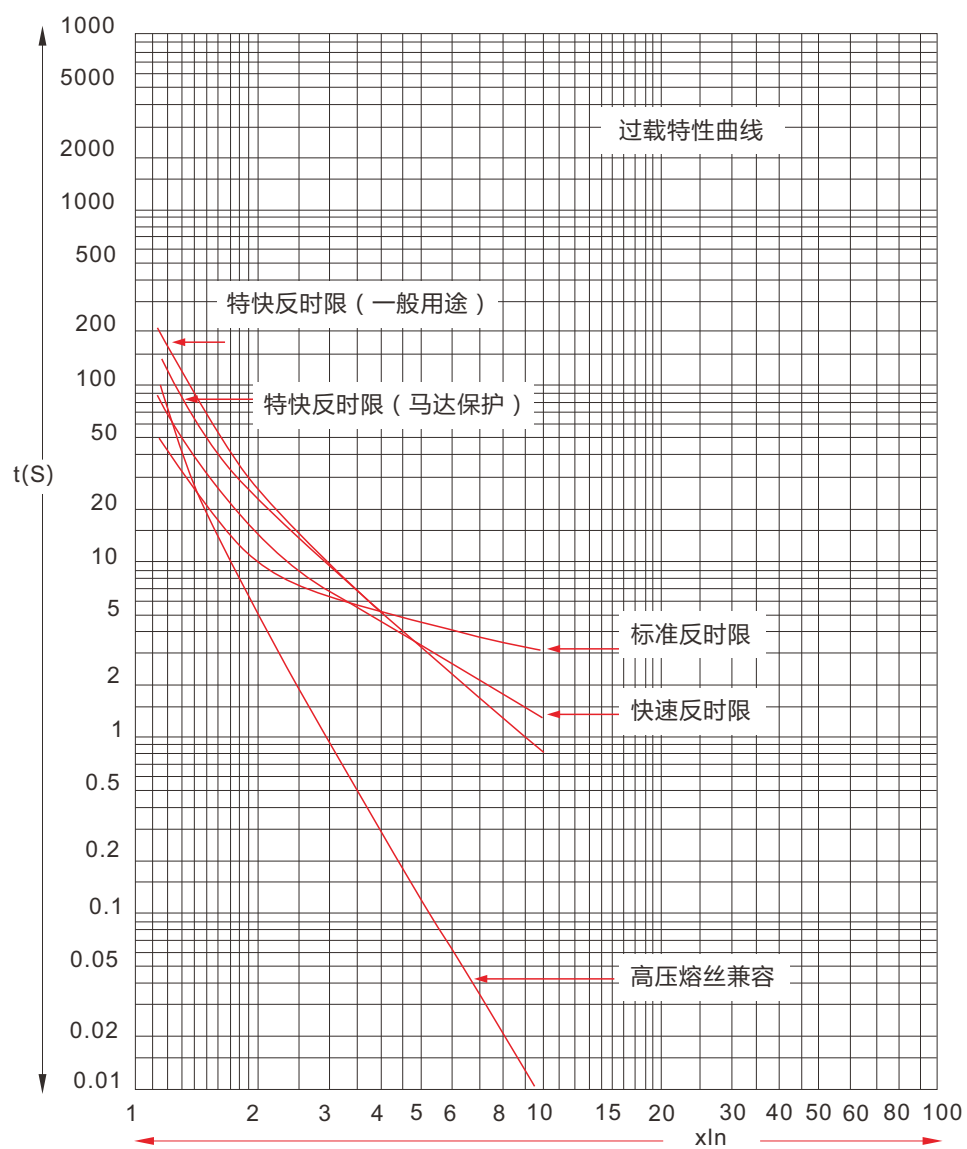
## 逆功率保护

用作发电机保护,当倒送功率时,发电机运行,可能使发电机损坏。当功率的流向和设定功率方向相反,且大于动作阈值整定值,并超过动作延时(定时限动作),断路器解除报警信号。如此后电路中的功率小于返回阈值整定值,并超过返回延时(定时限动作),断路器解除报警信号。逆功率保护功能可设定开启或关闭,开启包括发出报警信号或跳闸。



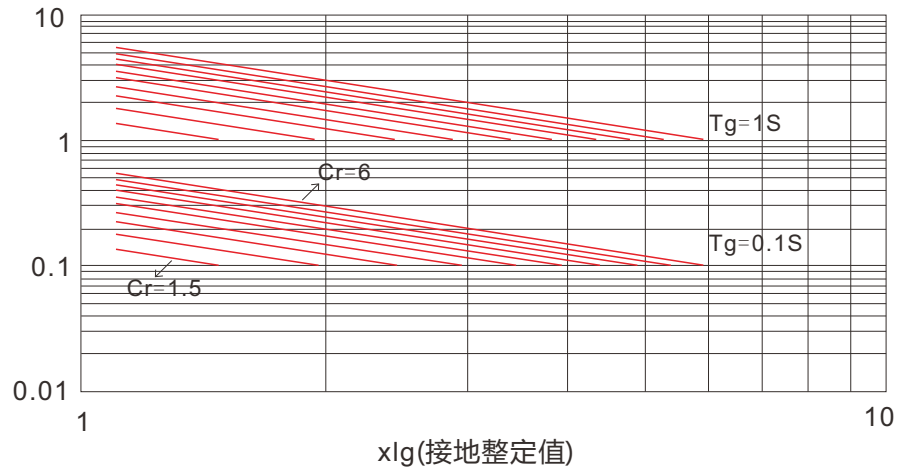
# RDW7系列智能型万能式断路器

过电流保护特性曲线

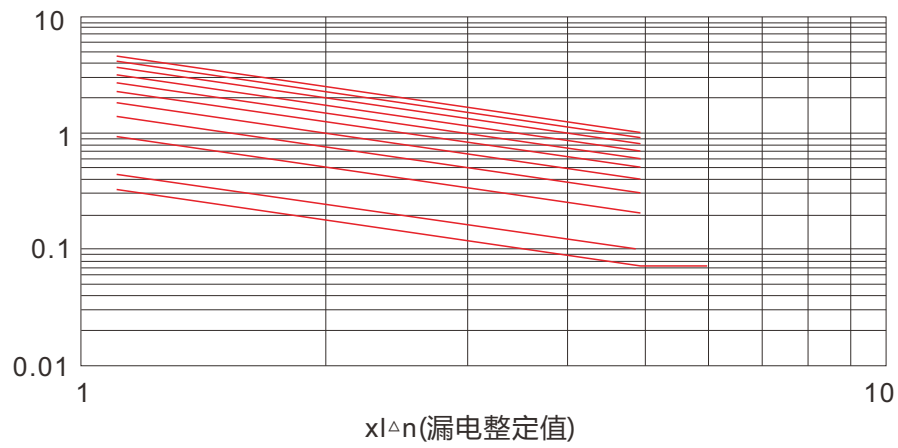


接地和漏电保护特性曲线

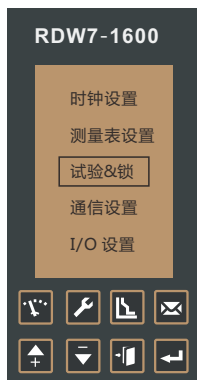
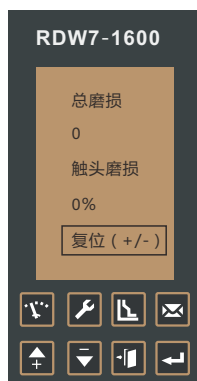
图g1-接地保护



图g2-漏电保护



# RDW7系列智能型万能式断路器



## 维护功能

### 触头磨损

智能控制器显示屏上可显示当前触头磨损情况，控制器出厂时显示值为100%，表示触头没有磨损，当显示值下降到60%时发出报警信号，以便提醒用户及时采取维护措施，触头更换后，通过设置可恢复为初始磨损值。

### 自诊断

智能控制器能够对自身出现的故障进行诊断，故障包括：环境温度超高、E<sup>2</sup>PROM数据出错、A/D采样出错、断路器拒动作。

## 试验 & 锁

试验脱扣有：三段保护、接地/漏电故障、机构动作时间三种试验方式。

三段保护试验：输入模拟故障电流模拟过载、短路、瞬时故障发生时控制器的保护情况。

接地/漏电故障试验：输入模拟接地/漏电故障电流模拟接地/漏电故障发生时控制器的保护情况。

机构动作时间试验：强制磁通变换器动作，以测试断路器跳闸的固有机械时间。

## MCR及HSISC

接通分断功能（MCR）：断路器在合闸过程中或智能控制器在通电初始化时，遇到短路故障立即分断。动作阈值30~100kA，步长为1kA。

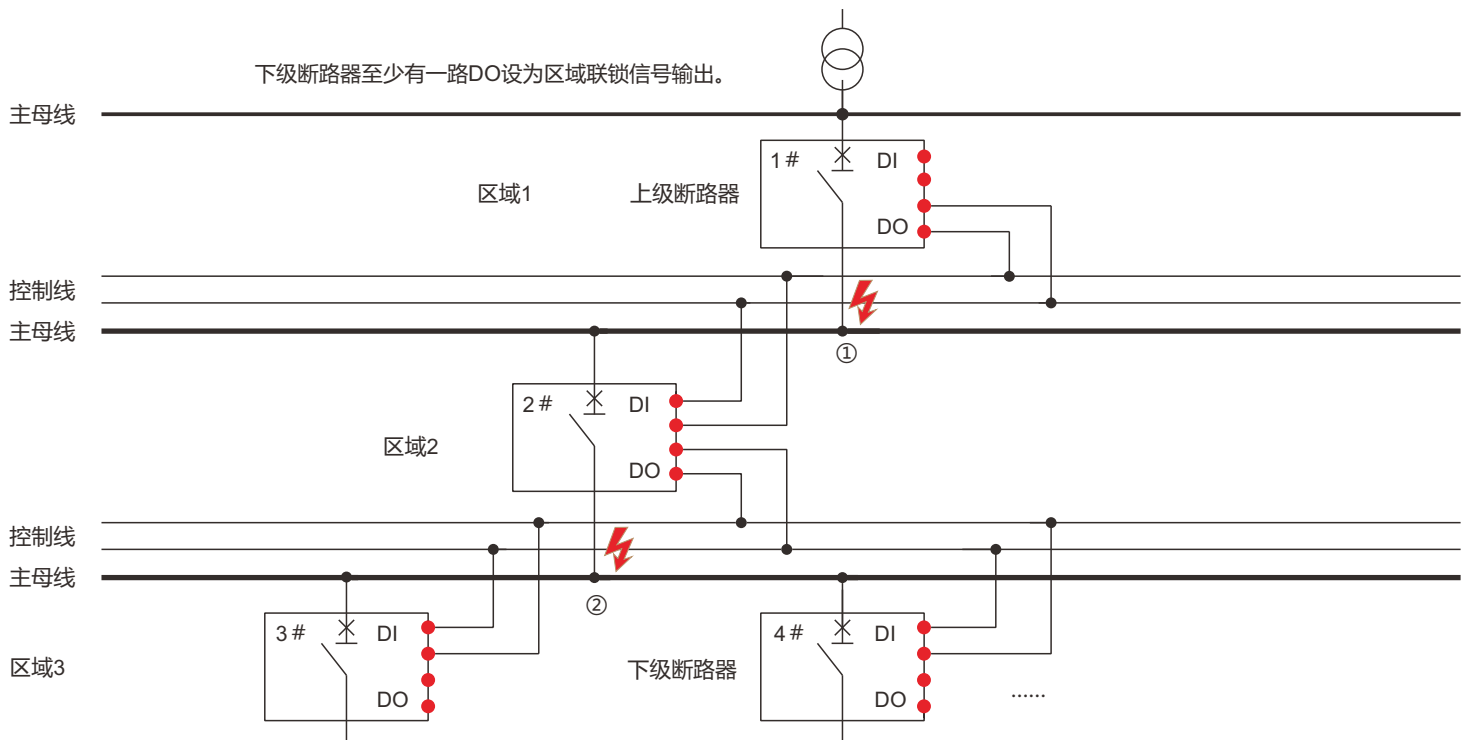
越限跳闸功能（HSISC）：断路器在正常运行时，当短路电流超过设定值后瞬时分断，该功能与短路瞬时保护设定值无关，动作阈值30~100kA，步长为1kA。

## 区域选择性联锁

在同一电力回路中，两台或多台有上下级关系的断路器可实现区域选择性联锁，区域选择性联锁包括短路联锁和接地联锁。根据故障发生的位置该联锁存在两种可能：

1. 当短路或接地故障发生的位置在下级断路器(2#~4#断路器)的出线侧(如位置②)时，下级断路器瞬时跳闸，并向上级断路器发出区域联锁信号；上级断路器(1#断路器)收到区域联锁跳闸信号，按短路或接地保护设定进行延时。若上级断路器延时过程中故障电流被消除，则保护返回，上级断路器不动作；若下级断路器跳闸后故障电流仍未消除，则上级断路器按短路或接地保护设定动作，切除故障线路。
2. 当短路或接地故障发生的位置在上级断路器(1#断路器)与下级断路器(2#~4#断路器)之间(如位置①)时，上级断路器未收到区域联锁信号，因而瞬时跳闸，快速切除故障线路。

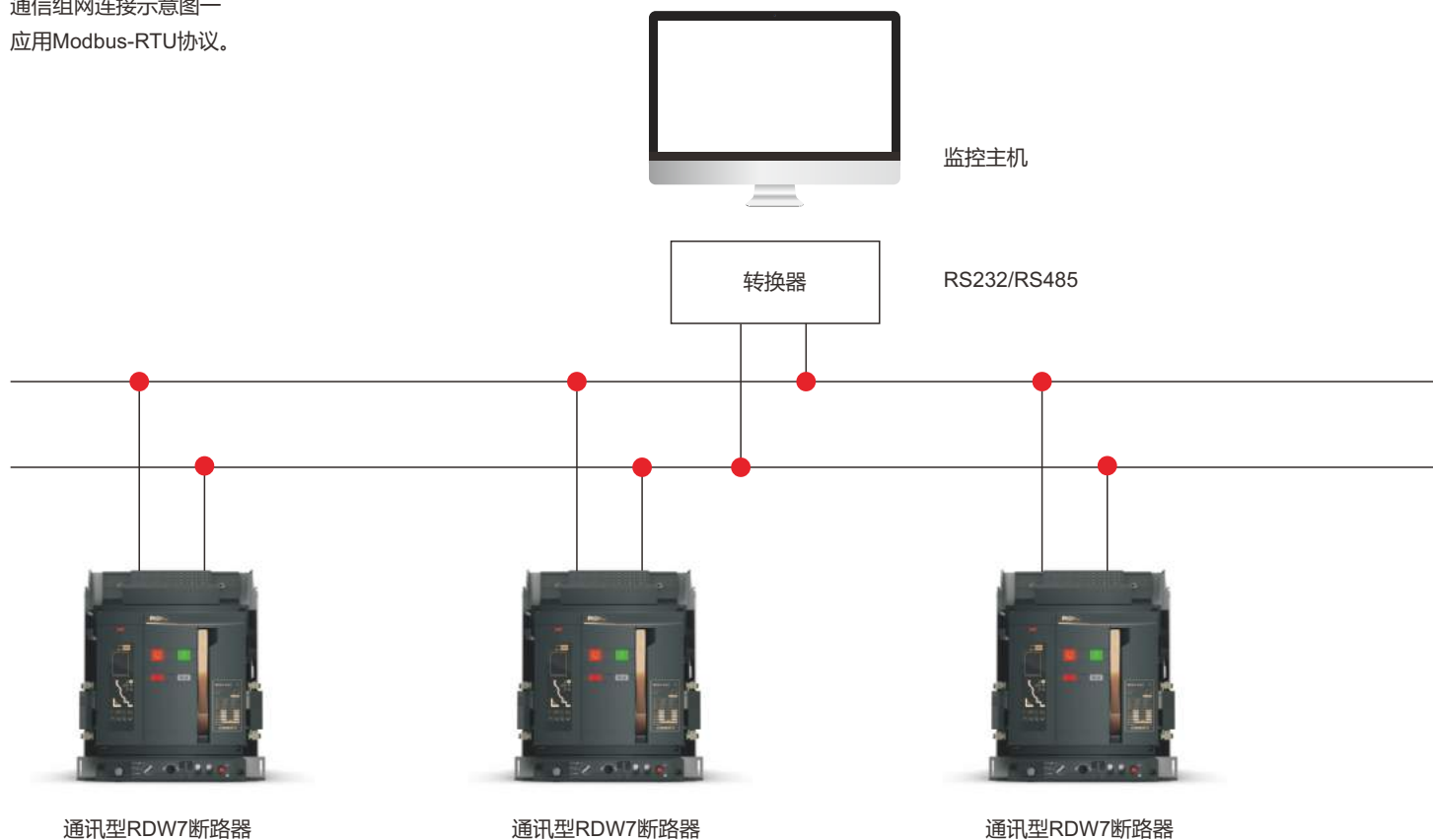
断路器的I/O端口设置要求：上级断路器至少有一路DI设为区域联锁检测；



# RDW7系列智能型万能式断路器

## 通信功能

通信组网连接示意图一  
应用Modbus-RTU协议。



可通过通信口对断路器实现远距离的“四遥”功能，即“遥控”、“遥信”、“遥调”、“遥测”。

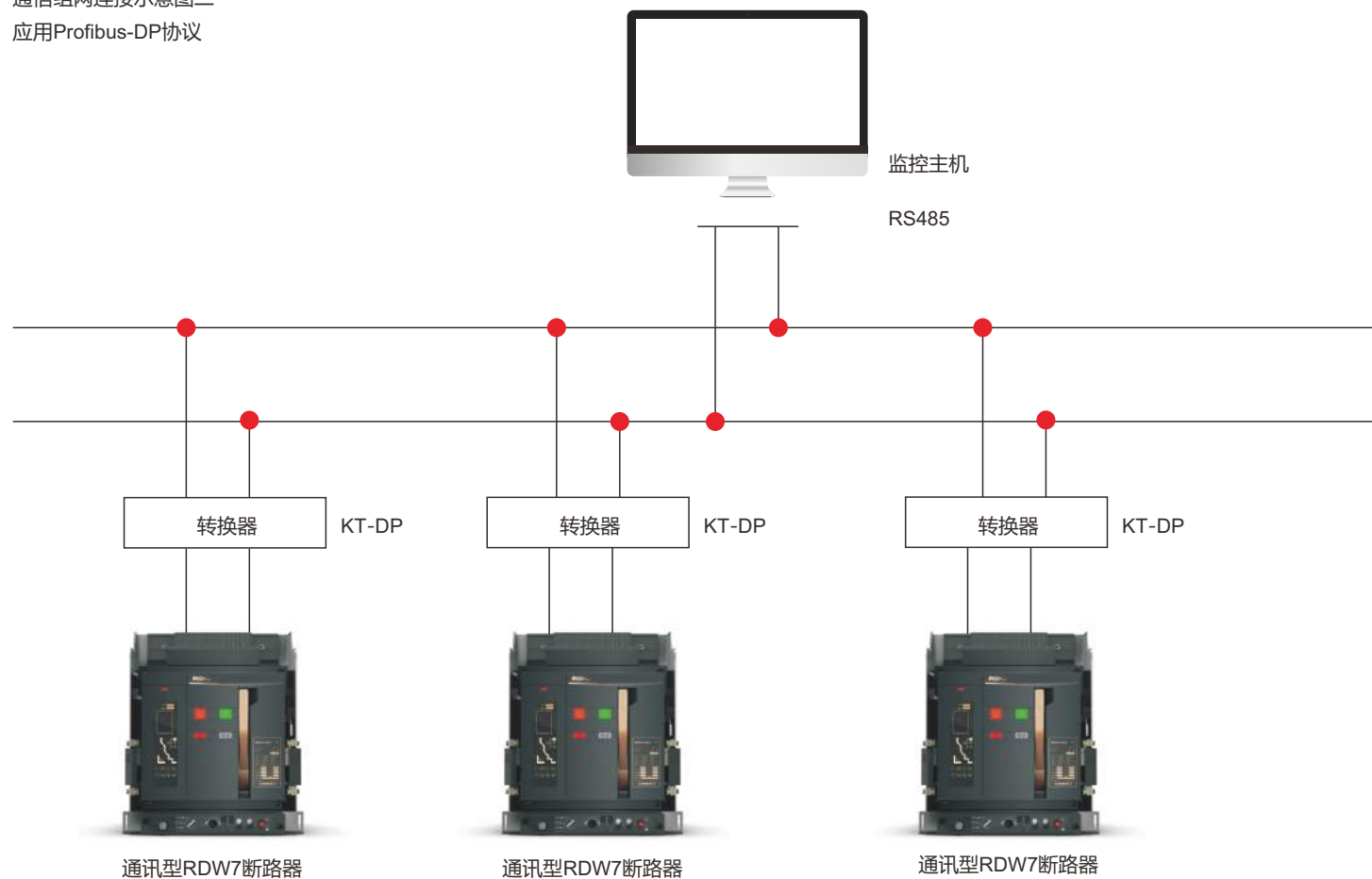
通讯协议	Modbus	Profibus-DP
通讯地址	0~255	3~126
传输速率 (bit/s)	9.6k、19.2k、38.4k、115.2k	9.6k~12M
网络功能	遥测	监控主组网电器运行参数
	遥调	远程设定带通讯功能断路器的保护特性参数值
	遥控	远程控制带通讯功能断路器的合分闸
	遥信	实时监控电网各种工作统计信息



## 通信功能

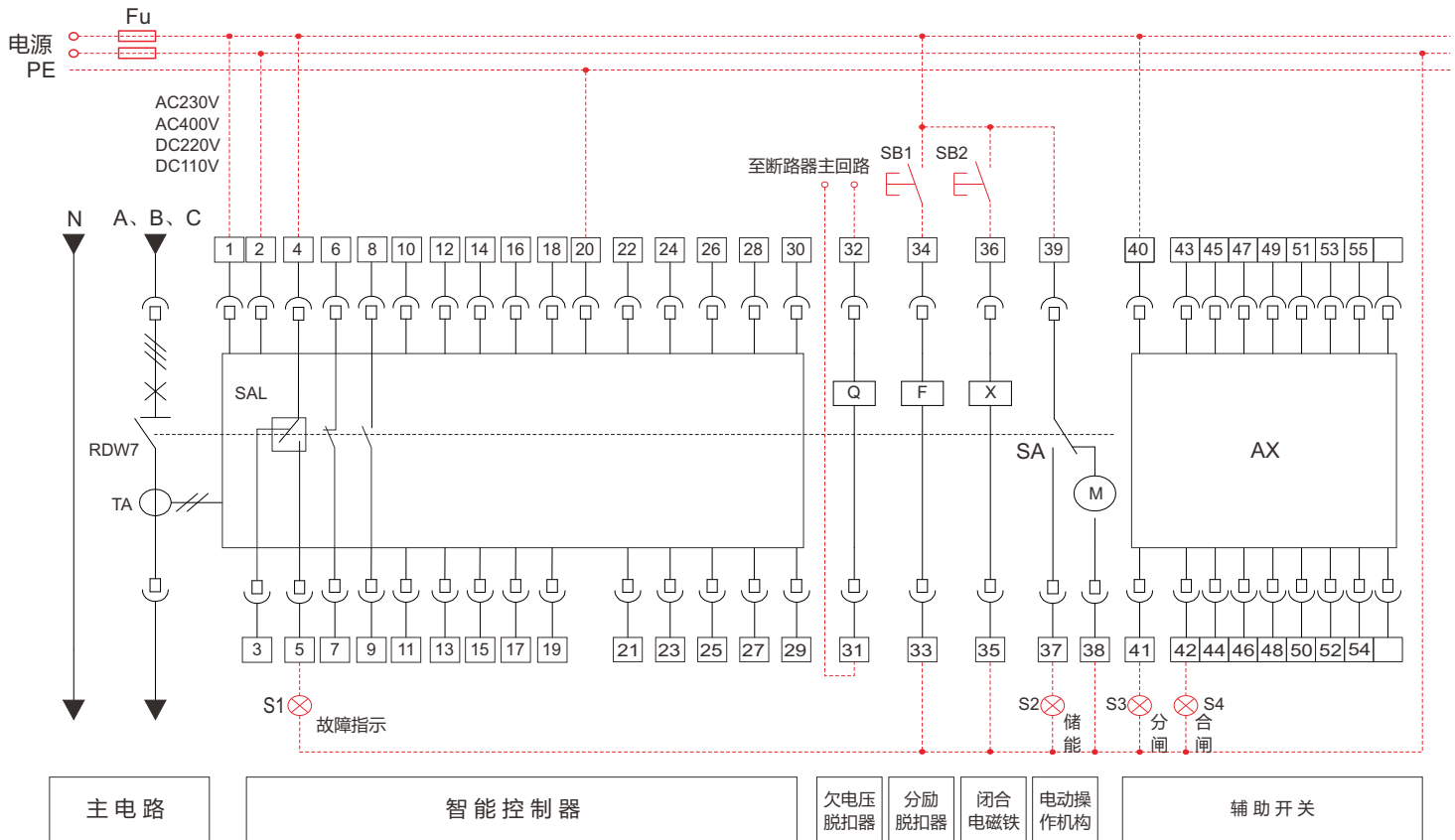
通信组网连接示意图二

应用Profibus-DP协议



注：一条线路可同时连接32台可通信断路器。最大接线距离1200米，可通过加装中继器延长通信距离。

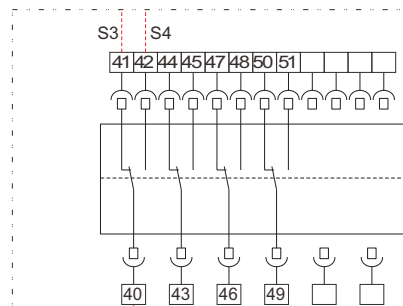
# RDW7-1600(S) M型二次回路接线图



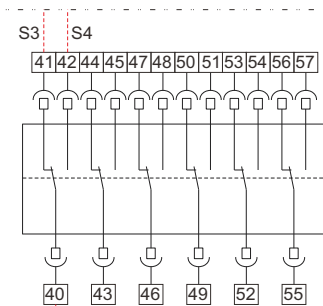
辅助开关型式

(默认为四组转换触头)

I 四组转换触头



II 六组转换触头



注：虚线部分由用户自接，若智能控制器、欠电压脱扣器、分励脱扣器、合闸电磁铁、电动操作机构等电压不同时应分别接不同电源。欠电压脱扣器必须直接接主回路电源，当主回路的额定工作电压为AC400~VAC690V时，控制电路和辅助电路需要用变压器与主回路隔离，并且控制电路和辅助电路的最高工作电压为AC400V。

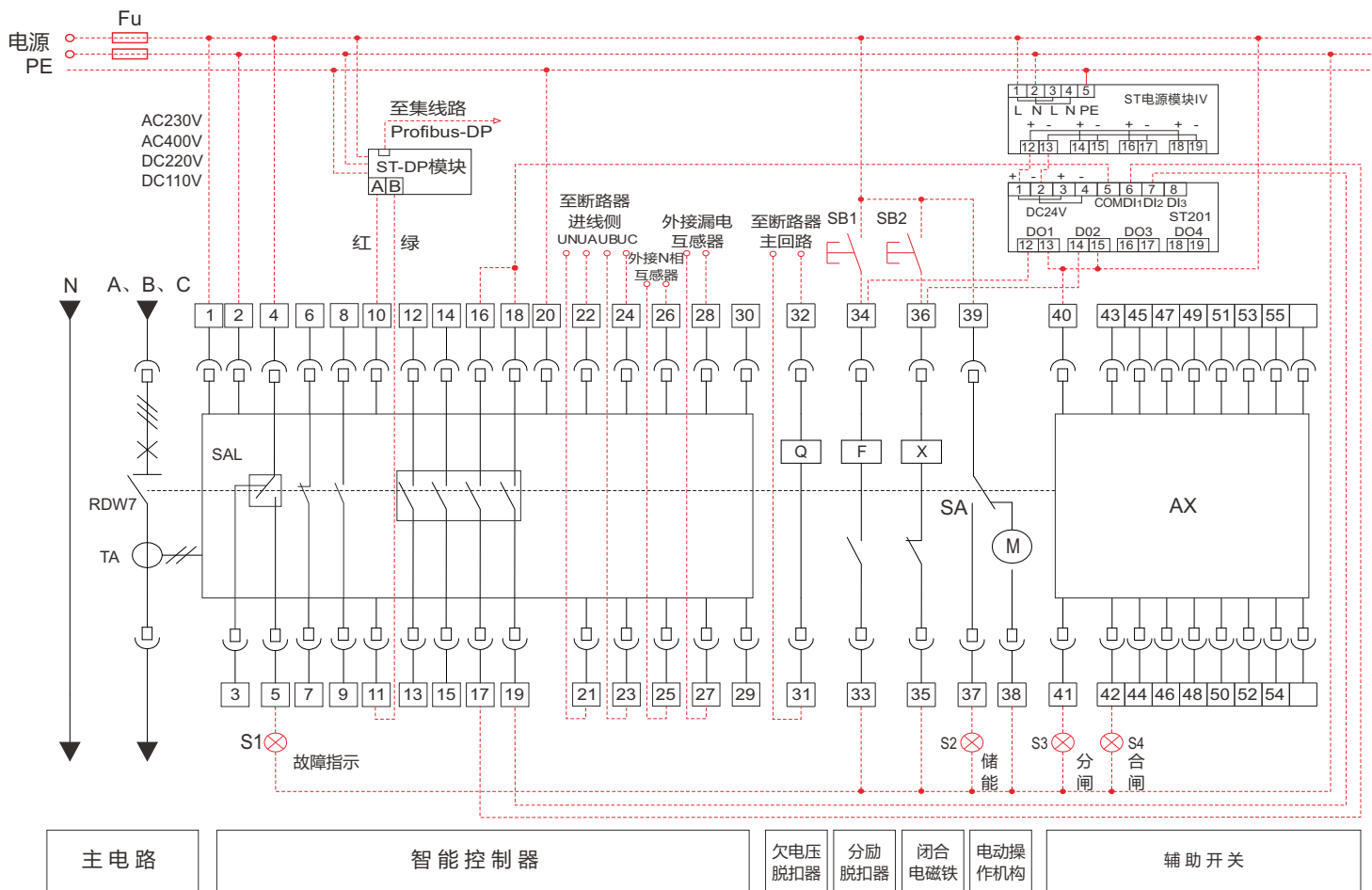
# RDW7-1600(S) M型端子功能与符号释义



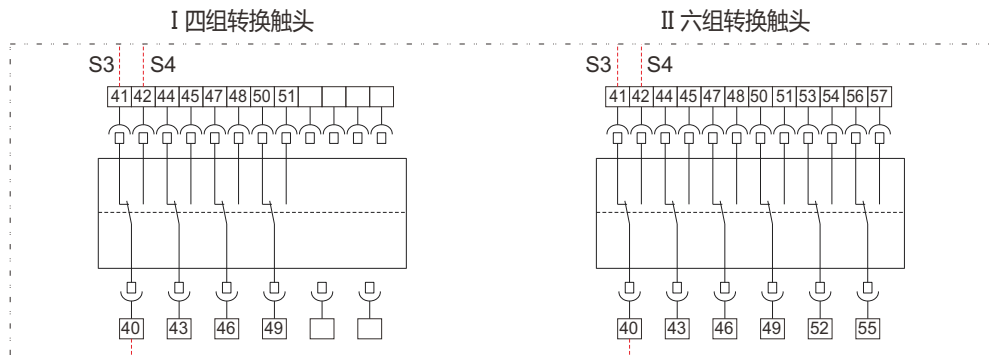
端子号	功能描述
1、2	辅助电源输入：AC230V、AC400V、DC220V、DC110V
3、4、5	故障跳闸辅助触点，触点容量：AC250V、3A
6、7	断路器状态辅助触点（常闭），触点容量：AC250V、3A
8、9	断路器状态辅助触点（常开），触点容量：AC250V、3A
20	接地（PE）
31、32	欠电压脱扣器
33、34	分励脱扣器
35、36	闭合电磁铁
37、38、39	电动操作机构（电动储能），37接绿线、38接黑线、39接红线
40~60	辅助触头接线端子

符号	述功能描	备注
RDW7	RDW7-1600(S)万能式断路器	
S1~S4	信号灯	用户自备
TA	电流互感器	
SAL	微动开关	
SB1	分闸按钮	用户自备
SB2	合闸按钮	用户自备
X	闭合电磁铁	
F	分励脱扣器	
Q	欠电压脱扣器	
M	电动操作机构	
SA	电动操作机构行程开关	
Fu	熔断器	用户自备
PE	地线	
N	中性线（N相）	
A、B、C	相线	
AX	辅助触头	

# RDW7-1600(S) H型二次回路接线图



辅助开关型式(默认为四组转换触头)



注：虚线部分由用户自接，若智能控制器、欠电压脱扣器、分励脱扣器、合闸电磁铁、电动操作机构等电压不同时，应分别接不同电源。欠电压脱扣器必须直接接主回路电源，当主回路的额定工作电压为AC400V~AC690V时，控制电路和辅助电路需要用变压器与主回路隔离，并且控制电路和辅助电路的最高工作电压为AC400V。

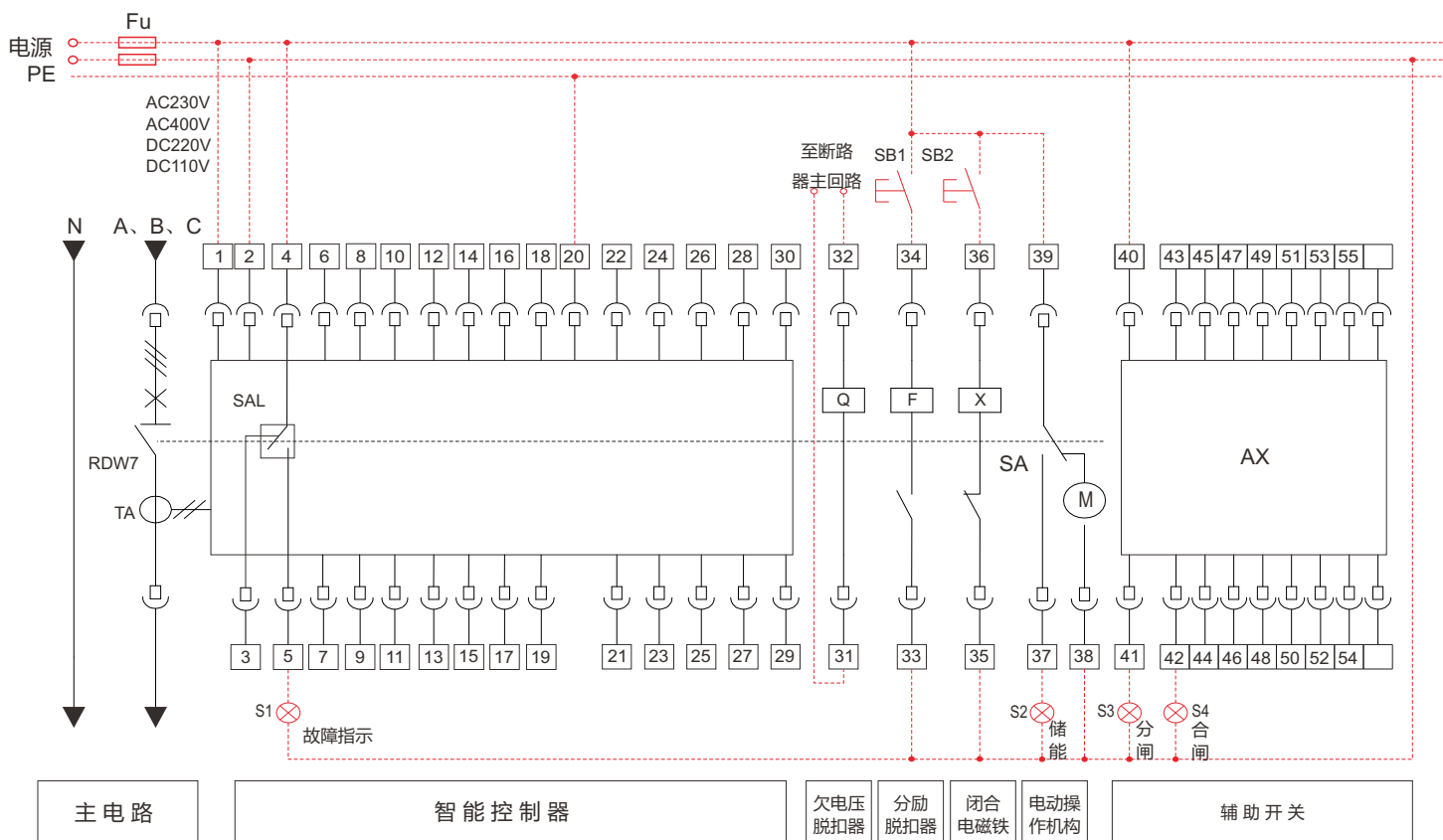
# RDW7-1600(S) H型端子功能与符号释义



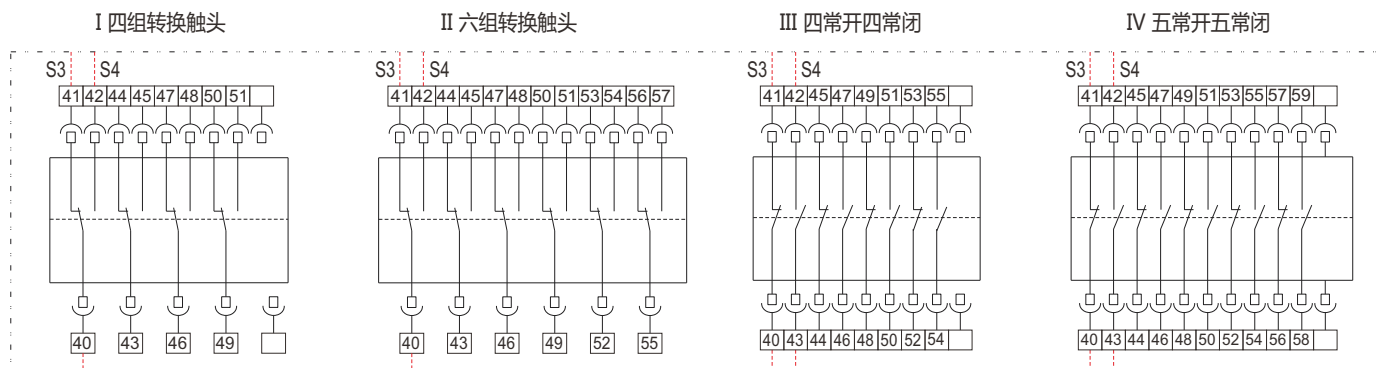
端子号	功能描述	
1、2	辅助电源输入：AC230V、AC400V、DC220V、DC110V	
3、4、5	故障跳闸辅助触点，触点容量：AC250V、3A	
6、7	断路器状态辅助触点（常闭），触点容量：AC250V、3A	
8、9	断路器状态辅助触点（常开），触点容量：AC250V、3A	
10、11	通讯接口输出，10为(+)，11为(-)；(注:默认为Modbus-RTU通讯方式)	
12~15	DO1,可编程信号输出，触点容量：AC250V、3A	
14、15	DO2,可编程信号输出，触点容量：AC250V、3A	
16、17	DO3,分闸信号输出，触点容量：AC250V、3A	
18、19	DO4,合闸信号输出，触点容量：AC250V、3A	
20	接地（PE）	
21、22、23、24	电压信号测量，21接N相、22接A相、23接B相、24接C相	
25、26	外接N相互感器输入	
27、28	外接漏电互感器输入	
31、32	欠电压脱扣器	
33、34	分励脱扣器	
35、36	闭合电磁铁	
37、38、39	电动操作机构（电动储能），37接绿线、38接黑线、39接红线	
40~60	辅助触头接线端子	
符号	功能描述	备注
RDW7	RDW7-1600(S)万能式断路器	
S1~S4	信号灯	用户自备
TA	电流互感器	
SAL	微动开关	
SB1	分闸按钮	用户自备
SB2	合闸按钮	用户自备
X	闭合电磁铁	
F	分励脱扣器	
Q	欠电压脱扣器	
M	电动操作机构	
SA	电动操作机构行程开关	
Fu	熔断器	用户自备
PE	地线	
N	中性线（N相）	
A、B、C	相线	
AX	辅助触头	
ST-DP模块	通讯方式为Profibus-DP时需要	选配
ST电源模块	通讯功能时需要	选配
ST201继电器模块	通讯功能时需要	选配



# RDW7-2500(S)及以上 M型二次回路接线图



辅助开关型式(默认为四组转换触头, 固定式断路器不提供六组转换触头及五常开五常闭)



注: 虚线部分由用户自接, 若智能控制器、欠电压脱扣器、分励脱扣器、合闸电磁铁、电动操作机构等电压不同时, 应分别接不同电源。欠电压脱扣器必须直接接主回路电源, 当主回路的额定工作电压为AC400V~AC690V时, 控制电路和辅助电路需要用变压器与主回路隔离, 并且控制电路和辅助电路的最高工作电压为AC400V。

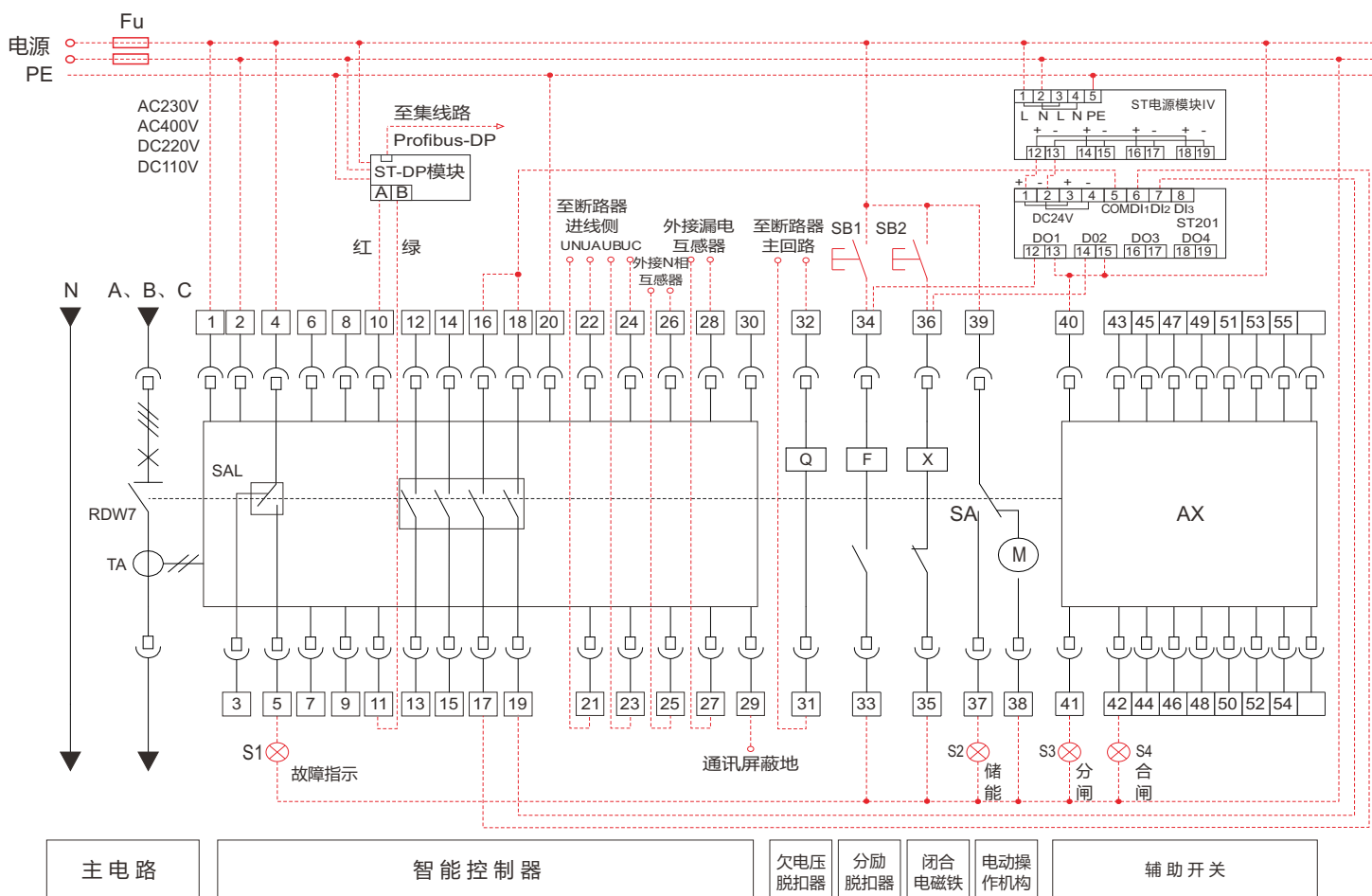
## RDW7-2500(S)及以上 M型端子功能与符号释义



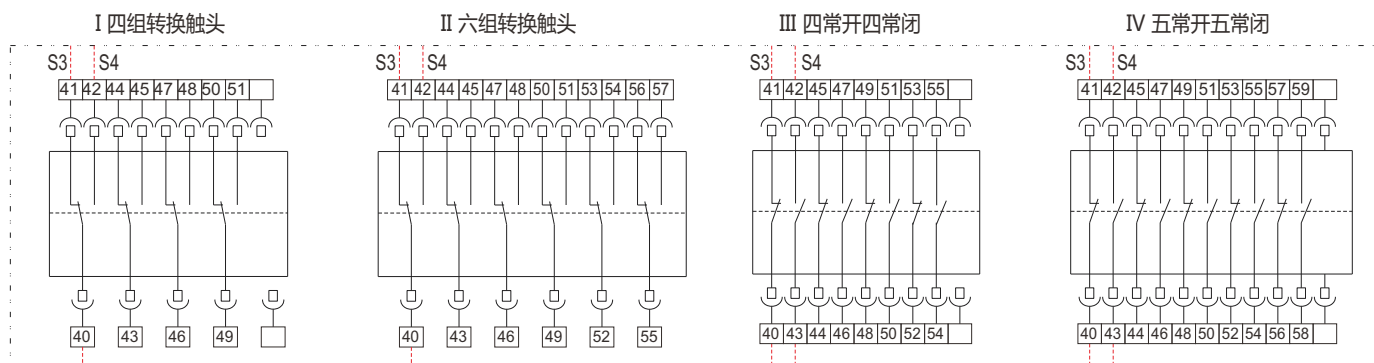
端子号	功能描述
1、2	辅助电源输入：AC230V、AC400V、DC220V、DC110V
3、4、5	故障跳闸辅助触点，触点容量：AC250V、3A
20	接地（PE）
31、32	欠电压脱扣器
33、34	分励脱扣器
35、36	闭合电磁铁
37、38、39	电动操作机构（电动储能），37接绿线、38接黑线、39接红线
40~60	辅助触头接线端子（注：固定式接线端子号40~55）

符号	功能描述	备注
RDW7	RDW7-2500~6300(S)万能式断路器	
S1~S4	信号灯	用户自备
TA	电流互感器	
SAL	微动开关	
SB1	分闸按钮	用户自备
SB2	合闸按钮	用户自备
X	闭合电磁铁	
F	分励脱扣器	
Q	欠电压脱扣器	
M	电动操作机构	
SA	电动操作机构行程开关	
Fu	熔断器	用户自备
PE	地线	
N	中性线（N相）	
A、B、C	相线	
AX	辅助触头	

# RDW7-2500(S)及以上 H型二次回路接线图



辅助开关型式(默认为四组转换触头, 固定式断路器不提供六组转换触头及五常开五常闭)



注：虚线部分由用户自接，若智能控制器、欠电压脱扣器、分励脱扣器、合闸电磁铁、电动操作机构等电压不同时应分别接不同电源。欠电压脱扣器必须直接接主回路电源，当主回路的额定工作电压为AC400V~AC690V时，控制电路和辅助电路需要用变压器与主回路隔离，并且控制电路和辅助电路的最高工作电压为AC400V。

# RDW7-2500(S)及以上 H型端子功能与符号释义



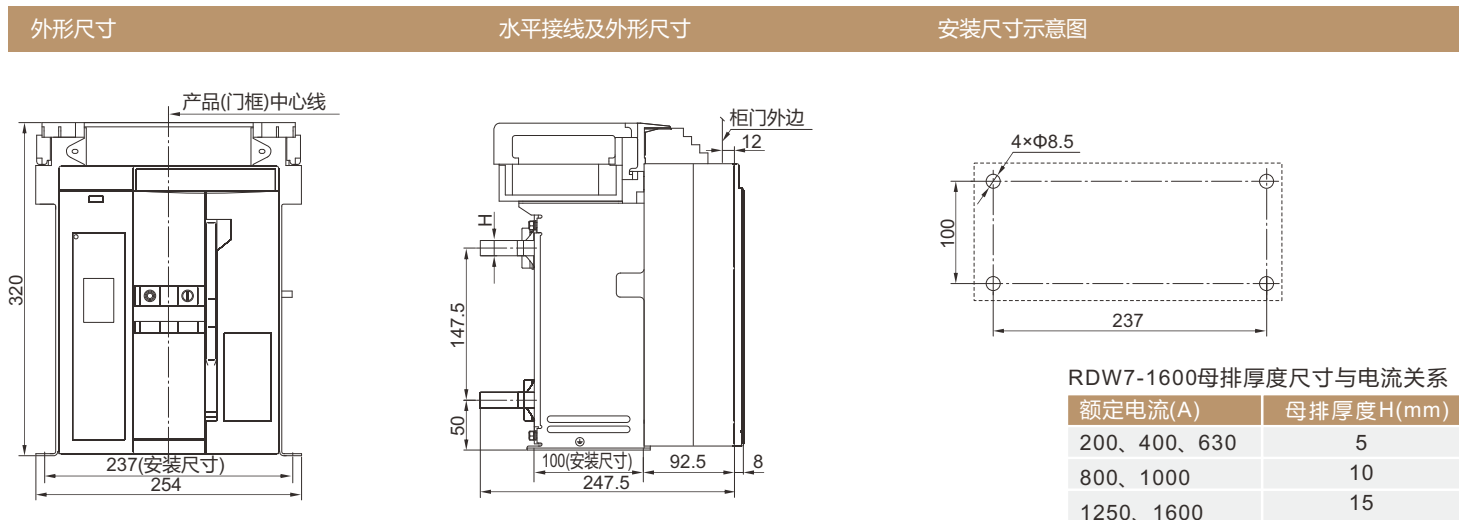
端子号	功能描述
1、2	辅助电源输入：AC230V、AC400V、DC220V、DC110V
3、4、5	故障跳闸辅助触点，触点容量：AC250V、3A
10、11	通讯接口输出，10为(+)，11为(-)；(注：默认为Modbus-RTU通讯方式)
12~15	DO1,可编程信号输出，触点容量：AC250V、3A
14、15	DO2,可编程信号输出，触点容量：AC250V、3A
16、17	DO3,分闸信号输出，触点容量：AC250V、3A
18、19	DO4,合闸信号输出，触点容量：AC250V、3A
20	接地 (PE)
21、22、23、24	电压信号测量，21接N相、22接A相、23接B相、24接C相
25、26	外接N相互感器输入
27、28	外接漏电互感器输入
29	通讯屏蔽地
31、32	欠电压脱扣器
33、34	分励脱扣器
35、36	闭合电磁铁
37、38、39	电动操作机构 (电动贮能)，37接绿线、38接黑线、39接红线
40~60	辅助触头接线端子(注：固定式接线端子号40~55)

符号	功能描述	备注
RDW7	RDW7-2500~6300(S)万能式断路器	
S1~S4	信号灯	用户自备
TA	电流互感器	
SAL	微动开关	
SB1	分闸按钮	用户自备
SB2	合闸按钮	用户自备
X	闭合电磁铁	
F	分励脱扣器	
Q	欠电压脱扣器	
M	电动操作机构	
SA	电动操作机构行程开关	
Fu	熔断器	用户自备
PE	地线	
N	中性线 (N相)	
A、B、C	相线	
AX	辅助触头	
ST-DP模块	通讯方式为Profibus-DP时需要	选配
ST电源模块	通讯功能时需要	选配
ST201继电器模块	通讯功能时需要	选配

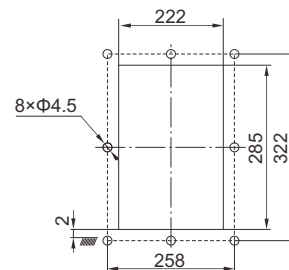
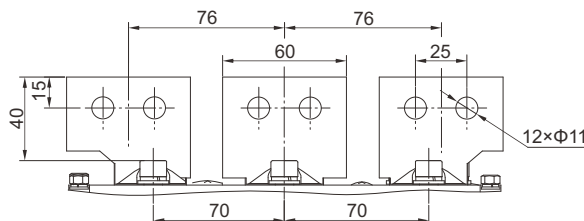
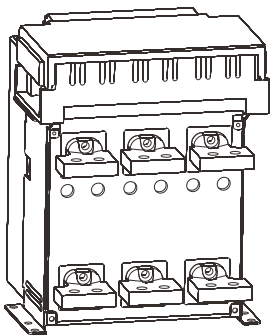
# RDW7-1600/3P固定式外形及安装尺寸

## RDW7-1600/3P固定式外形及安装尺寸

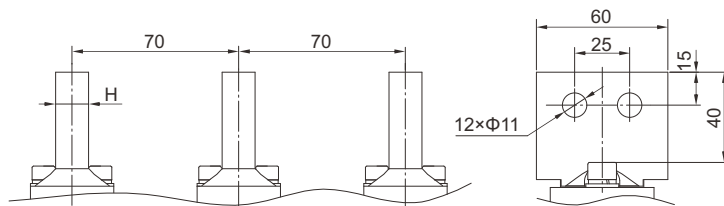
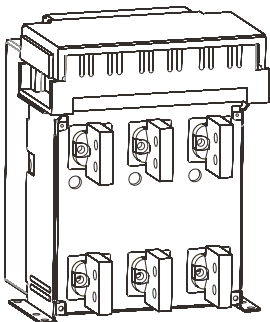
单位：mm



## RDW7-1600/3P 固定式水平接线                      水平接线及相间距                      RDW7-1600固定式门框开孔尺寸



## RDW7-1600/3P 固定式垂直接线                      垂直接线及相间距

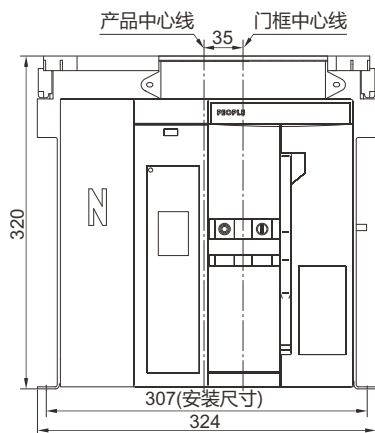


# RDW7-1600/4P固定式外形及安装尺寸

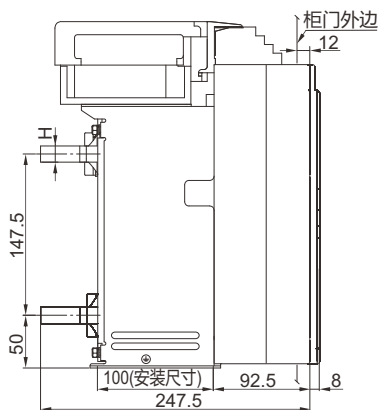
## RDW7-1600/4P固定式外形及安装尺寸

单位：mm

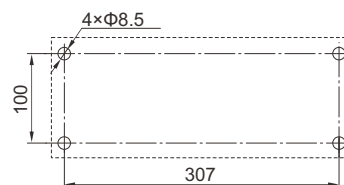
中心线及外形尺寸



水平接线及外形尺寸



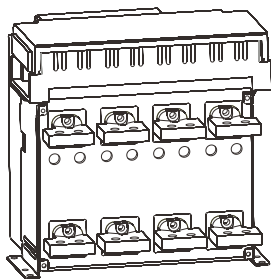
安装尺寸示意图



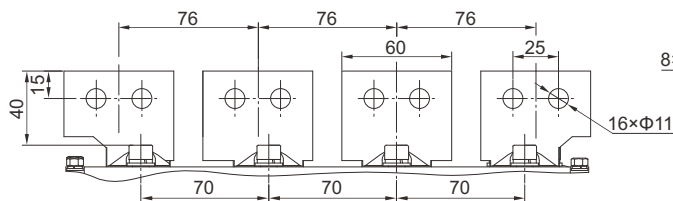
RDW7-1600母排厚度尺寸与电流关系

额定电流(A)	母排厚度H(mm)
200、400、630	5
800、1000	10
1250、1600	15

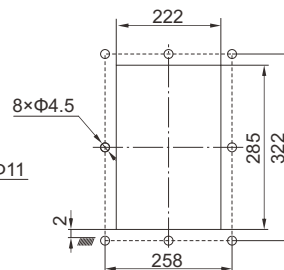
RDW7-1600/4P 固定式水平接线



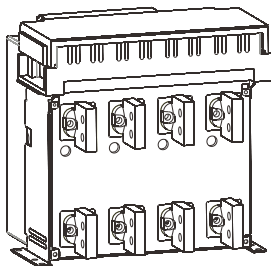
水平接线及相间距



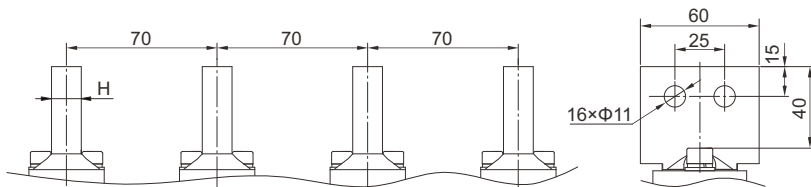
RDW7-1600固定式门框开孔尺寸



RDW7-1600/4P 固定式垂直接线



垂直接线及相间距

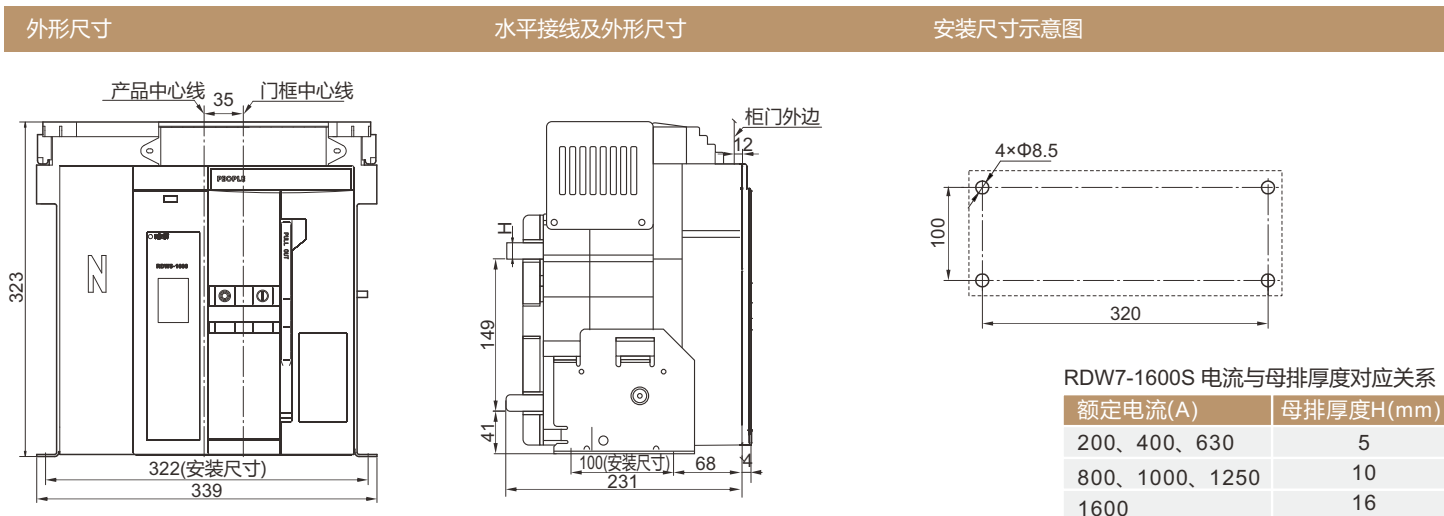




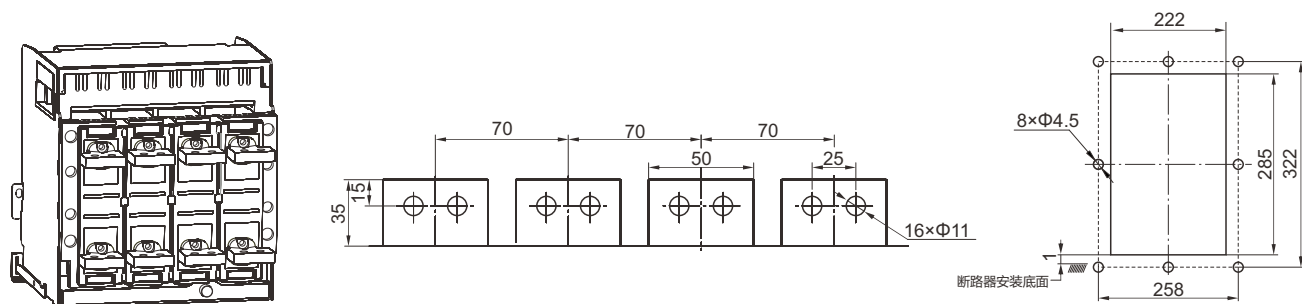
# RDW7-1600S/4P固定式外形及安装尺寸

RDW7-1600S/4P固定式断路器外形及安装尺寸

单位：mm



RDW7-1600S/4P 固定式水平接线	水平接线及相间距	RDW7-1600S固定式门框开孔尺寸
-----------------------	----------	---------------------





# RDW7-1600/3P抽屉式外形及安装尺寸

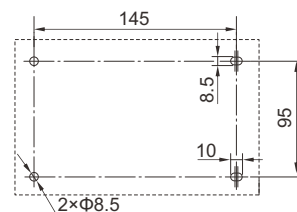
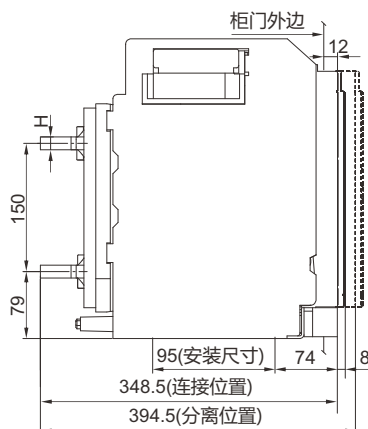
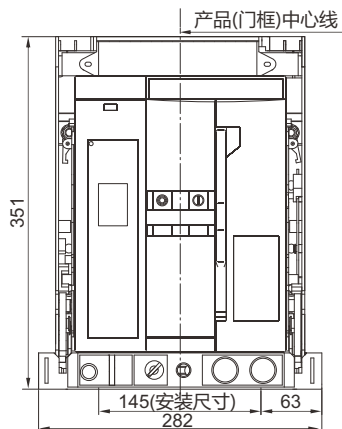
## RDW7-1600/3P抽屉式外形及安装尺寸

单位：mm

外形尺寸

水平接线及外形尺寸

安装尺寸示意图



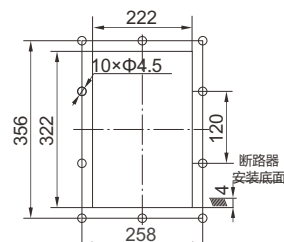
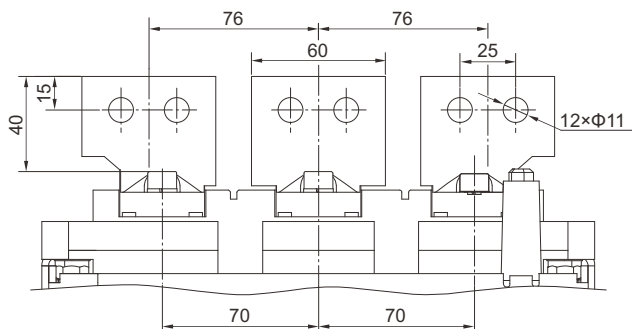
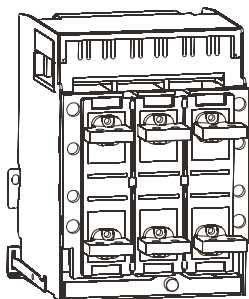
RDW7-1600母排厚度尺寸与电流关系

额定电流(A)	母排厚度H(mm)
200、400、630	5
800、1000	10
1250、1600	15

RDW7-1600/3P 抽屉式水平接线

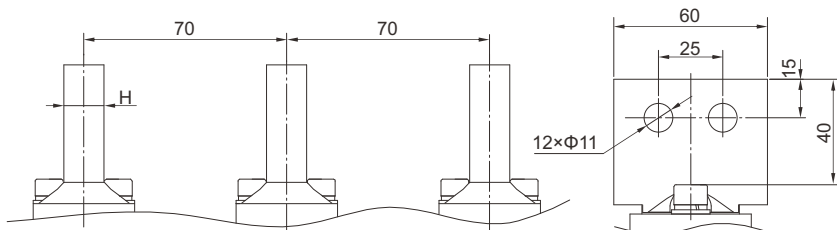
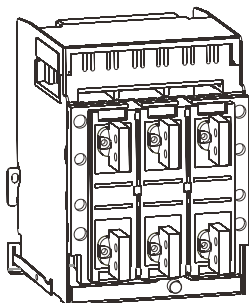
水平接线及相间距

RDW7-1600抽屉式门框开孔尺寸



RDW7-1600/3P 抽屉式垂直接线

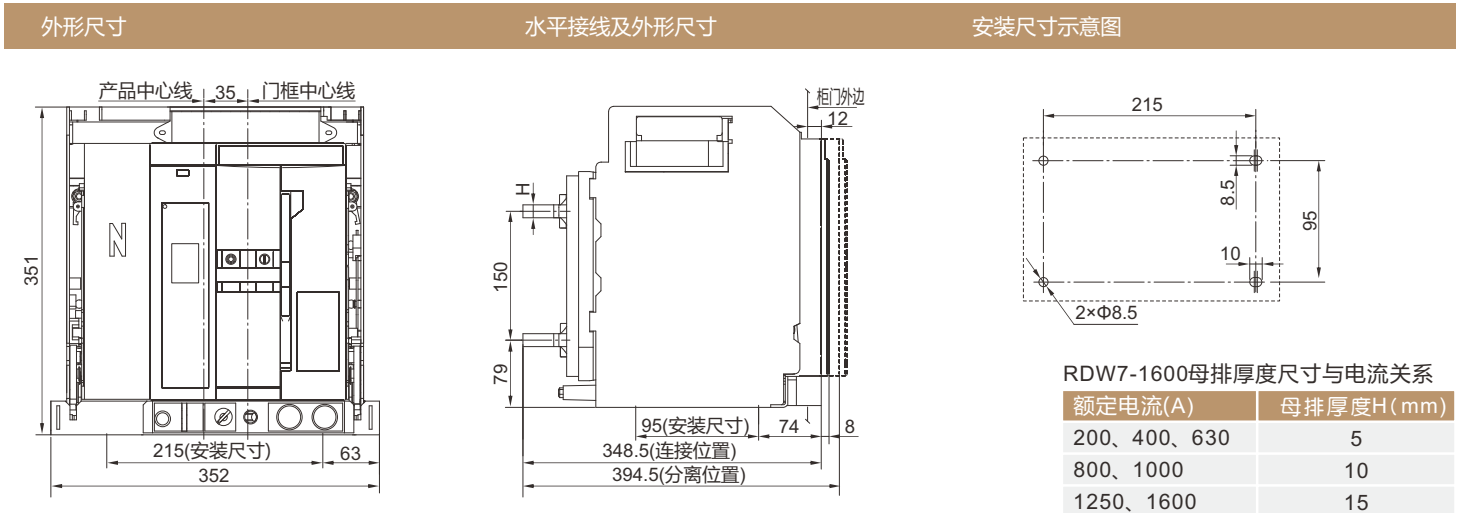
垂直接线及相间距



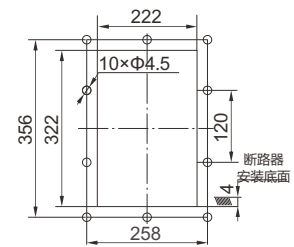
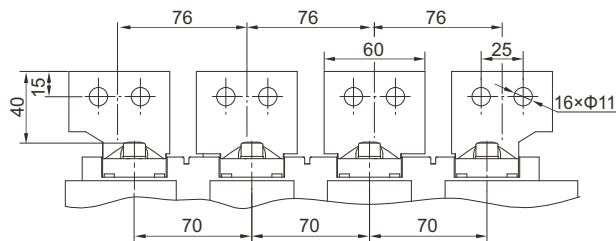
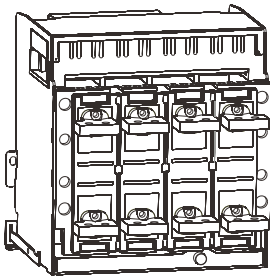
# RDW7-1600/4P抽屉式外形及安装尺寸

## RDW7-1600/4P抽屉式外形及安装尺寸

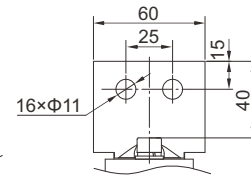
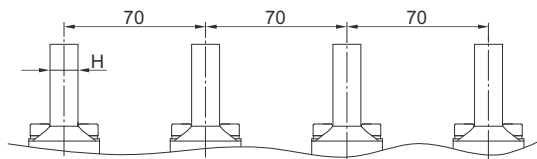
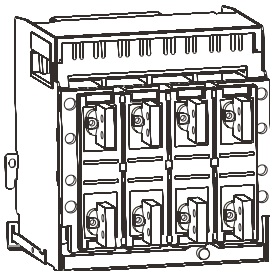
单位：mm



RDW7-1600/4P 抽屉式水平接线	水平接线及相间距	RDW7-1600抽屉式门框开孔尺寸
----------------------	----------	--------------------



RDW7-1600/4P 抽屉式垂直接线	垂直接线及相间距
----------------------	----------

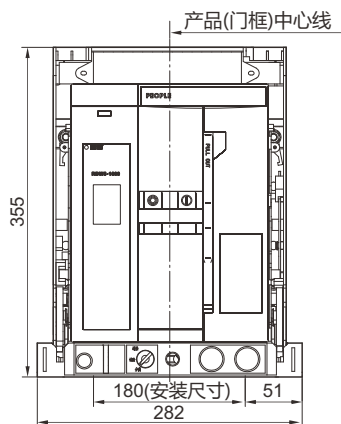


# RDW7-1600S/3P抽屉式外形及安装尺寸

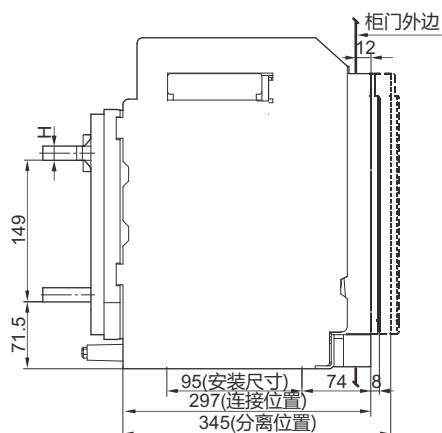
## RDW7-1600S/3P抽屉式外形及安装尺寸

单位：mm

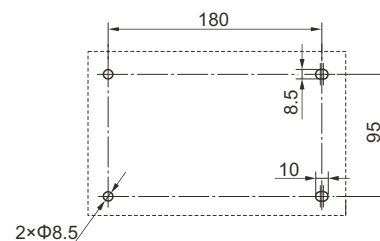
外形尺寸



水平接线及外形尺寸



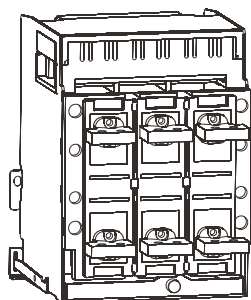
安装尺寸示意图



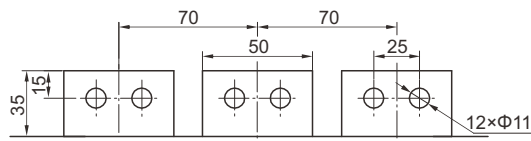
RDW7-1600S母排厚度尺寸与电流关系

额定电流(A)	母排厚度H(mm)
200、400、630	5
800、1000、1250	10
1600	16

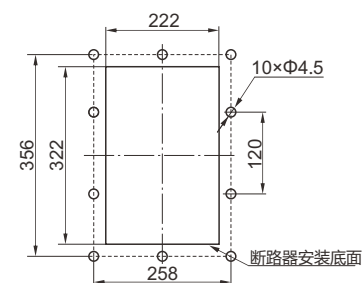
RDW7-1600S/3P 抽屉式水平接线



水平接线及相间距



RDW7-1600S抽屉式门框开孔尺寸

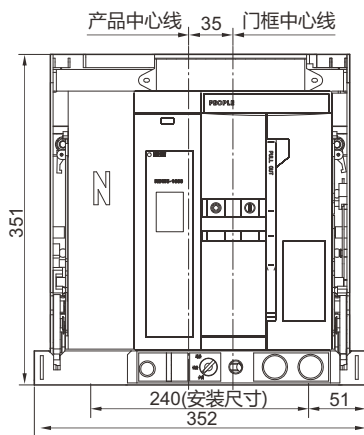


# RDW7-1600S/4P抽屉式外形及安装尺寸

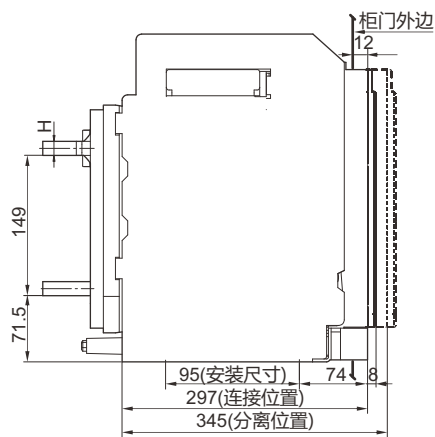
## RDW7-1600S/4P抽屉式外形及安装尺寸

单位：mm

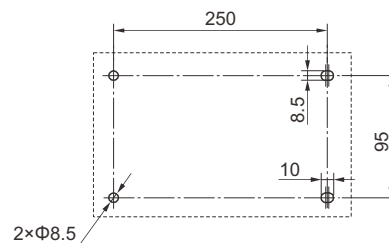
外形尺寸



水平接线及外形尺寸



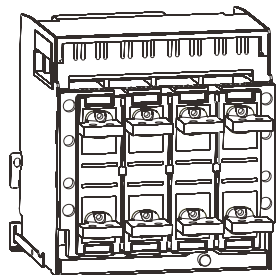
安装尺寸示意图



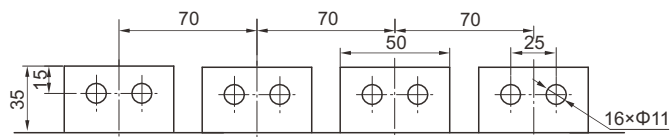
RDW7-1600S母排厚度尺寸与电流关系

额定电流(A)	母排厚度H(mm)
200、400、630	5
800、1000、1250	10
1600	16

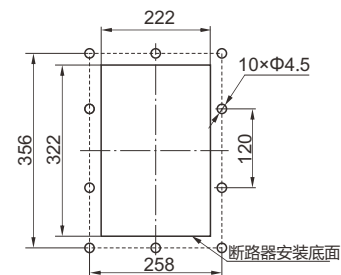
RDW7-1600S/4P 抽屉式水平接线



水平接线及相间距



RDW7-1600S抽屉式门框开孔尺寸

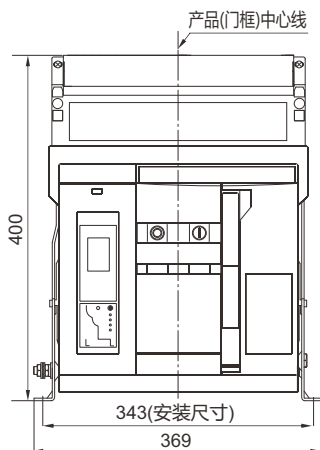


# RDW7-2500/3P固定式外形及安装尺寸

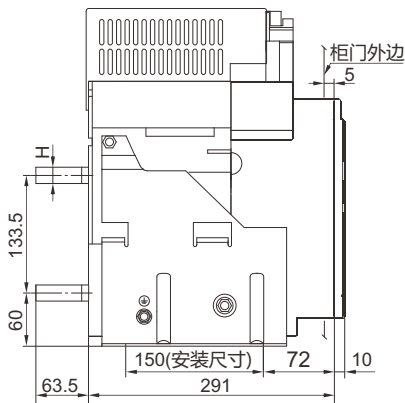
## RDW7-2500/3P固定式外形及安装尺寸

单位：mm

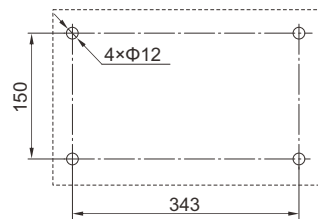
外形尺寸



水平接线及外形尺寸



安装尺寸示意图



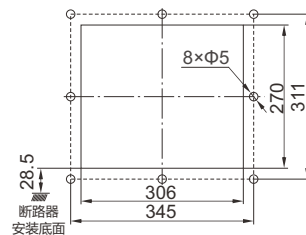
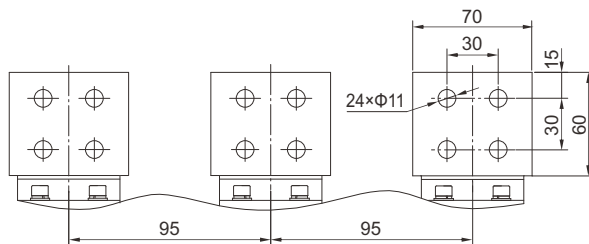
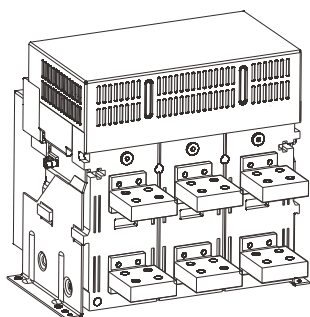
RDW7-2500母排厚度与电流关系

额定电流(A)	母排厚度H(mm)
1000、1250、1600	15
2000、2500	20

RDW7-2500/3P 固定式水平接线

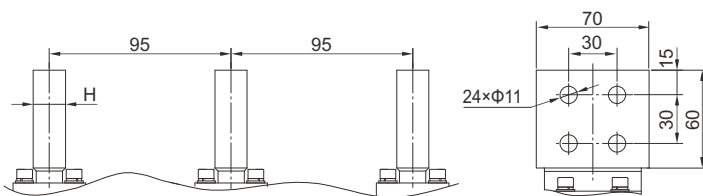
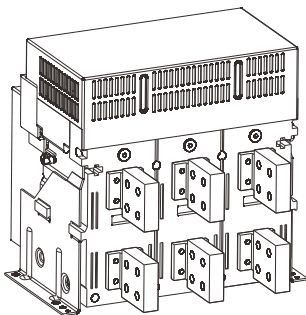
水平接线及相间距

RDW7-2500固定式门框开孔尺寸



RDW7-2500/3P 固定式垂直接线

垂直接线及相间距

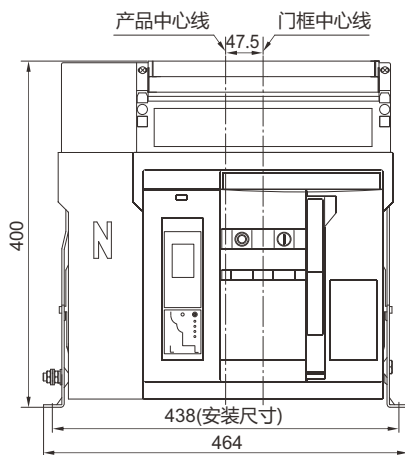


# RDW7-2500/4P固定式外形及安装尺寸

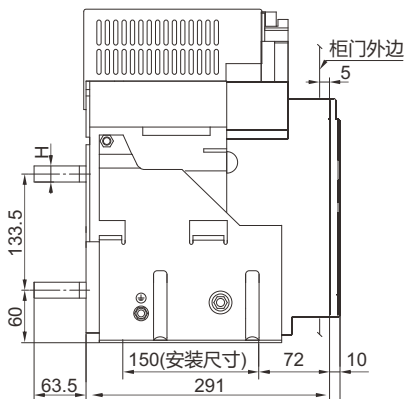
## RDW7-2500/4P固定式外形及安装尺寸

单位：mm

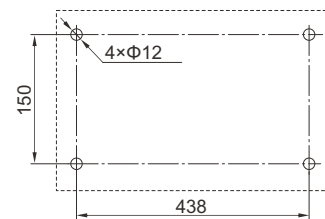
外形尺寸



水平接线及外形尺寸



安装尺寸示意图



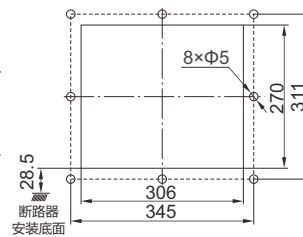
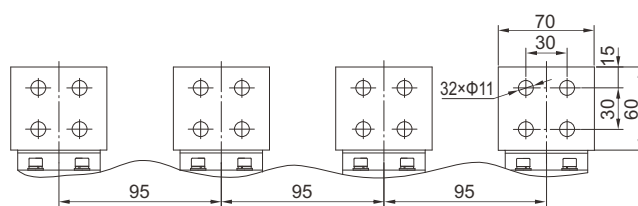
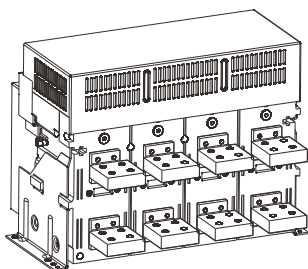
RDW7-2500母排厚度与电流关系

额定电流(A)	母排厚度H(mm)
1000、1250、1600	15
2000、2500	20

RDW7-2500/4P 固定式水平接线

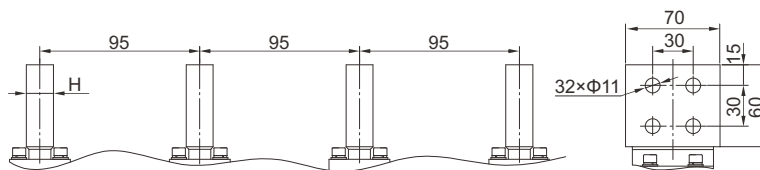
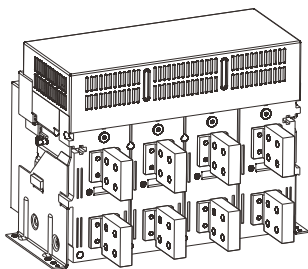
水平接线及相间距

RDW7-2500固定式门框开孔尺寸



RDW7-2500/4P 固定式垂直接线

垂直接线及相间距

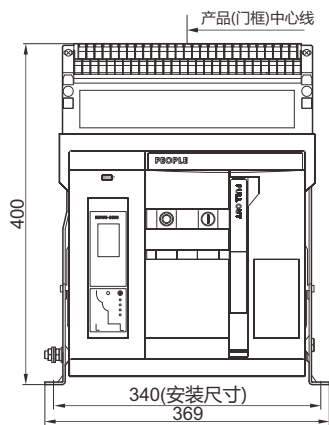


# RDW7-2500S/3P固定式外形及安装尺寸

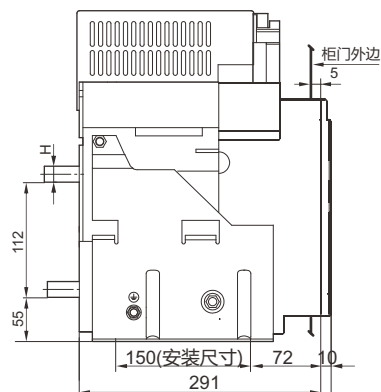
## RDW7-2500S/3P固定式外形及安装尺寸

单位：mm

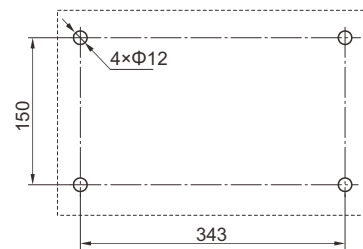
外形尺寸



水平接线及外形尺寸



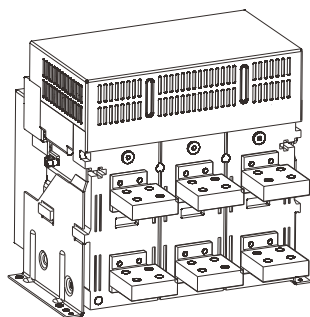
安装尺寸示意图



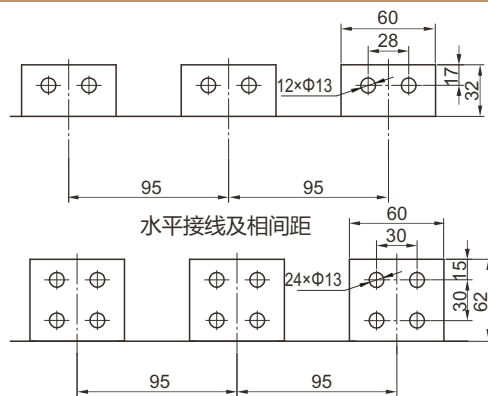
RDW7-2500S母排厚度与电流关系

额定电流(A)	母排厚度H(mm)
630、800	10
1000、1250、1600	15
2000、2500	20

RDW7-2500S/3P 固定式水平接线

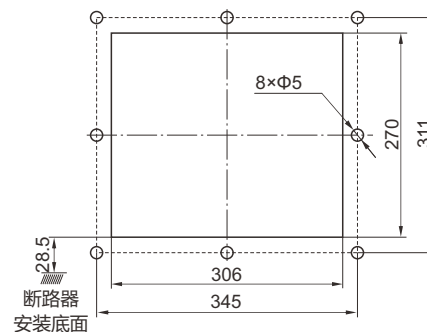


水平接线及相间距



特殊订货水平接线及相间距

RDW7-2500S固定式门框开孔尺寸

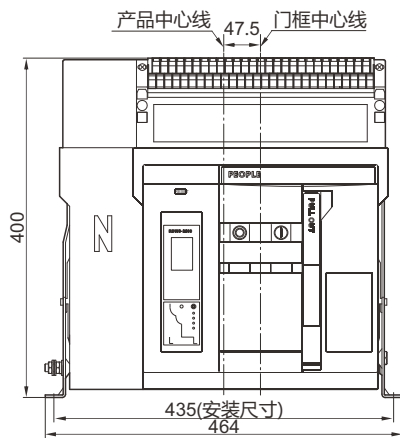


# RDW7-2500S/4P固定式外形及安装尺寸

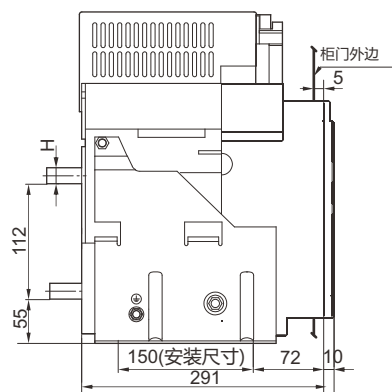
## RDW7-2500S/4P固定式外形及安装尺寸

单位：mm

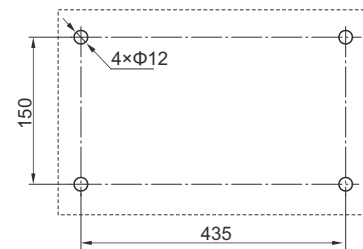
外形尺寸



水平接线及外形尺寸



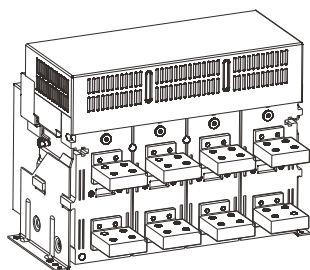
安装尺寸示意图



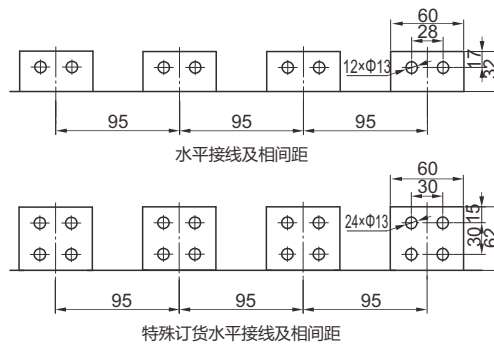
RDW7-2500S母排厚度与电流关系

额定电流(A)	母排厚度H(mm)
630、800	10
1000、1250、1600	15
2000、2500	20

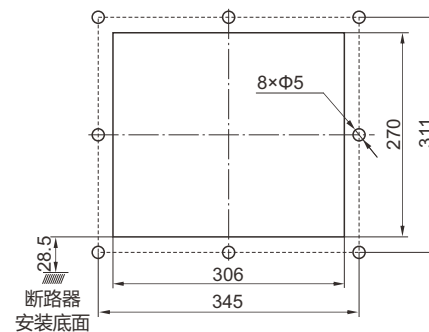
RDW7-2500S/4P 固定式水平接线



水平接线及相间距



RDW7-2500s固定式门框开孔尺寸



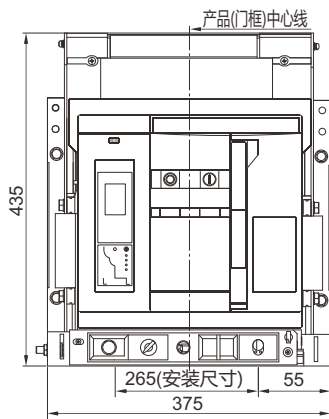


# RDW7-2500/3P抽屉式外形及安装尺寸

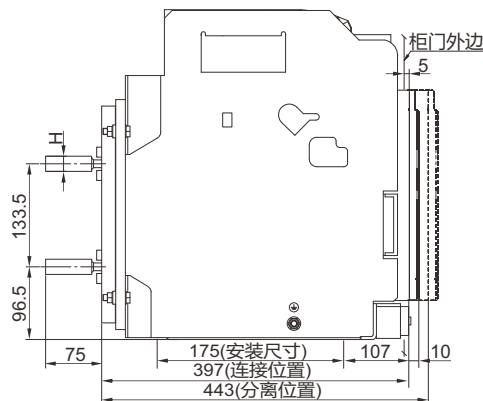
## RDW7-2500/3P抽屉式外形及安装尺寸

单位：mm

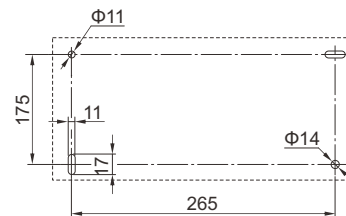
外形尺寸



水平接线及外形尺寸



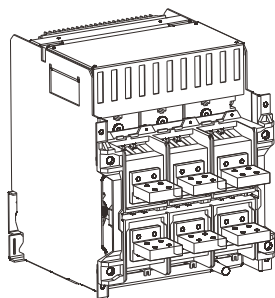
安装尺寸示意图



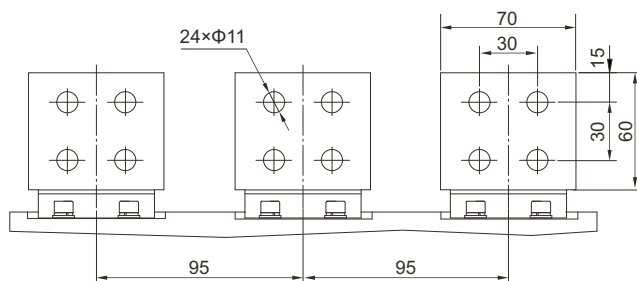
RDW7-2500母排厚度与电流关系

额定电流(A)	母排厚度H (mm)
1000、1250、1600	15
2000、2500	20

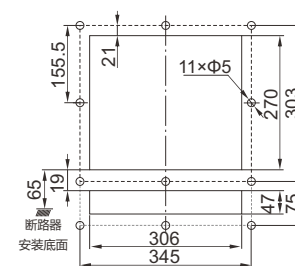
RDW7-2500/3P 抽屉式水平接线



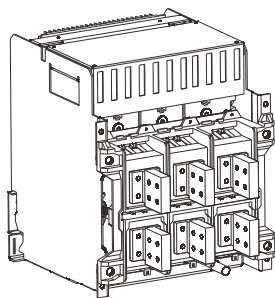
水平接线及相间距



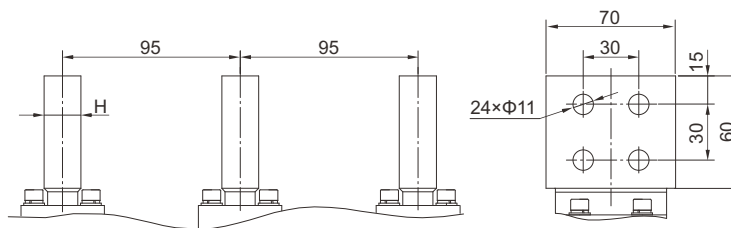
RDW7-2500抽屉式门框开孔尺寸



RDW7-2500/3P 抽屉式垂直接线



垂直接线及相间距

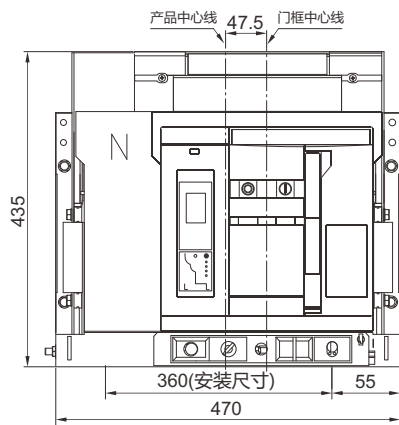


# RDW7-2500/4P抽屉式外形及安装尺寸

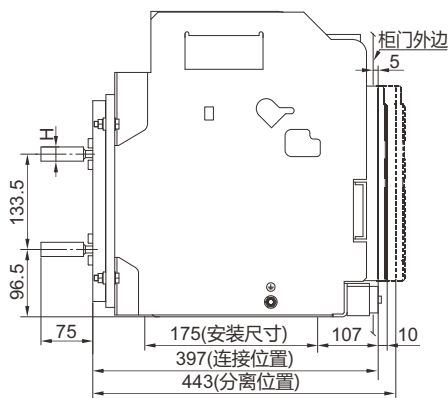
## RDW7-2500/4P抽屉式外形及安装尺寸

单位：mm

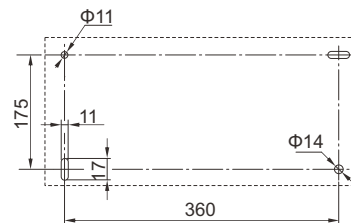
外形尺寸



水平接线及外形尺寸



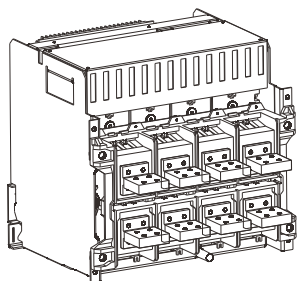
安装尺寸示意图



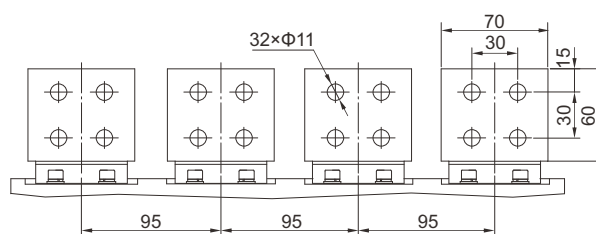
RDW7-2500母排厚度与电流关系

额定电流(A)	母排厚度H(mm)
1000、1250、1600	15
2000、2500	20

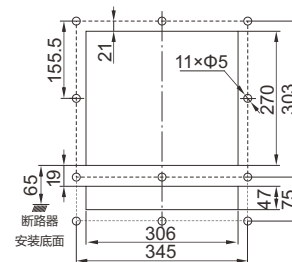
RDW7-2500/4P 抽屉式水平接线



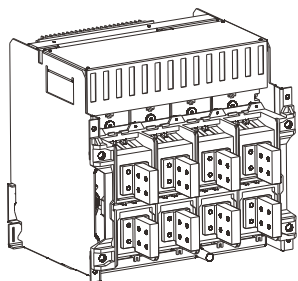
水平接线及相间距



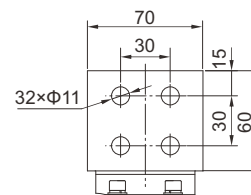
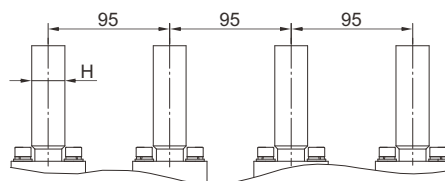
RDW7-2500抽屉式门框开孔尺寸



RDW7-2500/4P 抽屉式垂直接线



垂直接线及相间距

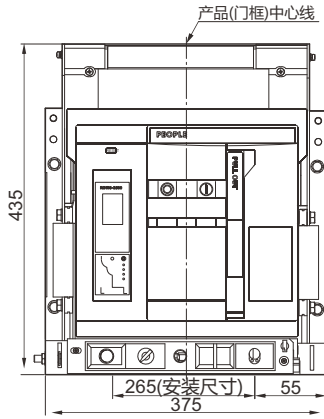


# RDW7-2500S/3P抽屉式外形及安装尺寸

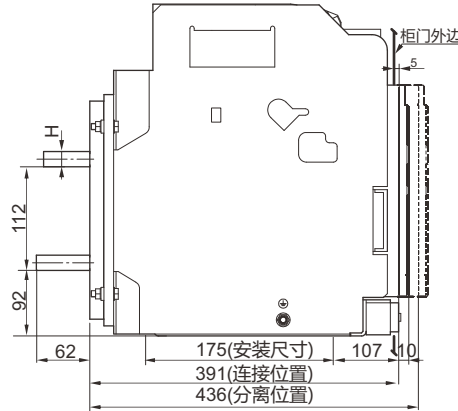
## RDW7-2500S/3P抽屉式外形及安装尺寸

单位：mm

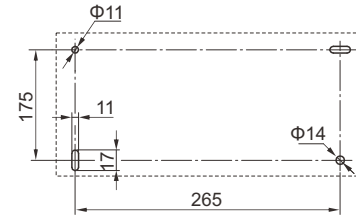
外形尺寸



水平接线及外形尺寸



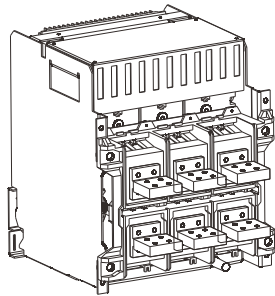
安装尺寸示意图



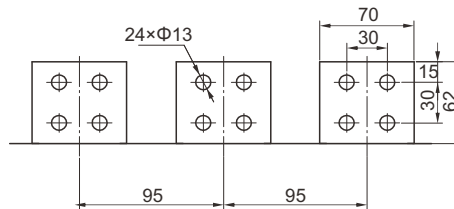
RDW7-2500S母排厚度与电流关系

额定电流(A)	母排厚度H(mm)
630、800	10
1000、1250、1600	15
2000、2500	20

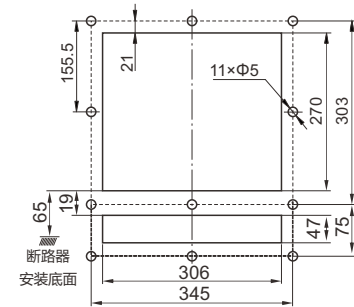
RDW7-2500S/3P 抽屉式水平接线



水平接线及相间距



RDW7-2500S抽屉式门框开孔尺寸

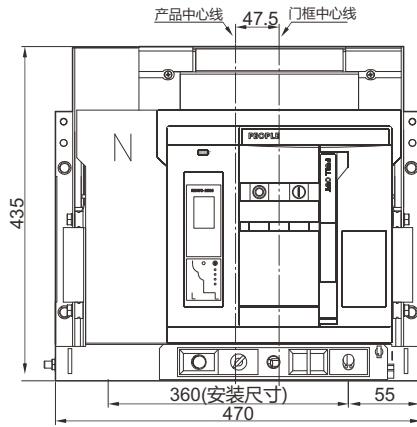


# RDW7-2500S/4P抽屉式外形及安装尺寸

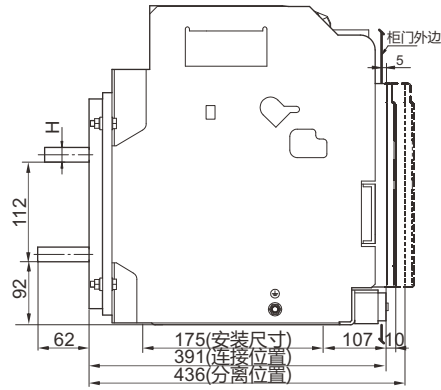
RDW7-2500S/4P抽屉式外形及安装尺寸

单位：mm

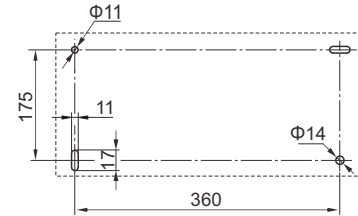
外形尺寸



水平接线及外形尺寸



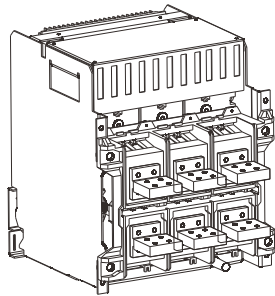
安装尺寸示意图



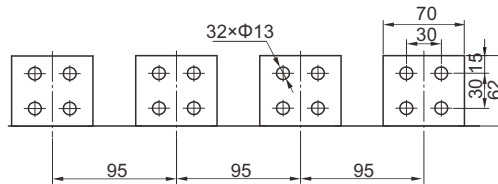
RDW7-2500S母排厚度与电流关系

额定电流(A)	母排厚度H(mm)
630、800	10
1000、1250、1600	15
2000、2500	20

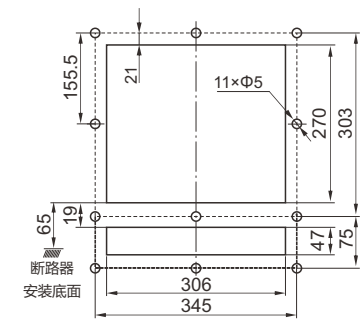
RDW7-2500S/4P 抽屉式水平接线



水平接线及相间距



RDW7-2500S抽屉式门框开孔尺寸



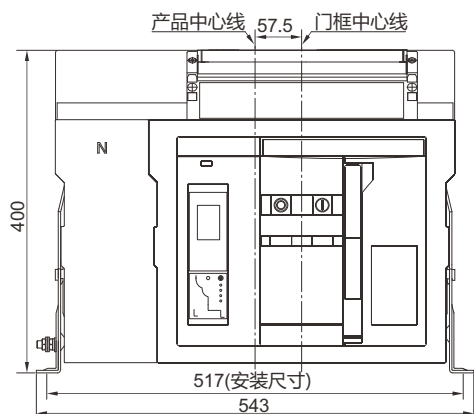


# RDW7-4000/4P固定式外形及安装尺寸

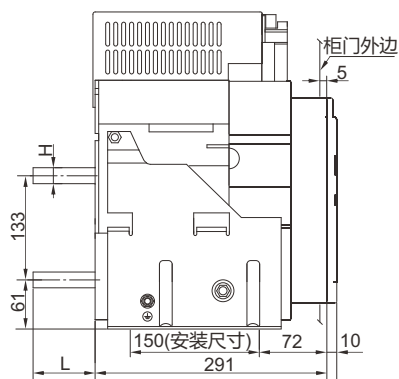
## RDW7-4000/4P固定式外形及安装尺寸

单位：mm

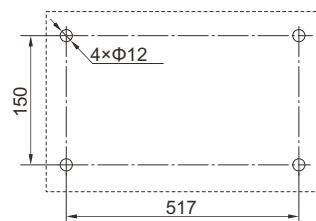
中心线及外形尺寸



水平接线及外形尺寸



安装尺寸示意图



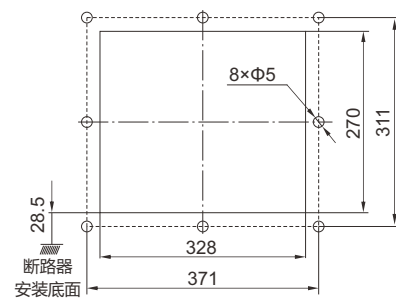
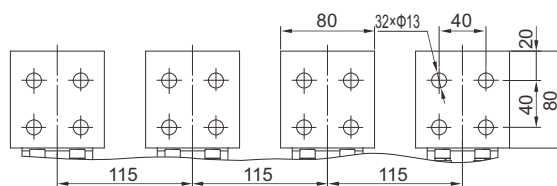
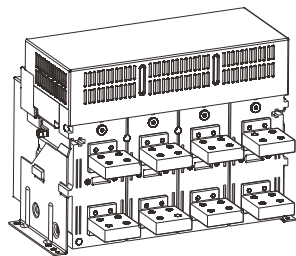
母排厚度与电流关系

额定电流(A)	母排厚度H(mm)
2000~2500	20
2900~4000	25

RDW7-4000/4P 固定式水平接线

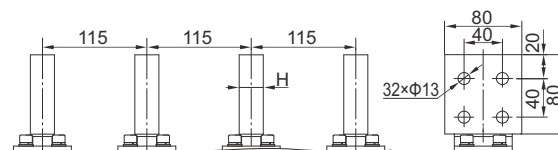
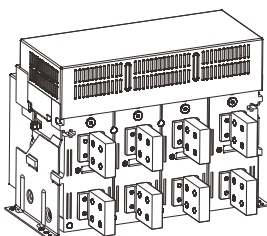
水平接线及相间距

RDW7-4000固定式门框开孔尺寸



RDW7-4000/4P 固定式垂直接线

垂直接线及相间距



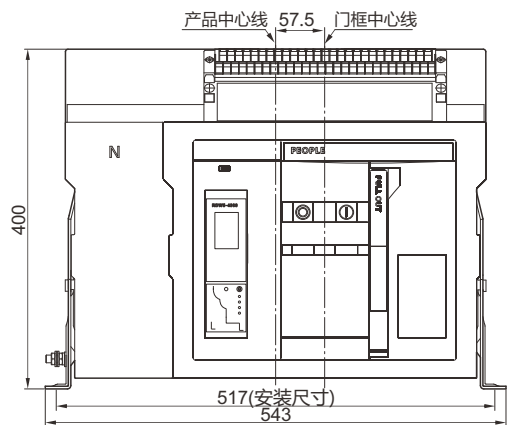


# RDW7-4000S/4P固定式外形及安装尺寸

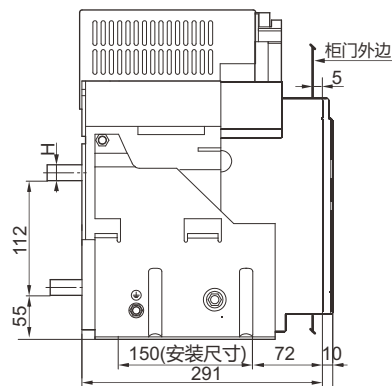
## RDW7-4000S/4P固定式外形及安装尺寸

单位: mm

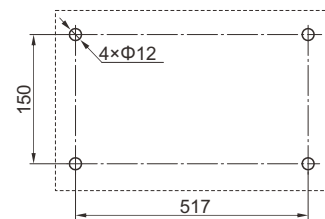
外形尺寸



水平接线及外形尺寸



安装尺寸示意图



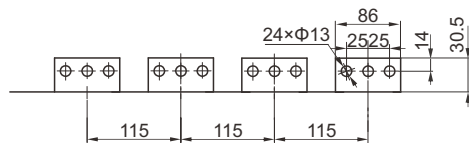
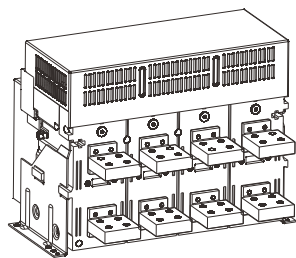
母排厚度与电流关系

额定电流(A)	母排厚度H(mm)
2000~2500	20
2900~4000	30

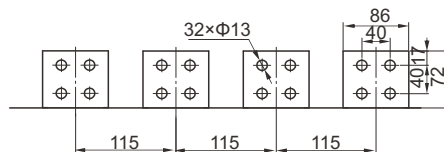
RDW7-4000S/4P 固定式水平接线

水平接线及相间距

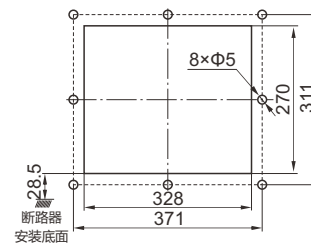
RDW7-4000S固定式门框开孔尺寸



2500、3200水平接线及相间距



4000水平接线及相间距(2500/3200可选)



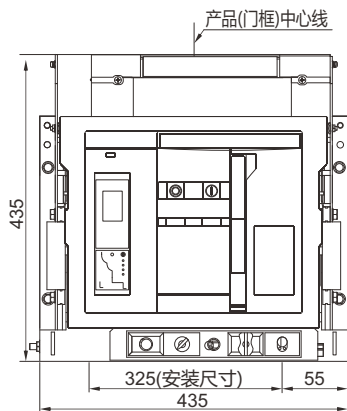


# RDW7-4000/3P抽屉式外形及安装尺寸

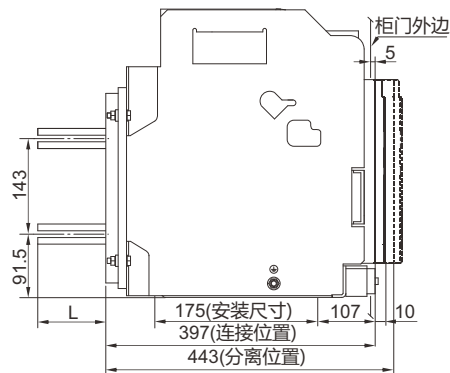
## RDW7-4000/3P抽屉式外形及安装尺寸

单位：mm

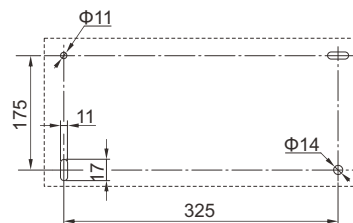
外形尺寸



水平接线及外形尺寸



安装尺寸示意图



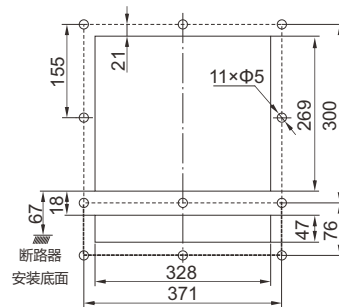
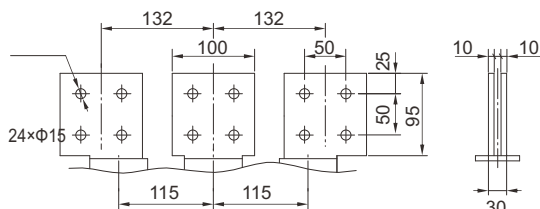
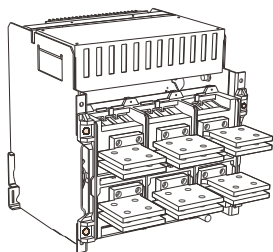
母排厚度与电流关系

额定电流(A)	母排厚度H(mm)
2000~2500	20
2900~4000	30

RDW7-4000/3P 抽屉式水平接线

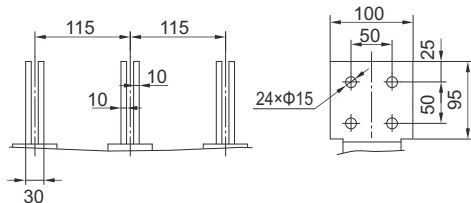
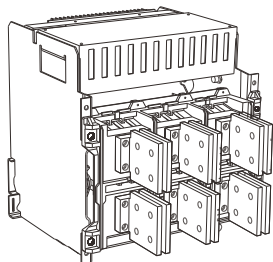
水平接线及相间距

RDW7-4000抽屉式门框开孔尺寸



RDW7-4000/3P 抽屉式垂直接线

垂直接线及相间距

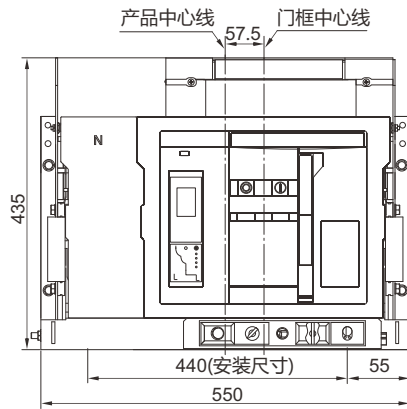


# RDW7-4000/4P抽屉式外形及安装尺寸

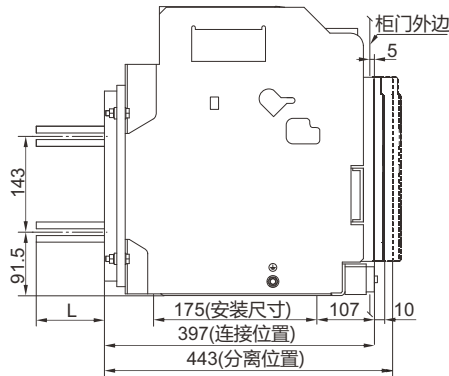
## RDW7-4000/4P抽屉式外形及安装尺寸

单位：mm

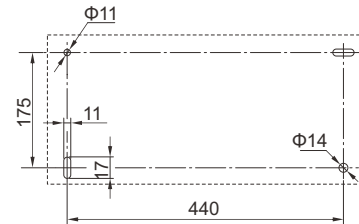
外形尺寸



水平接线及外形尺寸



安装尺寸示意图



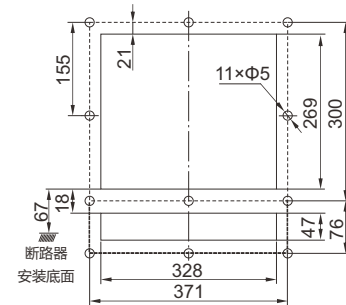
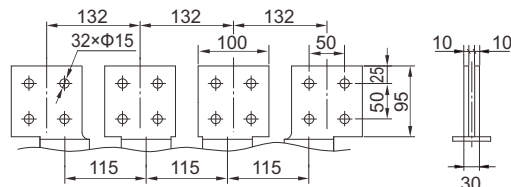
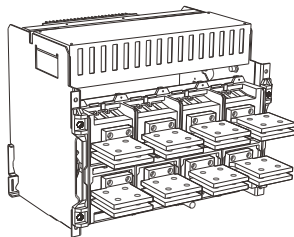
母排厚度与电流关系

额定电流(A)	母排厚度H(mm)
2000~2500	20
2900~4000	30

RDW7-4000/4P 抽屉式水平接线

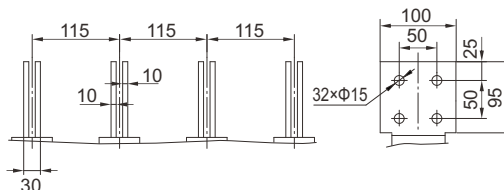
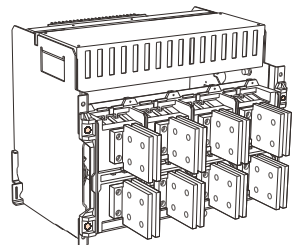
水平接线及相间距

RDW7-4000抽屉式门框开孔尺寸



RDW7-4000/4P 抽屉式垂直接线

垂直接线及相间距

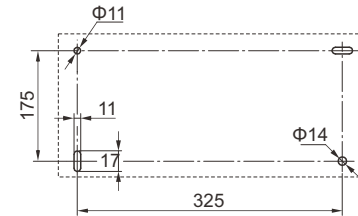
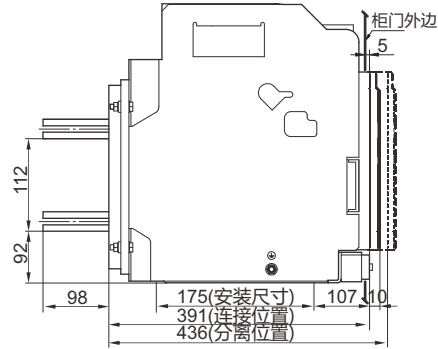
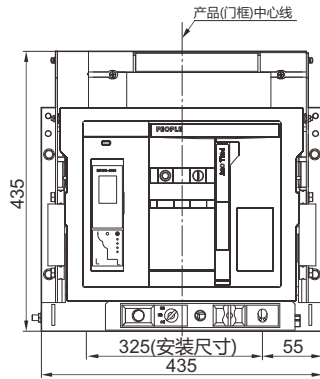


# RDW7-4000S/3P抽屜式外形及安裝尺寸

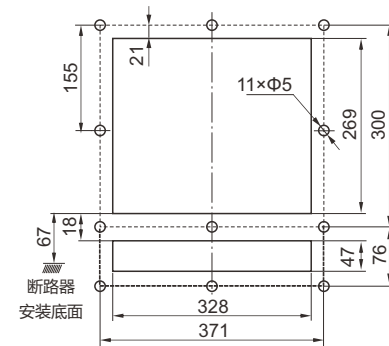
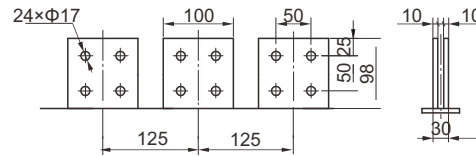
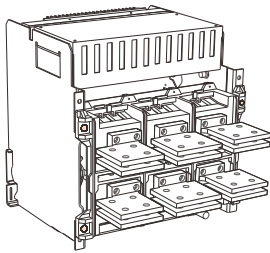
## RDW7-4000S/3P抽屜式外形及安裝尺寸

單位：mm

### 外形尺寸      水平接線及外形尺寸      安裝尺寸示意圖



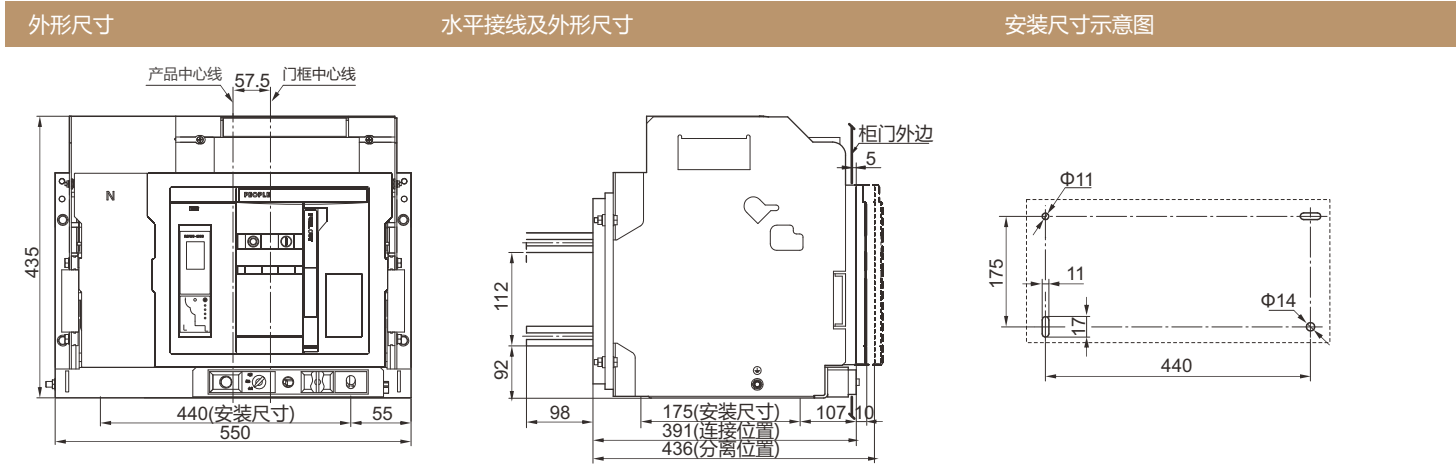
### RDW7-4000S/3P 抽屜式水平接線      水平接線及相間距      RDW7-4000S抽屜式門框開孔尺寸



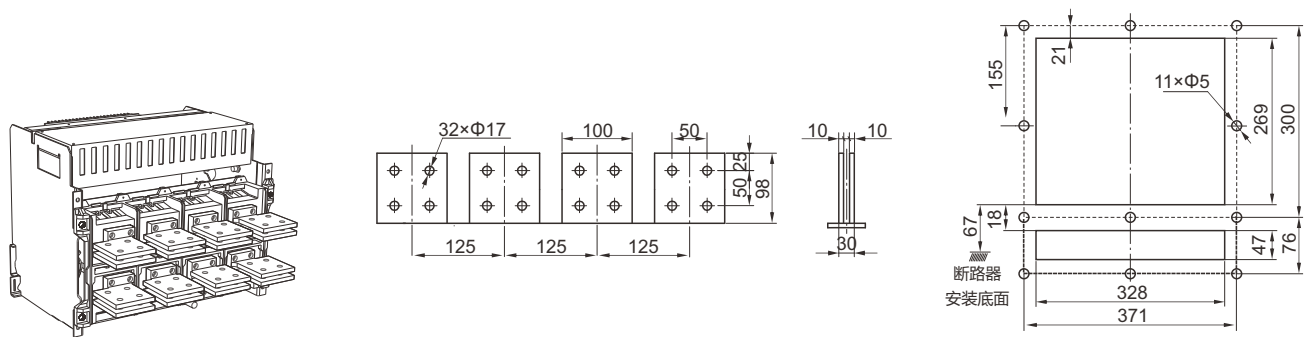
# RDW7-4000S/4P抽屉式外形及安装尺寸

RDW7-4000S/4P抽屉式外形及安装尺寸

单位：mm



RDW7-4000S/4P 抽屉式水平接线	水平接线及相间距	RDW7-4000S抽屉式门框开孔尺寸
-----------------------	----------	---------------------



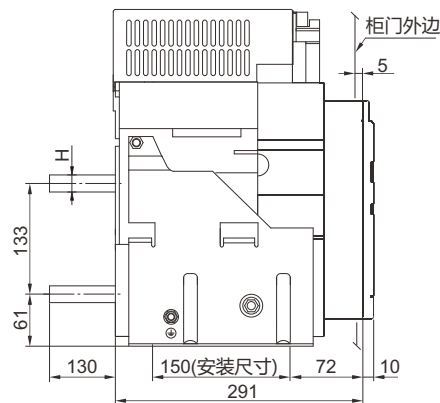
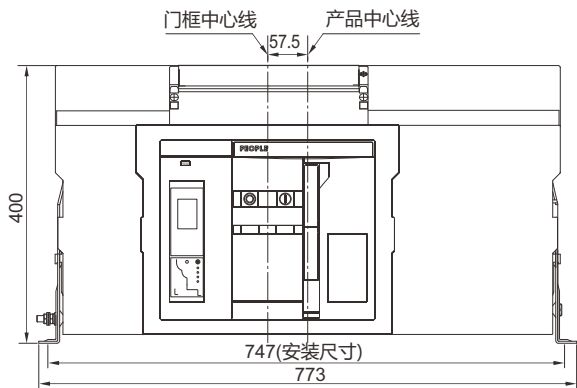
# RDW7-6300/3P固定式外形及安装尺寸

RDW7-6300/3P固定式外形及安装尺寸

单位：mm

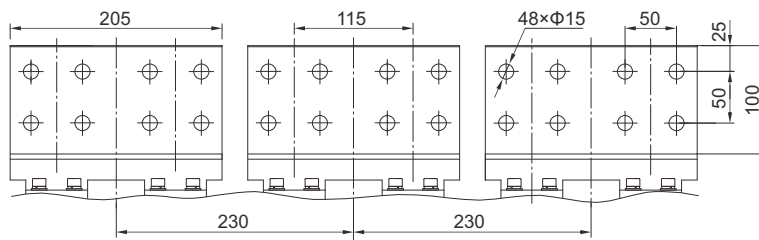
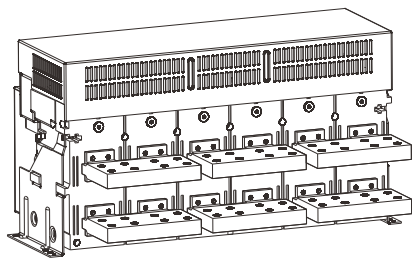
外形尺寸

水平接线及外形尺寸



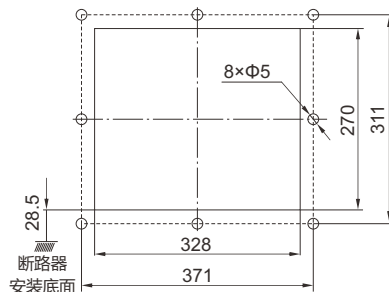
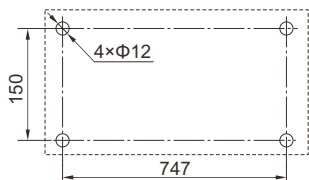
RDW7-6300/3P 固定式水平接线

水平接线及相间距



安装尺寸示意图

RDW7-6300固定式门框开孔尺寸



RDW7-6300固定式母线厚度与电流关系

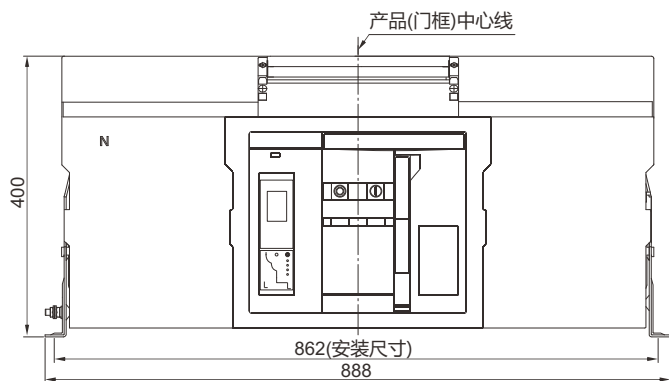
额定电流(A)	母排厚度L(mm)
4000~5000	25
6300	30

# RDW7-6300/4P固定式外形及安装尺寸

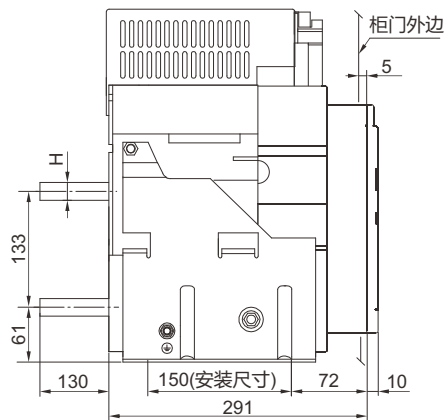
## RDW7-6300/4P固定式外形及安装尺寸

单位：mm

### 外形尺寸

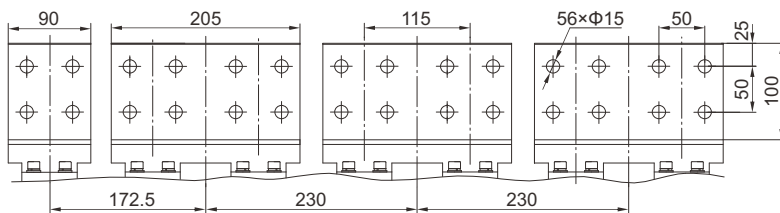
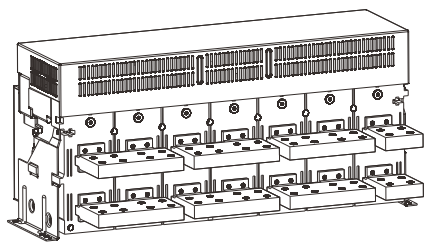


### 水平接线及外形尺寸



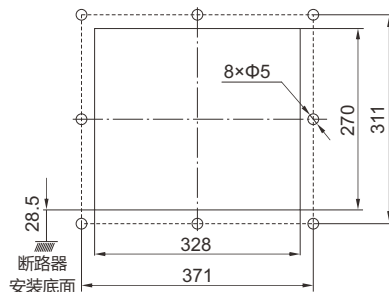
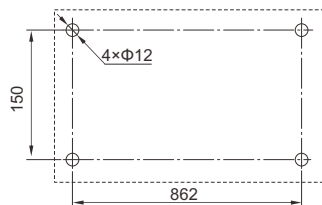
## RDW7-6300/4P 固定式水平接线

## 水平接线及相间距



## 安装尺寸示意图

## RDW7-6300固定式门框开孔尺寸



## RDW7-6300固定式母线厚度与电流关系

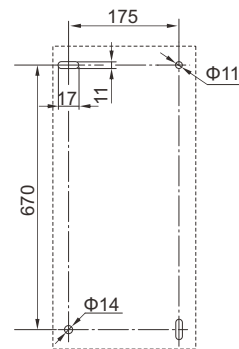
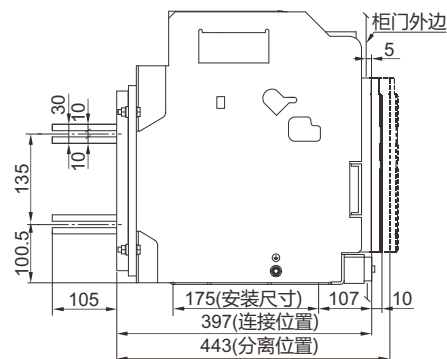
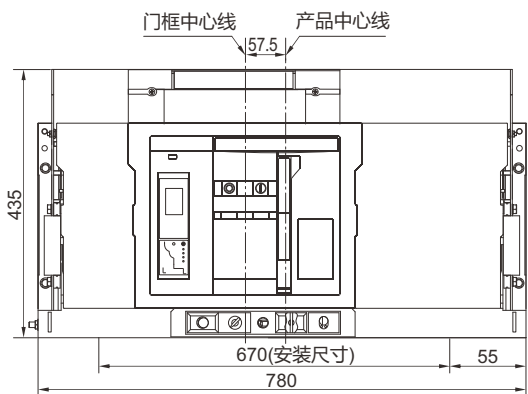
额定电流(A)	母排厚度L(mm)
4000~5000	25
6300	30

# RDW7-6300/3P抽屉式外形及安装尺寸

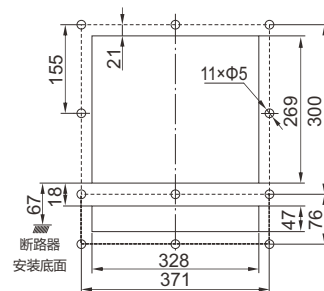
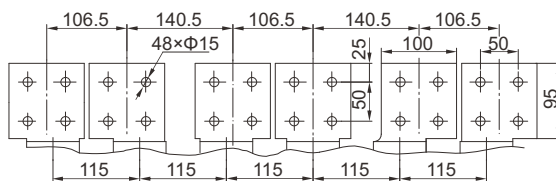
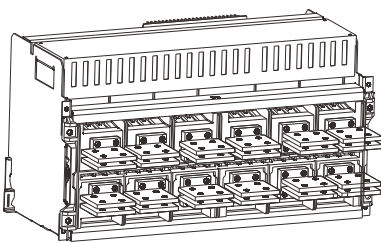
## RDW7-6300/3P抽屉式外形及安装尺寸

单位：mm

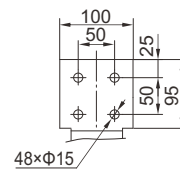
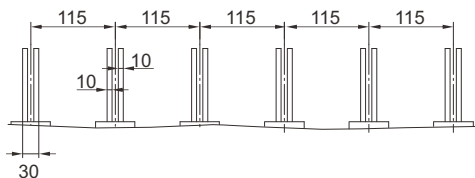
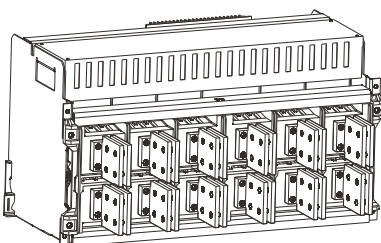
外形尺寸	水平接线及外形尺寸	安装尺寸示意图
------	-----------	---------



RDW7-6300/3P 抽屉式水平接线	水平接线及相间距	RDW7-6300抽屉式门框开孔尺寸
----------------------	----------	--------------------



RDW7-6300/3P 抽屉式垂直接线	垂直接线及相间距	
----------------------	----------	--

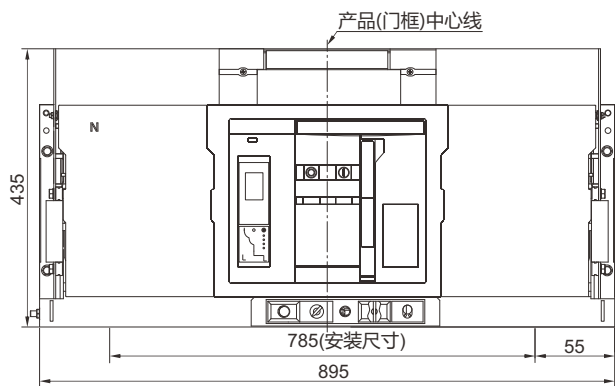


# RDW7-6300/4P抽屜式外形及安裝尺寸

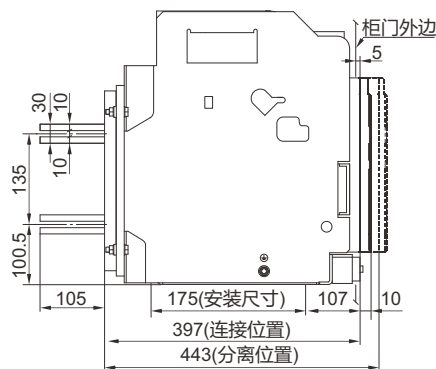
## RDW7-6300/4P抽屜式外形及安裝尺寸

單位：mm

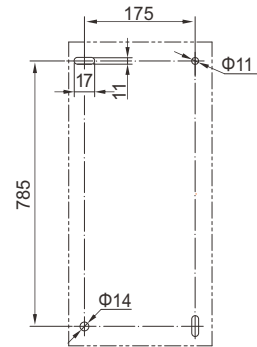
外形尺寸



水平接線及外形尺寸



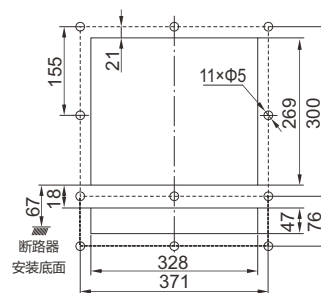
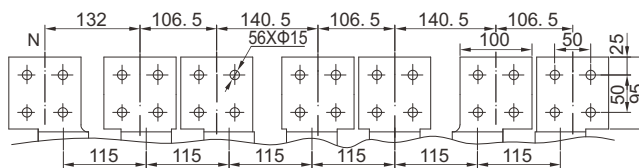
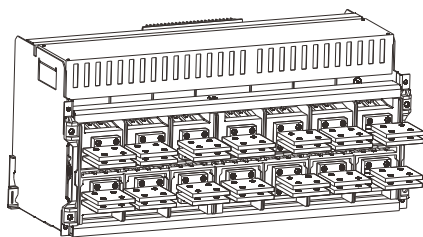
安裝尺寸示意圖



RDW7-6300/4P 抽屜式水平接線

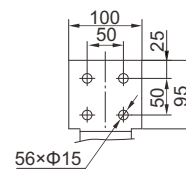
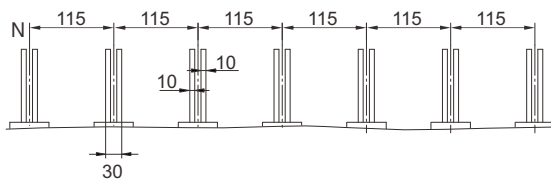
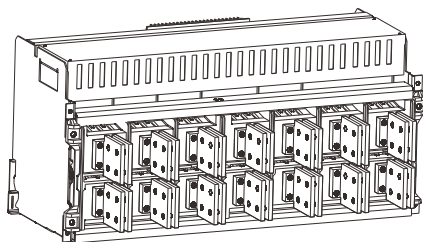
水平接線及相間距

RDW7-6300抽屜式門框開孔尺寸



RDW7-6300/4P 抽屜式垂直接線

垂直接線及相間距





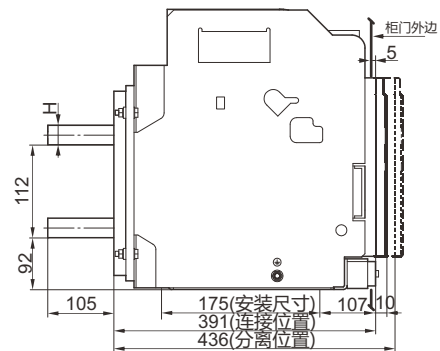
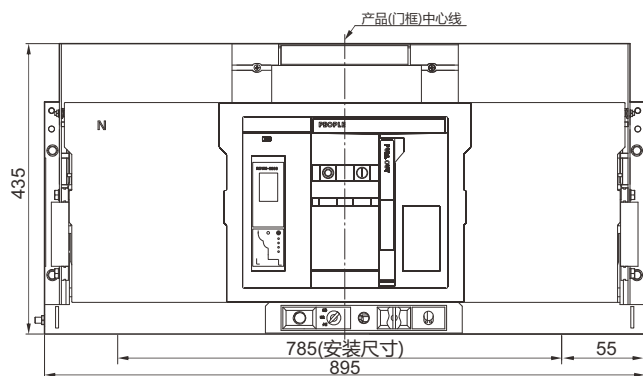
# RDW7-6300S/3P抽屉式外形及安装尺寸

RDW7-6300S/3P抽屉式外形及安装尺寸

单位：mm

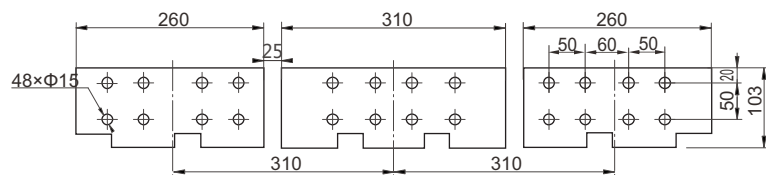
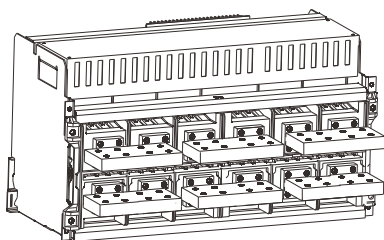
外形尺寸

水平接线及外形尺寸

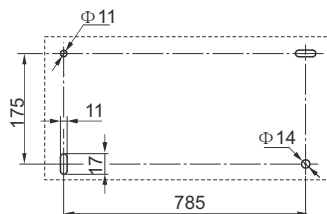


RDW7-6300S/3P 抽屉式水平接线

水平接线及相间距



安装尺寸示意图



母排厚度与电流关系

额定电流(A)	母排厚度H(mm)
4000	20
5000、6300	30

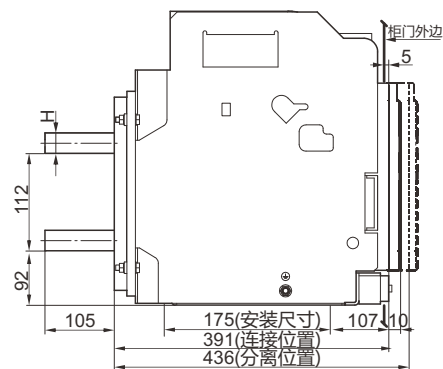
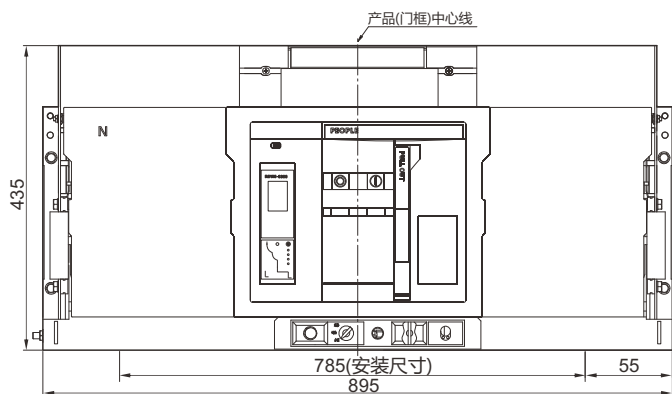
# RDW7-6300S/4P抽屉式外形及安装尺寸

## RDW7-6300S/4P抽屉式外形及安装尺寸

单位：mm

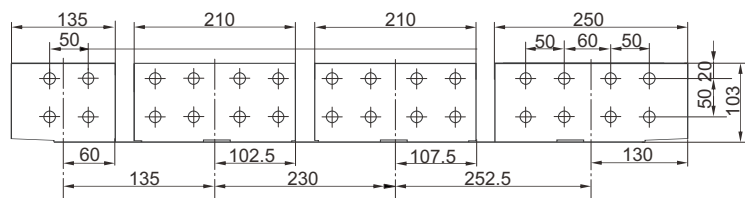
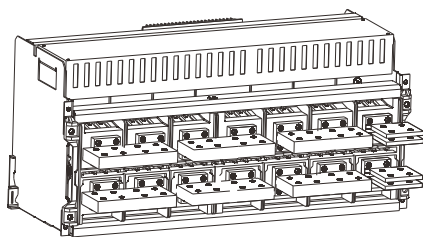
### 外形尺寸

### 水平接线及外形尺寸

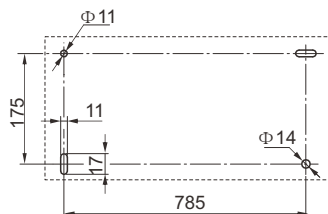


## RDW7-6300S/4P 抽屉式水平接线

## 水平接线及相间距



## 安装尺寸示意图



### 母排厚度与电流关系

额定电流(A)	母排厚度H(mm)
4000	20
5000、6300	30

# RDW7系列智能型万能式断路器附件



RDW7-1600(S)



RDW7-2500~6300(S)

## 标配附件

### 闭合电磁铁

- 当断路器同时处于断开、储能状态时，可远程通过断路器上的闭合电磁铁采用遥控方式闭合断路器；
- 闭合电磁铁有两种电流控制方式：交流（AC）和直流（DC）；
- 闭合电磁铁的工作方式属于短时工作制，不允许长时间通电，通电时间在0.2s~2s之间，通电频率为5次/min，否则会有被烧毁的危险；
- 闭合电磁铁的工作特性见下表：

工作电压Us	AC230V	AC400V	DC220V	DC110V
动作电压范围	(85 ~ 110)% Us			
启动电流	1.3A	0.7A	1.3A	2.5A
吸合时间	≤70ms			



RDW7-1600(S)



RDW7-2500~6300(S)

### 分励脱扣器

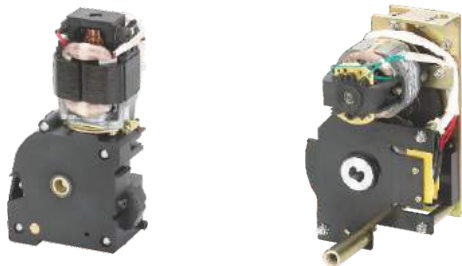
- 当断路器处于合闸状态时，可远程对断路器上的分励脱扣器采用遥控方式进行分闸；
- 分励脱扣器有两种电流控制方式：交流（AC）和直流（DC）；
- 分励脱扣器的工作方式是属于短时工作制，不允许长时间通电，通电时间在0.2s~2s之间，通电频率为5次/min，否则会有被烧毁的危险；
- 分励脱扣器的工作特性见下表：

工作电压Us	AC230V	AC400V	DC220V	DC110V
动作电压范围	(70 ~ 110)% Us			
启动电流	1.3A	0.7A	1.3A	2.5A
吸合时间	≤30ms			

### 选配附件

#### 电动操作机构

- 电动操作机构可自动对断路器操作机构储能，在断路器合闸后会再次预储能操作，这样断路器分闸后，可立即进行再次合闸操作；在没有控制电源时，可用储能手柄作为备用。
- 电动操作机构有两种电流控制方式：交流（AC）和直流（DC）；
- 通过储能电动机中的微动开关可远程监视断路器操作机构是否已储能。



RDW7-1600(S)储能电机

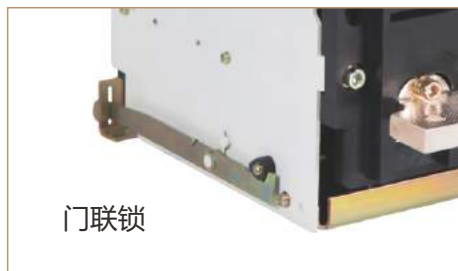
工作电压Us	AC230V	AC400V	DC220V	DC110V
动作电压范围	(85~110)%Us			
储能时间	3~5s			
RDW7-1600功耗	75VA		75W	
RDW7-2500功耗	85VA		85W	
RDW7-4000功耗	110VA		110W	
RDW7-6300功耗	150VA		150W	



门框

#### 门框

- 固定式和抽屉式断路器门框不通用；
- 门框安装在配电柜装断路器面罩位置上，起密封和美观作用，防护等级可达IP40级。



门联锁

#### 门联锁(仅适用于RDW7-1600)

- 门联锁可装于断路器的左侧或右侧；
- 当抽屉式断路器本体处于“试验”或“连接”位置时，禁止柜门打开，当断路器本体处于“分离”位置时，允许柜门打开；
- 在柜门打开且断路器本体处于“连接”位置时，则不用将断路器本体摇出到分离位置就可以关上柜门。

# RDW7系列智能型万能式断路器附件



RDW7-1600(S)



RDW7-2500~6300(S)

## 选配附件

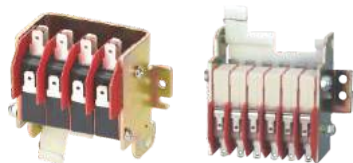
### 欠电压脱扣器

- 欠电压脱扣器是在供电系统中当线路电压明显降低或断电时将分断断路器，保证该断路器以下的负载或电气设备免受电压不足的危害，提供供电的可靠性和安全性；
- 欠电压脱扣器的控制电源可来自断路器一次侧或独立的电源；同时断路器只有在欠电压脱扣器通有正常的控制电源时才能对断路器进行合闸操作；
- 欠电压脱扣器控制电源为交流(AC)方式；
- 当欠电压脱扣器电压下降到电源电压 $U_e$ 的35%~70%时，欠电压脱扣器会动作，使断路器断开；
- 当欠电压脱扣器电压达到电源电压 $U_e$ 的85%~110%时，欠电压脱扣器吸合，此时断路器能正常合闸；
- 在欠电压脱扣器电压小于电源电压 $U_e$ 的35%时，欠电压脱扣器会使断路器无法合闸；
- 欠电压脱扣器的动作方式有两种：一种是瞬时动作，另一种是延时动作。延时型动作的欠电压脱扣器可按设定键调整其脱扣时间，目的在于防止系统因短时间的压降或断电造成断路器分断，延时可调动作时间见下表。

工作电压 $U_s$	AC230V	AC400V
动作电压范围	( 35 ~ 70 ) % $U_e$	
可靠合闸电压范围	( 85 ~ 110 ) % $U_e$	
不能合闸电压范围	$\leq 35\%U_e$	
功耗	20VA	
RDW7-1600脱扣时间	瞬时、1s、3s、5s、10s、15s、20s	
RDW7-2500以上脱扣时间	瞬时、0.5s、1s、3s、5s	

注1：在1/2延时脱扣时间内，工作电压恢复至85% $U_e$ 以上时，断路器不分开。

注2：在雷发多发地区及供电电压不稳定的电网中，推荐使用带延时的欠电压脱扣器，防止因短时的电压降低而导致断路器断开。



RDW7-1600(S)辅助触头



RDW7-2500 ~ 6300(S)辅助触头



ZCT零序电流互感器



N极电流互感器

## 选配附件

### 辅助触头

- 断路器的标准配置提供4组转换辅助触头，另外有4常开4常闭辅助触头、6组转换辅助触头、6常开6常闭辅助触头型式供用户选择，用户可根据实际使用情况重新接线来进行常开、常闭触头转换；
- 辅助触头安装在断路器上，它与断路器操作机构的分合联动，辅助触头可用于断路器分、合状态的监视；亦可通过控制电路连接，实现对其相关的电器（信号灯、继电器等）实施控制或联锁的转换信号输出；
- 默认配置：四组转换触头。

额定工作电压Us		AC230V	AC400V	DC220V	DC110V
约定发热电流		6A			
额定控制容量		300VA		60W	
电流	AC-15	1.3A	0.75A	-	
	DC-13	-		0.27A	0.55A

### ZCT零序电流互感器

- 当接地保护为剩余电流型时,外加的特殊矩形电流互感器。信号取样方式为各相电流矢量和。适用于较小电流的保护。

### N极电流互感器

- 专用于3P + N的电力系统中，安装在N极上作为保护用；
- 互感器的额定值应该同断路器的额定值设置一致。

### ZT100接地电流互感器

- 当接地保护为地电流返回型时,外加的特殊电流互感器。此互感器规格与断路器额定电流应一致。

# RDW7系列智能型万能式断路器附件



相间隔板



继电器模块



辅助电源模块



分断锁定装置



分离位置锁定装置

## 选配附件

### 相间隔板

- 相间隔板用来加强母排之间的绝缘能力；
- 相间隔板垂直安装在断路器相邻两相接线母排之间的卡槽内。

### 继电器模块

- 输入电压：DC24V；
- 触点容量:AC250V 10A；DC28V 10A；
- 当控制断路器的分闸闸所带负载容量较大时，需通过继电器模块转换后再进行控制；
- 安装方式采用35mm标准导轨或直接安装两种方式。

### 辅助电源模块

- 输入电压：AC230V/AC400V/DC110V/DC220V（可选）；
- 辅助电源模块可提供功率不小于9.6W，DC24V电源，可输出四组接线端子,可为智能控制器、继电器模块提供电源；
- 安装方式采用35mm标准导轨或直接安装两种方式。

### 分断锁定装置

- 分断锁定装置就是将断路器的分闸按钮锁定在按下位置状态，此时断路器无论是手动和电动都不能进行合闸操作，锁为圆形结构；
- 当用户单独购买分闸位置锁进行安装时，用户需用开孔器在面罩指定位置上进行开孔，开孔大小为 $\Phi 28\text{mm}$ ；
- 可供应三种不同形式的分闸位置锁。
- 分断锁定装置使用方法：

一锁一钥匙：一台断路器配一把锁和一把钥匙，锁住状态下不允许断路器合闸  
两锁一钥匙：两台断路器配两把相同的锁和一把钥匙，只允许一台断路器合闸  
三锁两钥匙：三台断路器配三把相同的锁和两把钥匙，只允许两台断路器合闸  
注：需要拔出钥匙时,必须先按住分闸按钮然后逆时针方向旋转拔出钥匙。

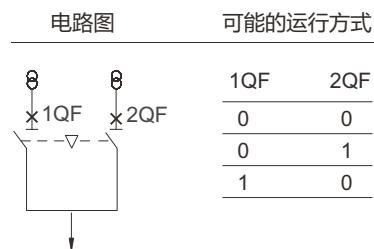
### 分离位置锁定装置

- 抽屉式断路器的本体在“分离”位置时，拉出卡板用挂锁锁住，锁住后本体将无法摇至“试验”或“连接”位置。（挂锁用户自备）

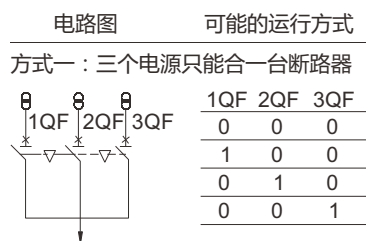
### 选配附件

#### 机械联锁

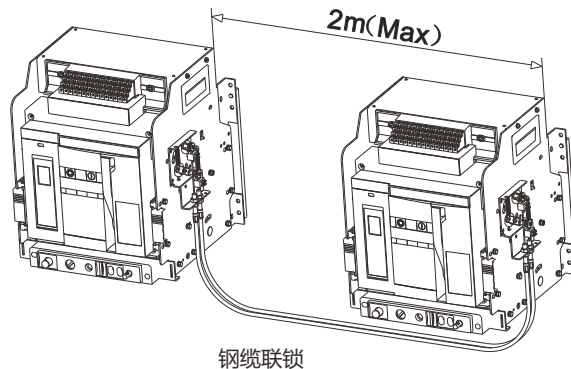
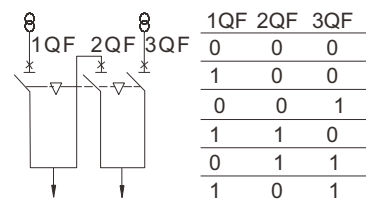
##### 两台断路器的机械联锁



##### 三台断路器的机械联锁



##### 方式二：两个电源一个分断

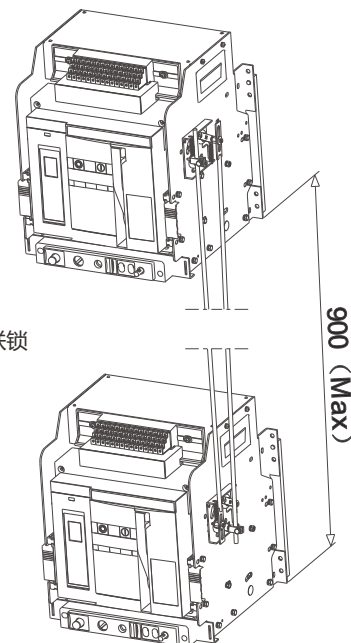


钢缆联锁

机械联锁分两类：柔性的钢缆联锁和硬质的杠杆联锁。

水平机械联锁（柔性钢缆连接）：

- 提供两台或三台断路器之间的机械联锁；
- 联锁断路器的最大距离为2m，钢缆折弯处的过渡圆弧不小于R120mm。



杠杆联锁

垂直机械联锁（硬质杠杆连接）：

- 提供两台或三台断路器间的机械联锁；
- 联锁的断路器最大距离为900mm。



# RDW7系列智能型万能式断路器

## 安装说明

### 抽屉式断路器的安装

- 将断路器本体从抽屉座中取出，把抽屉座安装于配电柜的导轨上，并用4只M6(1600A壳架)或M10(2500A以上壳架)螺栓及垫圈进行紧固，拧紧力矩不小于22N.m。
- 将抽屉中两边的导轨拉出到最大位置；
- 将断路器本体水平放在抽屉座的导轨上，断路器本体上的凸台应卡入抽屉座导轨的凹槽内；然后水平推动抽屉座导轨的把手，直至不能推动为止；
- 抽出摇柄，并将摇柄六角头完全插入抽屉座摇柄孔内，顺时针转动摇柄，直至位置指示器指示到“连接”位置时，立即停止向前摇进，拉出摇柄并放入原位（在摇进摇出过程中应注意三位置锁在分离、试验、连接各位置锁定时，应先解锁后才能进行其它操作）。



### 固定式断路器安装

- 将固定式断路器安装于配电柜的导轨上，并用4只M6(1600A壳架)或M10(2500A以上壳架)螺栓及垫圈进行紧固，拧紧力矩不小于22N.m。

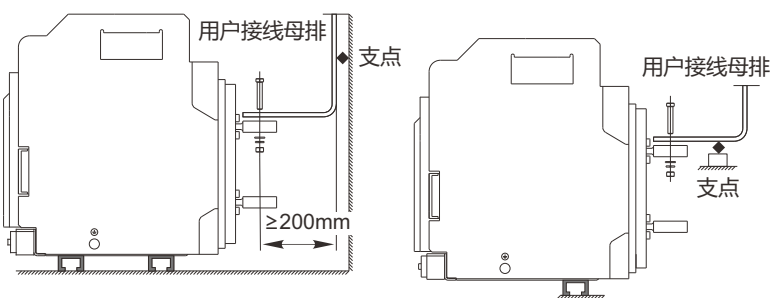
螺栓安装孔



### 断路器安装环境

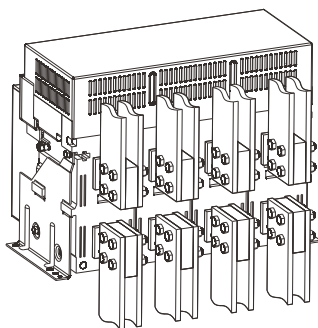


- 断路器安装时应提供足够空间来保证良好的空气流通。在断路器上端和下端连接间的隔离物必须是非磁性材料，避免形成磁回路影响产品使用。
- 支点应固定在配电柜架上，确保断路器接线端子不应承担用户外接母排的重量(这个支撑应安装在端子近处)。

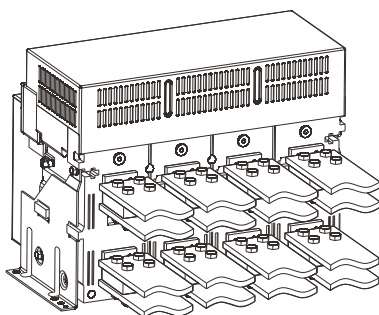


### 主电路母排连接

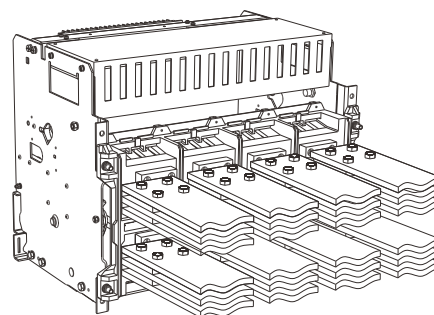
- 为了不影响断路器的正常使用，用户主电路接线母排建议使用T2铜母线，母线规格见表《外接导线的截面积对应断路器的额定电流》P6 页；
- 螺栓要求等级： $\geq 8.8$ ；
- 拧紧螺栓扭力矩过大或过小都是不允许的。力矩过大，螺栓容易滑丝，起不到紧固作用；力矩过小，容易使断路器接线端子与用户接线母排接触不良；都会引起温升过高。螺栓M10扭力矩： $42\text{N}\cdot\text{m}$ ；螺栓M12扭力矩： $50\text{N}\cdot\text{m}$



母排垂直连接方式



母排水平连接方式



RDW7-4000以上抽屉式母排水平连接方式

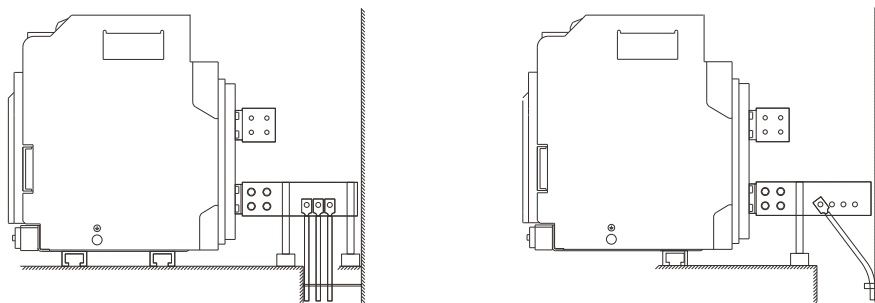
# RDW7系列智能型万能式断路器

## 电缆连接方法

□ 采用电缆连接需保证对断路器端子没有过大的机械力。用户可使用电缆连接母排来延伸断路器的接线端，电缆可使用单芯电缆，也可使用多芯电缆。

接线时，通常可按照以下规则连接到母排：

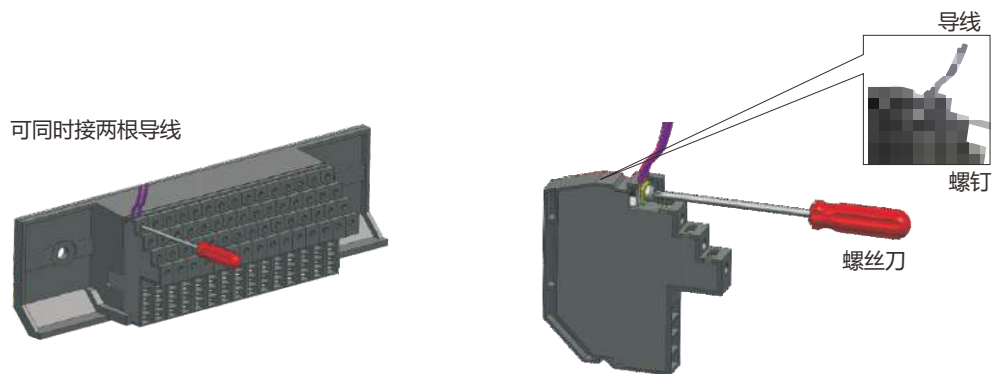
- (1) 插入螺栓前定位电缆接线片
- (2) 电缆应牢固地固定在配电柜柜架上



## 二次回路接线方法

□ 本系列断路器二次回路接线端子采用螺钉接线方式，适用于有绝缘层的单芯铜导线或多芯铜导线进行连接，导线截面积为 $0.5\sim 1.5\text{mm}^2$ 。连接前应将导线连接端绝缘层去除，长度约6mm，先用专用螺丝刀将二次回路螺钉退出约2至3mm，然后将导线插入并用螺丝刀拧紧。本二次回路同一端子可在螺钉两边同时并排插入两根导线。接线方式见下图。

注意：去除绝缘层的导线部分不能裸露在二次回路外面，防止触电危险。



订货规范

用户单位		订货数量(台)				交货日期		
产品型号	<input type="checkbox"/> RDW7-1600 <input type="checkbox"/> RDW7-1600(S) <input type="checkbox"/> RDW7-2500 <input type="checkbox"/> RDW7-2500(S) <input type="checkbox"/> RDW7-4000 <input type="checkbox"/> RDW7-4000(S) <input type="checkbox"/> RDW7-6300 <input type="checkbox"/> RDW7-6300(S)							
额定电流	<input type="checkbox"/> 200 <input type="checkbox"/> 400 <input type="checkbox"/> 630 <input type="checkbox"/> 800 <input type="checkbox"/> 1000 <input type="checkbox"/> 1250 <input type="checkbox"/> 1600	<input type="checkbox"/> 1000 <input type="checkbox"/> 1250 <input type="checkbox"/> 1600 <input type="checkbox"/> 2000 <input type="checkbox"/> 2500		<input type="checkbox"/> 2000 <input type="checkbox"/> 2500 <input type="checkbox"/> 2900 <input type="checkbox"/> 3200 <input type="checkbox"/> 3600 <input type="checkbox"/> 4000		<input type="checkbox"/> 4000 <input type="checkbox"/> 5000 <input type="checkbox"/> 6300		
极数	<input type="checkbox"/> 3极 <input type="checkbox"/> 4极							
安装方式	<input type="checkbox"/> 固定式 <input type="checkbox"/> 抽屉式							
接线方式	<input type="checkbox"/> 水平接线 <input type="checkbox"/> 垂直接线 <input type="checkbox"/> 上水平下垂直接线 <input type="checkbox"/> 上垂直下水平接线 <input type="checkbox"/> 其它接线方式							
智能控制 器选 型	类型	<input type="checkbox"/> 标准型 (M型) <input type="checkbox"/> 多功能型 (H型)						
	控制电压	<input type="checkbox"/> AC230V <input type="checkbox"/> AC400V <input type="checkbox"/> DC220V <input type="checkbox"/> DC110V <input type="checkbox"/> DC24V						
	保护参数设置	默认出厂设置: lr=1In, tr=19.2s; 定时限Isd=8lr, tsd=0.4s; 反时限Isd=4lr; li=12In; Ig为OFF { 打开默认值Ig=1In, 反时限剪切系数k=2, tg=0.4s }						
		长延时保护lr	lr=___In (在0.4~1.0中选取或为OFF) tr (1.5lr) = ___s (在8、12.8、19.2、32、48、.....、1000中选取)					
		短路短延时保护Isd	Isd=___lr (在1.5~15中选取或为OFF) <input type="checkbox"/> 定时限 tsd=___s (在0.1~0.4中选取); <input type="checkbox"/> 反时限 tsd=0.1tr					
		短路瞬时保护li	li=___In (在1.0~20中选取或为OFF), 最大设定值为100kA					
	接地保护Ig	Ig=___In (在0.2~1.0中选取或为OFF)						
		tg=___s (在0.1~1.0中选取) 反时限剪切系数k=___(在1.5~6中选取或为OFF)						
	选配功能	<input type="checkbox"/> 电压测量 <input type="checkbox"/> 频率测量 <input type="checkbox"/> 电压不平衡率测量 <input type="checkbox"/> 相序检测 <input type="checkbox"/> 功率测量 <input type="checkbox"/> 功率因数测量						
		<input type="checkbox"/> 电能测量 <input type="checkbox"/> 区域联锁 (ZSI) 功能 <input type="checkbox"/> 谐波测量 <input type="checkbox"/> 过压保护 <input type="checkbox"/> 欠压保护 <input type="checkbox"/> 电压不平衡保护						
<input type="checkbox"/> 过频保护 <input type="checkbox"/> 欠频保护 <input type="checkbox"/> 相序保护 <input type="checkbox"/> 逆功率保护 <input type="checkbox"/> 需用值保护 <input type="checkbox"/> 地电类型接地保护								
<input type="checkbox"/> 剩余动作电流保护 <input type="checkbox"/> 负载监控功能 <input type="checkbox"/> 中性线保护 <input type="checkbox"/> 需用值测量 (电流、功率)								
<input type="checkbox"/> DI输入功能 <input type="checkbox"/> DO输出功能 <input type="checkbox"/> 通讯功能: Modbus协议 (默认, H型时已带)								
标准配 置附件	闭合电磁铁	<input type="checkbox"/> AC230V <input type="checkbox"/> AV400V <input type="checkbox"/> DC220V <input type="checkbox"/> DC110V						
	分励脱扣器	<input type="checkbox"/> AC230V <input type="checkbox"/> AV400V <input type="checkbox"/> DC220V <input type="checkbox"/> DC110V						
	储能电机	<input type="checkbox"/> AC230V <input type="checkbox"/> AV400V <input type="checkbox"/> DC220V <input type="checkbox"/> DC110V						
	辅助开关	<input type="checkbox"/> 四组转换触头 (默认) <input type="checkbox"/> 四常开四常闭 <input type="checkbox"/> 六组转换触头 <input type="checkbox"/> 六常开六常闭 <input type="checkbox"/> 特殊形式(按用户要求订制)						
选配 附件	欠电压脱扣器	<input type="checkbox"/> AC230V <input type="checkbox"/> AC400V						
		<input type="checkbox"/> 瞬时 (默认) <input type="checkbox"/> 0.5s <input type="checkbox"/> 1s <input type="checkbox"/> 3s <input type="checkbox"/> 5s <input type="checkbox"/> 10s <input type="checkbox"/> 15s <input type="checkbox"/> 20s						
	分闸锁定装置	<input type="checkbox"/> 一台断路器配一把锁和一把钥匙 <input type="checkbox"/> 两台断路器配两把锁和一把钥匙 <input type="checkbox"/> 三台断路器配三把锁和两把钥匙 <input type="checkbox"/> 特殊形式(按用户要求订制)						
	机械联锁	两台断路器 <input type="checkbox"/> 杠杆联锁 (上下联锁) <input type="checkbox"/> 钢缆联锁						
三台断路器 <input type="checkbox"/> 杠杆联锁方式一 <input type="checkbox"/> 杠杆联锁方式二 <input type="checkbox"/> 钢缆联锁方式一 <input type="checkbox"/> 钢缆联锁方式二								
其它	<input type="checkbox"/> 零序电流互感器 <input type="checkbox"/> 外接中性线电流互感器 <input type="checkbox"/> 相间隔板 <input type="checkbox"/> 门框 <input type="checkbox"/> 扩展排							
	<input type="checkbox"/> 继电器模块 <input type="checkbox"/> 通讯模块 (Modbus、Profibus-DP、Device Net) <input type="checkbox"/> 抽屉座三位置锁							

注1:如用户订货还有其它特殊要求,请在订货之前与制造厂协商;2:断路器的选配功能、选配附件等费用不含在断路器标准配置内,费用另外计算;3:固定式断路器辅助开关无六常开六常闭。

# RDM7系列

“金”准守护  
智在由心





## 更全规格、选择更合理

覆盖电流10A至800A，分断能力有L、M、H三种级别可选，用户可精准选择相应电流规格。

等级	125	250	400	630	800
L/Icu(kA)	50	50	50	50	65
L/Ics(kA)	35	35	50	50	65
M/Icu(kA)	70	70	70	70	75
M/Ics(kA)	50	50	70	70	75
H/Icu(kA)	100	100	100	100	100
H/Ics(kA)	70	70	85	85	85



## 安装具有互换性

外形及安装尺寸与同规格塑料外壳断路器尺寸完全相同，不同产品之间互换性强。



## 面板模块化可拆卸设计

面板模块化可拆卸设计，更加齐全的电气安装附件选择，满足不同的需求。



## 附件设计盒装式，方便安装

产品设计专用的附件安装窗口，面板可自行拆卸，使附件安装方便。

# RDM7系列塑料外壳式断路器

## 选型指南

RDM7	250	M	Z	4	3	00	2	A	R
产品型号	壳架电流	分断能力	操作方式	极数	脱扣器方式	附件代号	用途代号	4极代号	接线方式
塑料外壳式断路器	125	L:标准分断	无代号:手柄操作	2:2极	2:瞬时脱扣器	附件代号	无代号:配电用断路器	3极无代号	无代号:板前接线
	250	M:较高分断	Z:转动手柄操作	3:3极	3:复式脱扣器	见表2	2:电动机保护用断路器	4极产品代号	R:板后接线
	400	H:高分断	P:电动操作	4:4极				见表1	PF:插入式板前接线
	630								PR:插入式板后接线
	800								

举例：订购RDM7-250，较高分断型M，电动操作，四极B型配电保护用断路器，复式脱扣器，带交流230V分励脱扣器，额定电流225A，板前接线，共100台。  
应写为RDM7-250MP/4310B 225A 交流230V分励脱扣器 100台。

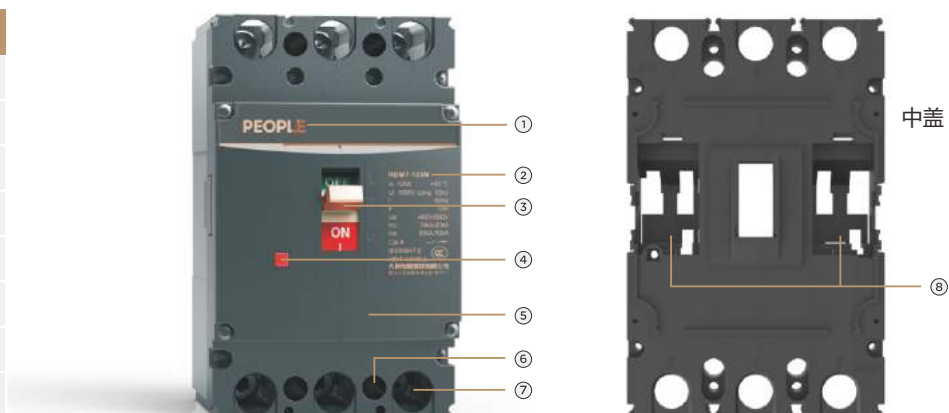
## 4极产品代号

表1

代号	说明
A型	N极不安装过电流脱扣元件，且N极始终接通，不与其它三极一起合分
B型	N极不安装过电流脱扣元件，且N极与其它三极一起合分(N极先合后分)

## 产品特征

面板释义
① 商标
② 铭牌
③ 手柄
④ 脱扣按钮
⑤ 可拆卸面盖
⑥ 固定螺丝
⑦ 接线螺丝
⑧ 附件安装孔



附件代号

表2

代号	附件名称	RDM7-125L	RDM7-125M、H	RDM7-250	RDM7-400、630、800
		2P、3P、4P	2P、3P、4P		3P、4P
00	无内部附件				
08	报警开关	◀◻◻	◻◻▶	◻◻▶	◀◻◻
10	分励脱扣器	◻◻▶	◀◻◻	◀◻◻	◀◻◻
20	辅助开关 (1N01NC)	◀◻◻	◀◻◻	◀◻◻	
	辅助开关 (2N02NC)				◀◻◻
02	辅助开关 (2N02NC)		◀◻◻	◀◻◻	
30	欠电压脱扣器	◀◻◻	◀◻◻	◀◻◻	◀◻◻
40	分励脱扣器+辅助开关 (1N01NC)	◀◻◻▶	◀◻◻▶	◀◻◻▶	
	分励脱扣器+辅助开关 (2N02NC)				◀◻◻▶
12	分励脱扣器+辅助开关 (2N02NC)		◀◻◻▶	◀◻◻▶	
50	分励脱扣器+欠电压脱扣器	◀◻◻▶	◀◻◻▶	◀◻◻▶	◀◻◻▶
60	二组辅助开关 (2N02NC)		◀◻◻▶	◀◻◻▶	
	二组辅助开关 (4N04NC)				◀◻◻▶
22	二组辅助开关 (3N03NC)		◀◻◻▶	◀◻◻▶	
23	二组辅助开关 (4N04NC)		◀◻◻▶	◀◻◻▶	
70	欠电压脱扣器+辅助开关 (1N01NC)	◀◻◻▶	◀◻◻▶	◀◻◻▶	
	欠电压脱扣器+辅助开关 (2N02NC)				◀◻◻▶
18	分励脱扣器+报警开关	◀◻◻▶	◀◻◻▶	◀◻◻▶	◀◻◻▶
28	辅助开关 (1N01NC)+报警开关	◀◻◻	◀◻◻	◀◻◻	◀◻◻
38	欠电压脱扣器+报警开关	◀◻◻▶	◀◻◻▶	◀◻◻▶	◀◻◻▶
48	分励脱扣器+辅助开关 (1N01NC)+报警开关		◀◻◻▶	◀◻◻▶	◀◻◻▶
68	二组辅助开关 (2N02NC) 报警开关		◀◻◻▶	◀◻◻▶	
	二组辅助开关 (3N03NC) 报警开关				◀◻◻▶
05	二组辅助开关 (3N03NC) 报警开关		◀◻◻▶	◀◻◻▶	
78	欠电压脱扣器+辅助开关 (1N01NC)+报警开关	◀◻◻▶	◀◻◻▶	◀◻◻▶	
	欠电压脱扣器+辅助开关 (2N02NC)+报警开关				◀◻◻▶

注: ◻ 报警开关 ◼ 辅助开关 ● 分励脱扣器 ○ 欠电压脱扣器 ▶ 引线方向

左面安装 ◻◻◻ 右面安装  
手柄

(所有内部附件除欠电压脱扣器、DC24V分励脱扣器为端子出线,其他附件均为引出线,线长500mm)

1、RDM7-125、RDM7-250 二极产品仅提供:08、10、20、02、30、28,且安装位置仅能右装。

2、附件代号08、10、20若更改安装位置及引线方向,请订货时注明。



# RDM7系列塑料外壳式断路器

## 符合标准

产品型号	国家标准
RDM7	GB/T 14048.2

## 应用范围

RDM7系列塑料外壳式断路器适用于交流50Hz, 额定绝缘电压1000V, 额定工作电压690V及以下, 额定电流至800A以下的配电网络中, 用来分配电能和保护线路及电源设备免受过载、短路和欠电压等故障的损坏。其中额定电流630A及以下的断路器; 亦可作为保护电动机之用。在正常情况下, 断路器可分别作为线路的不频繁转换及电动机的不频繁起动之用。配电用断路器, 在配电网络中用来分配电能且作为线路及电源设备的过载、短路和欠电压保护。保护电动机用断路器, 在配电网络中用作鼠笼型电动机的起动和运转中分断及作为鼠笼型电动机的过载、短路和欠电压保护。断路器可垂直安装(即竖装), 亦可水平安装(即横装)。

断路器适用于隔离, 符号表示为 “ — | × ”。

## 安装环境

- 污染等级:3级;
- 周围空气温度不超过 +40 °C,且其24h内的平均温度值不超过+35°C。周围空气温度的下限为-5°C;
- 最高温度为+40°C时, 空气的相对湿度不超过50%, 在较低的温度下可以允许有较高的相对湿度, 例如20°C时达90%。对由于温度变化偶尔产生在产品上的凝露应采取特殊的措施;
- 安装地点的海拔高度不超过2000m。

## 安装条件

- 断路器主电路的安装类别为Ⅲ, 不接至主电路的辅助电路和控制电路安装类别为Ⅱ;
- 安装最大倾斜度为22.5°;
- 在受到船舶正常振动时能可靠工作。

## 储存和运输条件

- 温度下限不低于-25°C, 上限不超过+55°C; 相对湿度(+25°C)时不超过95%;
- 产品在运输过程中应轻拿轻放, 不应倒置, 避免剧烈碰撞。

技术指标

型号	壳架等级额定电流Inm(A)	额定电流In(A)	额定工作电压Ue(V)	额定绝缘电压(V)	极数	额定极限短路分断能力代号	额定极限/额定运行Icu/Ics(KA)		飞弧距离(mm)
							AC400V	AC690V	
RDM7-125	125	10、16、20、25、32、40、50、63、80、100、125	400/690	1000	2、3、4	L	50/35	20/10	≤50
					2、3、4	M	70/50	20/12	
					3、4	H	100/70	30/15	
RDM7-250	250	100、125、160、180、200、225、250	400/690	1000	2、3、4	L	50/35	20/10	≤50
					2、3、4	M	70/50	20/12	
					3、4	H	100/70	30/15	
RDM7-400	400	225、250、315、350、400	400/690	1000	3、4	L	50/50	20/10	≤100
					3、4	M	70/70	35/18	
					3、4	H	100/85	35/18	
RDM7-630	630	400、500、630	400/690	1000	3、4	L	50/50	20/10	≤100
					3、4	M	70/70	35/18	
					3、4	H	100/85	35/18	
RDM7-800	800	500、630、700、800	400/690	1000	3、4	L	65/65	20/15	≤100
					3、4	M	75/75	35/18	
					3、4	H	100/85	35/18	

备注：RDM7-125、RDM7-250的2极产品工作电压只有400V。

海拔高度降容系数

海拔高度(m)	工作电流降容系数	短路分断能力降容系数	工频耐压(v)
2000	1	1	2200
3000	0.94	0.83	2000
4000	0.88	0.71	1600
5000	0.83	0.63	1300

环境温度降容系数

型号	+30°C	+35°C	+40°C	+45°C	+50°C	+55°C	+60°C
	降容系数	降容系数	降容系数	降容系数	降容系数	降容系数	降容系数
RDM7-125	1In	0.959In	0.918In	0.877In	0.835In	0.794In	0.752In
RDM7-250	1In	0.985In	0.968In	0.952In	0.935In	0.919In	0.887In
RDM7-400	1In	0.978In	0.957In	0.936In	0.915In	0.894In	0.873In
RDM7-630	1In	0.978In	0.957In	0.936In	0.915In	0.894In	0.873In
RDM7-800	1In	0.978In	0.957In	0.936In	0.915In	0.894In	0.873In

# RDM7系列塑料外壳式断路器

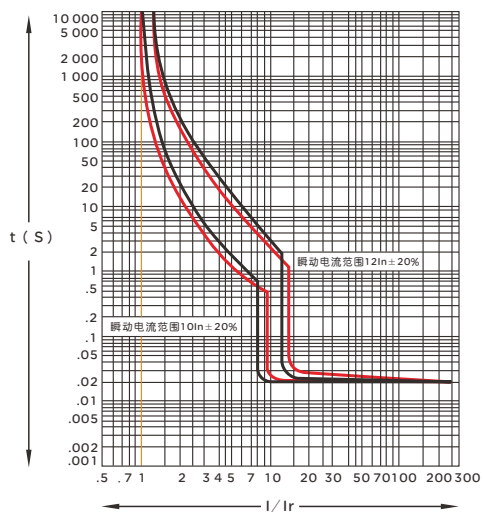
## 保护特性

过电流脱扣器具有反时限特性的热动型长延时脱扣器及瞬时动作的电磁脱扣器组成，其动作特性见下表

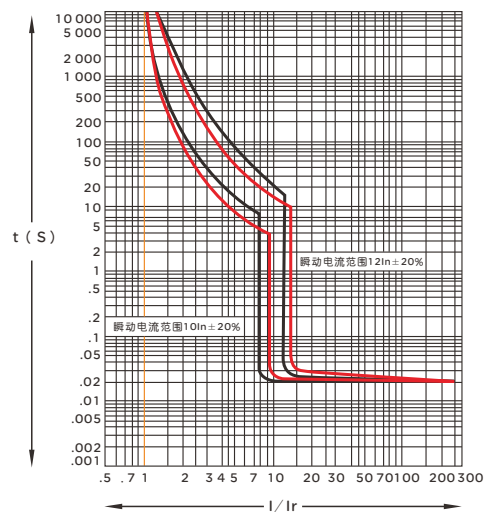
配电用断路器			
额定电流 $I_n$ (A)	热动型脱扣器		电磁脱扣器 动作电流(A)
	1.05 $I_n$ (冷态)不动作时间(h)	1.30 $I_n$ (热态)动作时间(h)	
10 < $I_n$ ≤ 63	1	1	10 $I_n$ ±20%
63 < $I_n$ ≤ 100	2	2	
100 < $I_n$ ≤ 800	2	2	5 $I_n$ ±20%、10 $I_n$ ±20%
保护电动机用断路器			
额定电流 $I_n$ (A)	热动型脱扣器		电磁脱扣器 动作电流(A)
	1.0 $I_n$ (冷态)不动作时间(h)	1.20 $I_n$ (热态)动作时间(h)	
16 ≤ $I_n$ ≤ 630	2	2	12 $I_n$ ±20%

备注：RDM7-125L型号规格中 $I_n$  ≤ 32A电磁脱扣器动作电流为320A ± 20%

## 时间-电流特性曲线

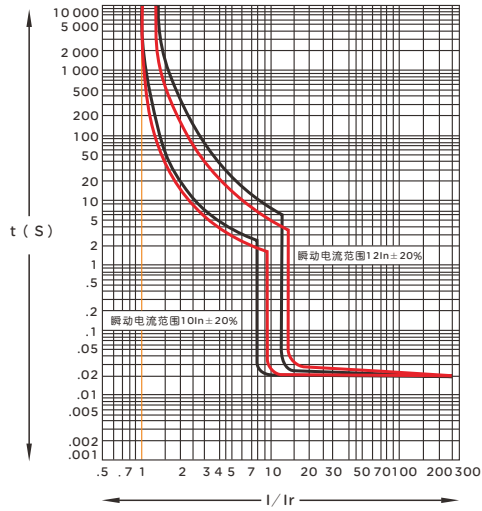


RDM7-125 40A-125A 配电保护(黑线)、电动机保护(红线)  
注：RDM7-125L中10-25A瞬时动作电流为320A ± 20%

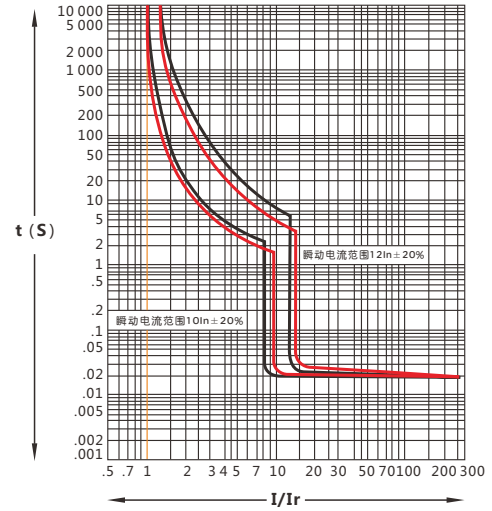


RDM7-250 配电保护(黑线)、电动机保护(红线)

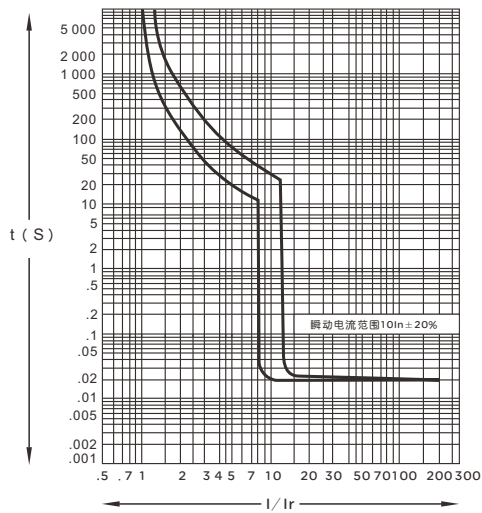
时间-电流特性曲线



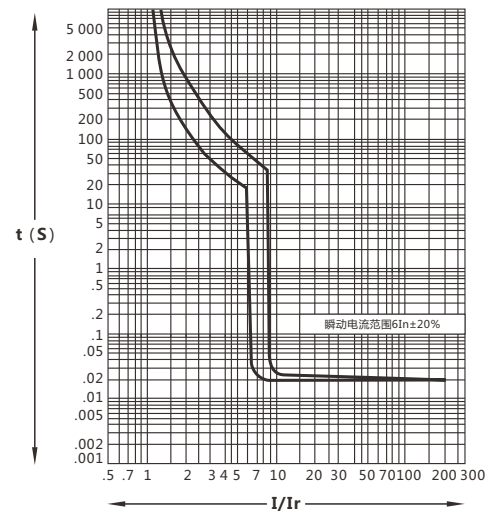
RDM7-400 配电保护(黑线)、电动机保护(红线)



RDM7-630 配电保护(黑线)、电动机保护(红线)



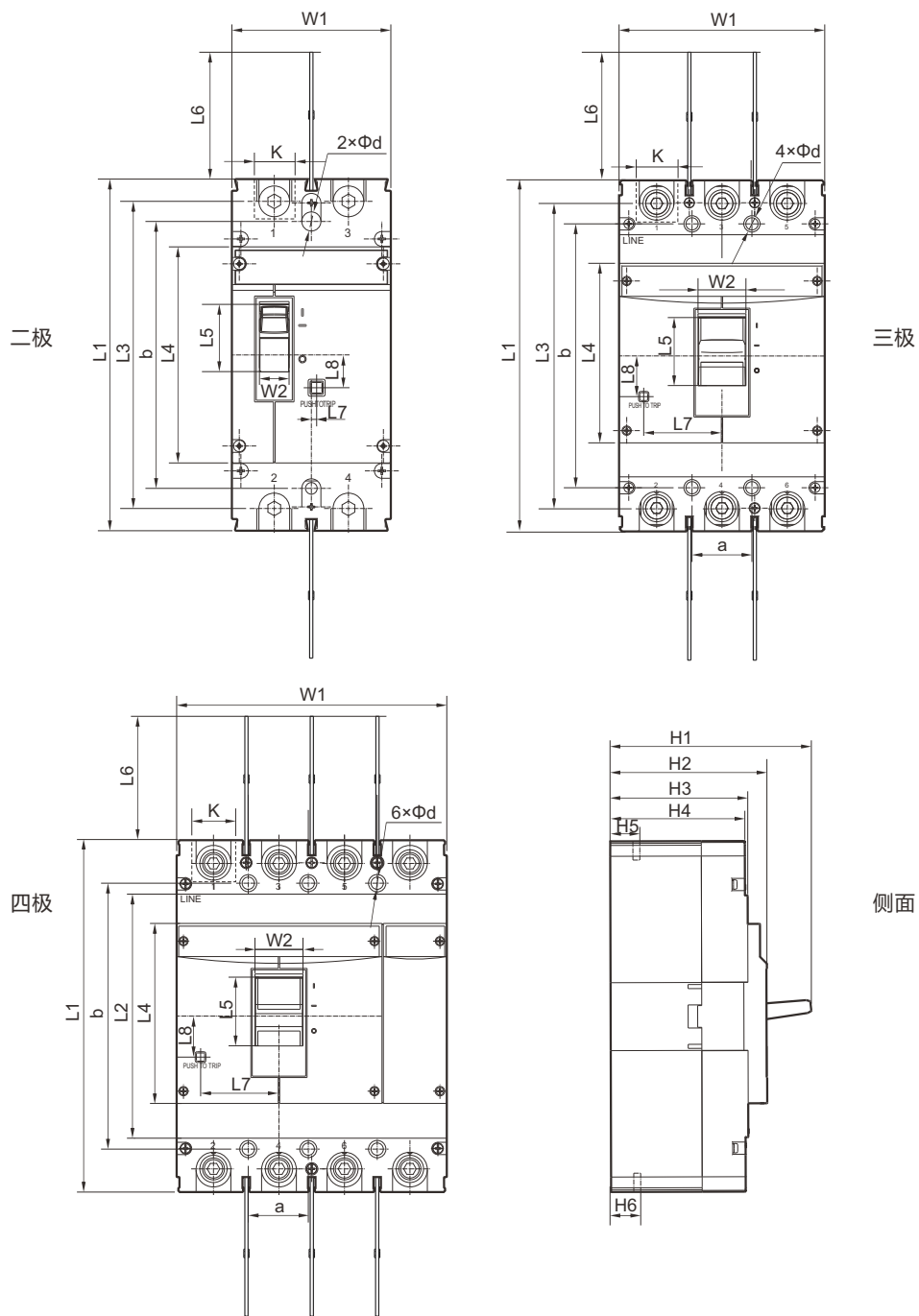
RDM7-800 630A配用电



RDM7-800 700A、800A配用电

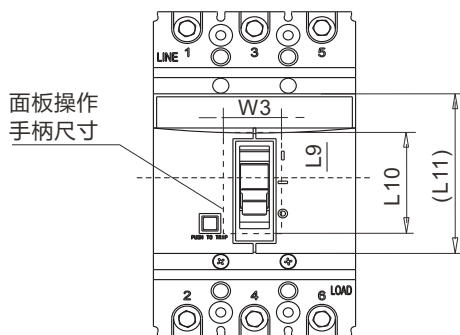
# RDM7系列塑料外壳式断路器

板前接线外形及安装尺寸



板前接线外形及安装尺寸表

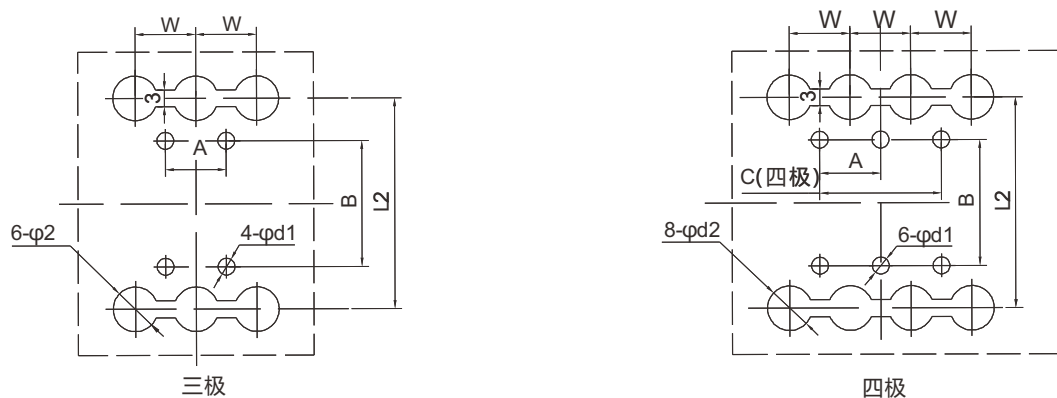
产品型号	极数	板前接线															安装尺寸			按钮位置	
		L1	L2	L3	L4	L5	L6	W1	W2	H1	H2	H3	H4	H5	H6	K	a	b	d	L7	L8
RDM7-125L	2	130	-	116.5	85	-	49.5	50	11	83	71	-	57	24.5	24.5	18.5	-	111	3.5	17	20
	3	130	-	116.5	85	-	49.5	75	11	83	71	-	57	24.5	24.5	18.5	25	111	3.5	16.5	20
	4	130	-	116.5	85	-	49.5	100	11	83	71	-	57	24.5	24.5	18.5	50	111	3.5	16.5	20
RDM7-125M/H	2	152	-	132	88	31	52	62	14.5	109.5	96	-	82	28.5	28.5	18	-	129	4.5	1	6.5
	3	152	-	132	88	31	52	92	14.5	110	96	-	82	28.5	28.5	18	30	129	4.5	22	15.5
	4	152	-	132	88	31	52	122	14.5	110	96	-	82	28.5	28.5	18	60	129	4.5	22	16.5
RDM7-250L	2	165	-	145.5	102	33	53	75	14	96	76	-	67	23	23	25	-	126	4.5	2.5	15.5
	3	165	-	145.5	102	33	53	107	14	96	76	-	67	23	23	25	35	126	4.5	42.5	15.5
	4	165	-	145.5	102	33	53	142	14	96	76	-	67	23	23	25	70	126	4.5	43	15.5
RDM7-250M/H	2	165	-	145	102	33	53	75	14	112.5	94	-	85	22	22	24	-	126	4.5	2.5	15.5
	3	165	-	145	102	33	53	107	14	115	94	-	85	23	23	23	35	126	4.5	42.5	15.5
	4	165	-	145	102	33	53	142	14	115	94	-	85	23	23	23	70	126	4.5	43	15
RDM7-400L/M/H	3	258	178	224	132	53	100	150	35	152	115	101	99	38	38	31	44	194	7	57.5	30
	4	258	179	224	132	53	100	198	35	152	115	101	99	38	38	31	94	194	7	57.5	30
RDM7-630L/M/H	3	270	185	235.5	146	52.5	100	182	35.5	158	119	106	103	45	43	41	58	200	7	58	32
	4	270	185	235.5	146	52.5	100	240	35.5	158	119	106	103	45	43	41	116	200	7	58	31.5
RDM7-800L/M/H	3	280	205	243	148	52	100	210	35	159	122	109	105	40.5	42.5	45	70	243	7	53	24.5
	4	280	205	243	148	52	100	280	35	159	122	109	105	40.5	42.5	45	140	243	7	53	24.5



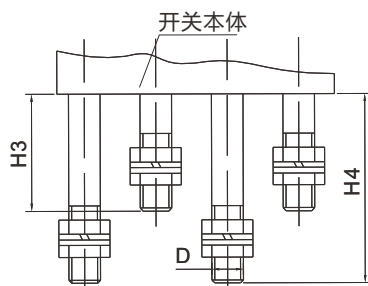
产品型号	尺寸代号			
	(L11)	W3	L9	L10
RDM7-125L	64	19	14	43
RDM7-125M、H	-	23	24	40
RDM7-250	-	23	30	44
RDM7-400	-	47	39	66
RDM7-630	-	47	39	66
RDM7-800	-	47	42	66

# RDM7系列塑料外壳式断路器

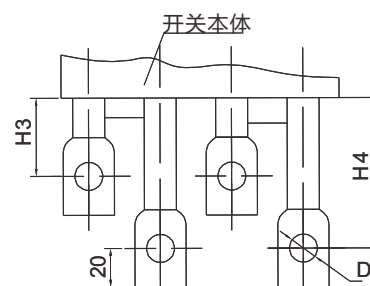
RDM7系列板后接线安装板开孔尺寸



RDM7系列板后接线外形及安装尺寸



RDM7-125M/H、250板后接线

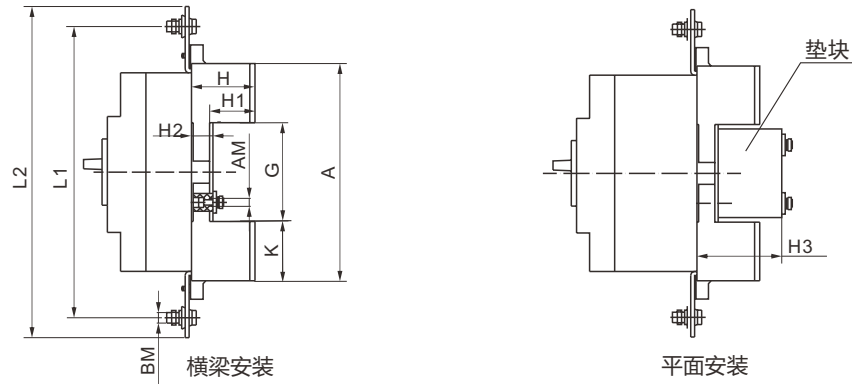


RDM7-400、630、800板后接线

RDM7-125~800板后接线外形及安装板开孔尺寸

产品型号	尺寸代号									
	H3	H4	D	W	L2	d2	A	B	C	d1
RDM7-125M、H	64	100	M8	30	132	24	30	108	60	5.5
RDM7-250	70	100	M10	35	145	15	35	126	70	5.5
RDM7-400	71	105.5	φ12	48	224	32	44	194	94	7
RDM7-630	46	105	φ16	58	234	37	58	200	116	7
RDM7-800	105	105	φ16	70	243	48	70	243	70	7.5

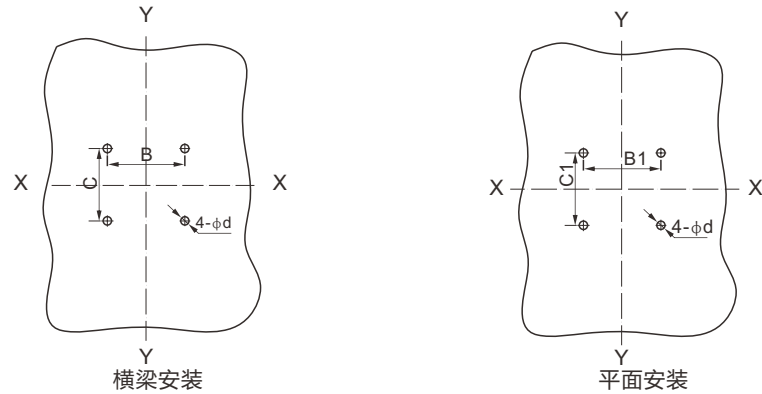
RDM7系列插入式板前外形尺寸



RDM7-125~800插入式板前断路器外形尺寸

产品型号	尺寸代号										
	A	G	K	H	H1	H2	H3	L1	L2	AM	BM
RDM7-125M、H	172	95	38.5	50.5	35	16.5	61	185	217	M6	M8
RDM7-250	183	95	44	52	35	18	65	230	259	M6	M10
RDM7-400	276	170	53	79.5	67	18	-	322	352	M6	M10
RDM7-630	299	163.5	67.5	84.5	65.5	20	-	368	397	M8	M12
RDM7-800	303	179	62	87.5	60.5	28	118	375	405	M10	M12

插入式板前接线安装板开孔尺寸 (X-X、Y-Y为断路器中心)。



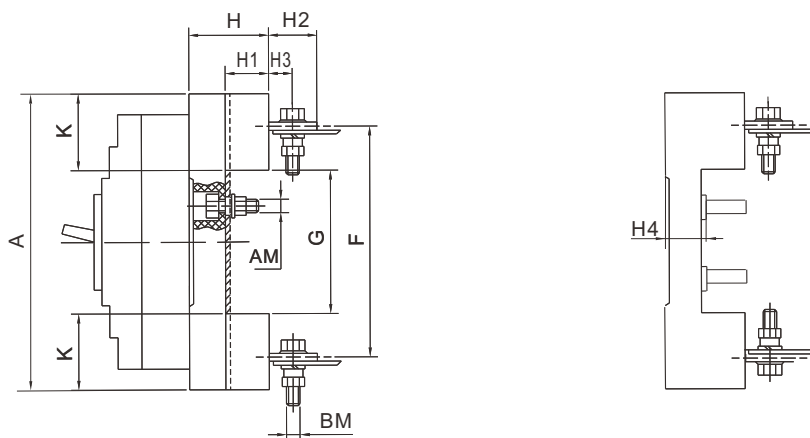


# RDM7系列塑料外壳式断路器

RDM7-125~800插入式板前接线安装板开孔尺寸

型号		RDM7-125M、H	RDM7-250	RDM7-400	RDM7-630	RDM7-800
极数		3	3	3	3	3
安装板 开孔尺寸(mm)	B	66	70	115	90.5	90.5
	B1	50	60	-	-	65
	C	60	64	135	144.5	144.5
	C1	35	35	-	-	80
	d	6.5	6.5	6.5	8.5	11

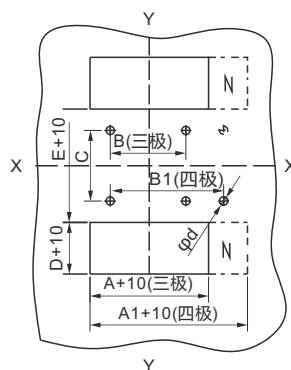
RDM7系列插入式板后外形尺寸及安装板开孔尺寸图



RDM7-125~800插入式板后断路器外形尺寸

产品型号	尺寸代号										
	A	F	G	K	H	H1	H2	H3	H4	AM	BM
RDM7-125M、H	168	133	92	38	48	32.5	32.5	18	17	M6	M8
RDM7-250	186	144	95	45.5	49.5	33.5	34	15	17	M6	M8
RDM7-400	280	224	171	54.5	59.5	40	44	23.5	20	M8	M12
RDM7-630	300	234	170	65	59	40	50	30	20	M8	M12
RDM7-800	305	243	181	62	87	60	-	-	28	M10	M14

插入式板后接线安装板开孔尺寸 (X-X、Y-Y 为断路器中心)



RDM7-125 ~ 800插入式板后接线安装板开孔尺寸

型号	RDM7-125M、H		RDM7-250		RDM7-400		RDM7-630		RDM7-800		
极数	3	4	3	4	3	4	3	4	3	4	
安装板 开孔尺寸(mm)	A	91	-	107	-	149	-	182	-	210	-
	A1	-	129	-	145	-	200	-	242	-	290
	B	60	-	70	-	60	-	100	-	90	-
	B1	-	90	-	105	-	108	-	158	-	162
	C	56		54		129		123		146	
	D	38		45.5		54.5		65		62	
	E	92		95		171		170		181	
	d	6.5		6.5		8.5		8.5		11	

# RDM7系列塑料外壳式断路器

## 订货须知

(请用户根据需要在□内打“√”或填上数字并传真至我公司)

用户单位			订货日期	
联系电话			订货数量(台)	
型号规格	配电型:RDM7- _____ , 额定电流 In= _____ 短路保护整定电流 10In(默认) <input type="checkbox"/> 5In (100A≤In≤800A) <input type="checkbox"/>			
	电动机保护型:RDM7- _____ , 额定电流 In= _____ 短路保护整定电流12In (10A≤In≤630A)			
接线方式	固定式板前接线 <input type="checkbox"/>	固定式板后接线 <input type="checkbox"/>	插入式板前接线 <input type="checkbox"/>	插入式板后接线 <input type="checkbox"/>
极数	2极 <input type="checkbox"/>	3极 <input type="checkbox"/>	4极 <input type="checkbox"/>	
分断能力	125	L <input type="checkbox"/>	M <input type="checkbox"/>	H <input type="checkbox"/>
	250	L <input type="checkbox"/>	M <input type="checkbox"/>	H <input type="checkbox"/>
	400	L <input type="checkbox"/>	M <input type="checkbox"/>	H <input type="checkbox"/>
	630	L <input type="checkbox"/>	M <input type="checkbox"/>	H <input type="checkbox"/>
	800	L <input type="checkbox"/>	M <input type="checkbox"/>	H <input type="checkbox"/>
附件要求	分励脱扣器	AC400V <input type="checkbox"/>	AC230V <input type="checkbox"/>	DC24V <input type="checkbox"/>
	辅助触头	二常开二常闭(对RDM7-125、250特殊订做适用)		
	欠压脱扣器	AC400V <input type="checkbox"/>	AC230V <input type="checkbox"/>	
	引线方式	引出线(默认50mm) <input type="checkbox"/>	100mm <input type="checkbox"/>	150mm <input type="checkbox"/>
	电动操作机构	CD2电操机构AC110V~230V 或 DC110V~220V		
	手动操作机构	A型(默认圆形) <input type="checkbox"/>		F型(方形) <input type="checkbox"/>
方杆长度150mm(默认) <input type="checkbox"/> 200mm <input type="checkbox"/> 250mm <input type="checkbox"/> 300mm <input type="checkbox"/>				
4极产品代号	A	N极不安装过电流脱扣器,且N极始终接通,不与其它三极一起合分 <input type="checkbox"/>		
	B	N极不安装过电流脱扣器,且N极与其它三极一起合分(N极先合后分) <input type="checkbox"/>		
其它要求				

## 选型指南

RDM7L	250	M	P	4	3	00	2	A	I	R
产品型号	壳架电流	分断能力	操作方式	极数	脱扣器方式	附件代号	用途代号	4极代号	报警模块代号	安装接线方式代号
剩余电流保护断路器	125 250 400 800	L:标准分断 M:较高分断	无代号:手柄操作 Z:转动手柄操作 P:电动操作	2:2极 3:3极 4:4极	2:瞬时脱扣器 3:复式脱扣器	附件代号 见表2	无代号: 2:电动机保护用断路器 : 配电用断路器	3极无代号 4极产品代号见表1	无代号: Ⅰ:漏电报警又跳闸 Ⅱ:漏电报警不跳闸	无代号:板前接线 R:板后接线 PF:插入式板前接线 PR:插入式板后接线

注：2P/1N仅有125/250壳架等级，125/250壳架仅有4极有M型,2P/1N仅有板前接线；

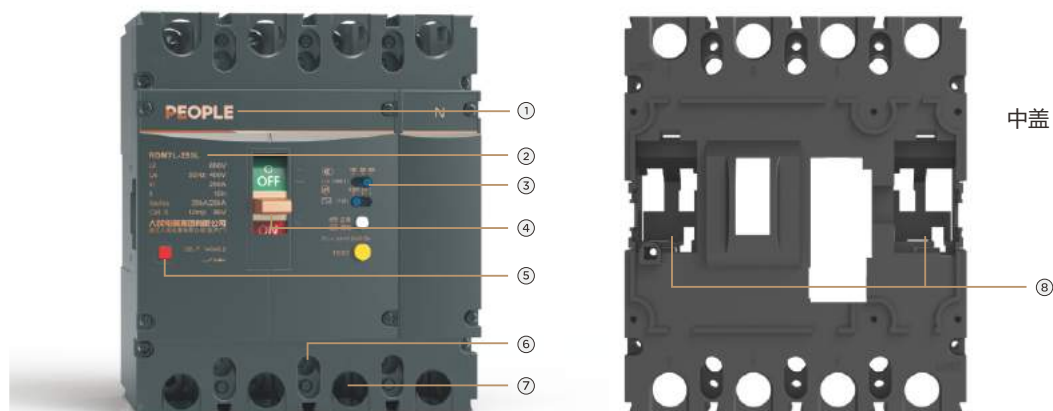
所有内部附件除欠电压脱扣器、DC24V分励脱扣器、漏电报警模块为端子出线，其他附件均为引出线,线长500mm。

举例：订RDM7L-250，较高分断型M，四极B型配电保护用断路器，复式脱扣器，额定电流225A，额定剩余动作电流100mA，共100台。

应写为RDM7L-250M/4300B 225A 100mA 100台。

## 产品特征

面板释义
① 商标
② 铭牌
③ 漏电模块
④ 手柄
⑤ 脱扣按钮
⑥ 固定螺丝
⑦ 接线螺丝
⑧ 附件安装孔



# RDM7L系列剩余电流保护断路器

4极产品代号

表1

代号	说明
A型	N极不安装过电流脱扣元件，且N极始终接通，不与其他三极一起合分
B型	N极不安装过电流脱扣元件，且N极与其他三极一起合分(N极先合后分)

附件代号

表2

代号	附件名称	RDM7L-125/250		RDM7L-400、630、800	
		3极、4极A型	4极B型	3极、4极A型	4极B型
00	无内部附件				
08	报警开关	◻	◻	◻	◻
10	分励脱扣器	●	●	●	●
20	辅助触头 (1N01NC)	■	■		
	辅助触头 (2N02NC)			■	■
30	欠电压脱扣器	○	○	○	○
40	分励脱扣器+辅助触头 (1N01NC)		●■		
	分励脱扣器+辅助触头 (2N02NC)				●■
50	分励脱扣器+欠电压脱扣器		●○		●○
60	二组辅助触头 (2N02NC)		■■		
	二组辅助触头 (4N04NC)				■■
70	欠电压脱扣器+辅助触头 (1N01NC)		○■		
	欠电压脱扣器+辅助触头 (2N02NC)				○■
18	分励脱扣器+报警触头		●◻		◻●
28	辅助触头 (1N01NC) +报警触头	■◻	■◻	■◻	■◻
38	欠电压脱扣器+报警触头		○◻		◻○
48	分励脱扣器+辅助触头(1N01NC)+报警触头		●■◻		■●◻
68	二组辅助触头 (2N02NC) +报警触头		■■◻		■■◻
78	欠电压脱扣器+辅助触头(1N01NC)+报警触头		○■◻		◻○■

注: ◻报警开关 ■辅助开关 ●分励脱扣器 ○欠电压脱扣器 →引线方向

左面安装  右面安装   
手柄

1、所有内部附件除欠电压脱扣器为端子出线，其他附件均为引出线，线长500mm。


2、RDM7L-800 产品报警只能装左边（没有右边报警，38、78无法提供）。

## 符合标准

产品型号	国家标准
RDM7L	GB/T 14048.2

## 应用范围

RDM7L系列剩余电流保护断路器主要适用于交流50Hz,额定工作电压为400V,额定电流至800A的配电网中,用来对人提供间接接触保护,也可用来防止因设备绝缘损坏,产生接地故障电流而引起的火灾危险,并可用来分配电能和保护线路及电源设备的过载和短路,还可作为线路的不频繁转换和电动机不频繁启动之用。

本断路器适用于隔离,符号表示为 。

## 安装环境

- 污染等级为3级;
- 周围空气温度上限不超过+40°C,且其24h内的平均值不超过+35°C,下限不低于-5°C;
- 大气的相对湿度在周围最高温度+40°C时不超过50%,在较低温度下可以允许有较高的相对湿度,例如+20°C时达90%。对由于温度变化偶尔产生在产品上的凝露应采取特殊的措施;
- 安装地点的海拔不超过2000 m;
- 在无爆炸危险的介质中,且介质无足以腐蚀金属和破坏绝缘的气体与导电尘埃的地方。

## 安装条件

- 安装在无冲击振动及无雨雪侵袭的地方,安装板与各方向倾斜度不超过5°;
- 断路器主电路的安装类别为Ⅲ,不接至主电路的辅助电路和控制电路安装类别为Ⅱ;
- 断路器安装场所附近的外磁场,在任何方向不应超过5倍的地球磁场;
- 断路器安装电磁环境为环境A。

## 储存和运输条件

- 温度下限不低于-25°C,上限不超过+55°C;相对湿度(+25°C)时不超过95%;
- 产品在运输过程中应轻拿轻放,不应倒置,避免剧烈碰撞。

# RDM7L系列剩余电流保护断路器

## 主要技术参数

产品型号	额定电流 $I_n$ (A)	额定短路分断能力		额定剩余短路接通分断能力 $I_{\Delta m}$	额定剩余动作电流 $I_{\Delta n}$ (mA)三档可调	飞弧距离mm
		$I_{cu}$ (kA)	$I_{cs}$ (kA)			
RDM7L-125L	16、20、25、32、40、	35	25	25% $I_{cu}$	30/100/300(非延时型)	≤50
RDM7L-125M	50、63、80、100、125	50	35		100/300/500(延时型)	
RDM7L-250L	100、125、140、160、	35	25	25% $I_{cu}$	100、300、500	≤50
RDM7L-250M	180、200、225、250	50	35			
RDM7L-400L	225、250、	50	25	25% $I_{cu}$	100、300、500	≤100
RDM7L-400M	315、350、400	65	42			
RDM7L-800L	400、500、630、	50	25	25% $I_{cu}$	300、500、1000	≤100
RDM7L-800M	700、800	70	50			

## 剩余电流保护动作时间

时间整定		非延时型	延时型			
			0.4		1	
动作特性	剩余电流	最大断开时间(s)	最大断开时间(s)	极限不驱动时间 $\Delta t$ (s)	最大断开时间(s)	极限不驱动时间 $\Delta t$ (s)
	$I_{\Delta n}$	0.1	0.4	-	1	-
	$2I_{\Delta n}$	0.1	0.35	0.2	0.8	0.5
	$5I_{\Delta n}$	0.04	0.3	-	0.75	-
	$10I_{\Delta n}$	0.04	0.3	-	0.75	-

## 剩余电流保护动作特性

配电用断路器				保护电动机用断路器			
额定电流 $I_n$ (A)	热动型脱扣器		电磁脱扣器动作电流	额定电流 $I_n$ (A)	热动型脱扣器		电磁脱扣器动作电流
	$1.05I_n$ (冷态)不动作时间(h)	$1.30I_n$ (热态)动作时间(h)			$1.0I_n$ (冷态)不动作时间(h)	$1.20I_n$ (热态)动作时间(h)	
$16 \leq I_n \leq 63$	1	1	$10I_n \pm 20\%$ $5I_n \pm 20\%$ $10I_n \pm 20\%$	$16 \leq I_n \leq 630$	2	2	$12I_n \pm 20\%$
$63 < I_n \leq 100$	2	2					
$100 < I_n \leq 800$	2	2					

## 功率损耗

型号	通电电流 (A)	三相总功率损耗 (VA)	
		板前、板后接线	插入式接线
RDM7L-125	125	35	40
RDM7L-250	250	62	70
RDM7L-400	400	115	125
RDM7L-800	800	262	294

## 海拔高度降容系数

海拔高度(m)	工作电流降容系数	短路分断能力降容系数	工频耐压 (V)
2000	1	1	2200
3000	0.94	0.83	2000
4000	0.88	0.71	1600
5000	0.83	0.63	1300

## 环境温度降容系数

型号	+30°C	+35°C	+40°C	+45°C	+50°C	+55°C	+60°C
	降容系数						
RDM7L-125	1In	0.96In	0.91In	0.86In	0.8In	0.75In	0.69In
RDM7L-250	1In	0.96In	0.92In	0.88In	0.84In	0.79In	0.74In
RDM7L-400	1In	0.95In	0.89In	0.84In	0.77In	0.71In	0.64In
RDM7L-800	1In	0.95In	0.9In	0.85In	0.79In	0.73In	0.67In

## 结构

本系列断路器系电子式电流动作型剩余电流保护断路器。主要部件有:主开关(包括过电流脱扣器)、零序电流互感器、电子放大部件、漏电脱扣器、试验装置,全部零部件均装于一个塑料外壳中。

## 工作原理

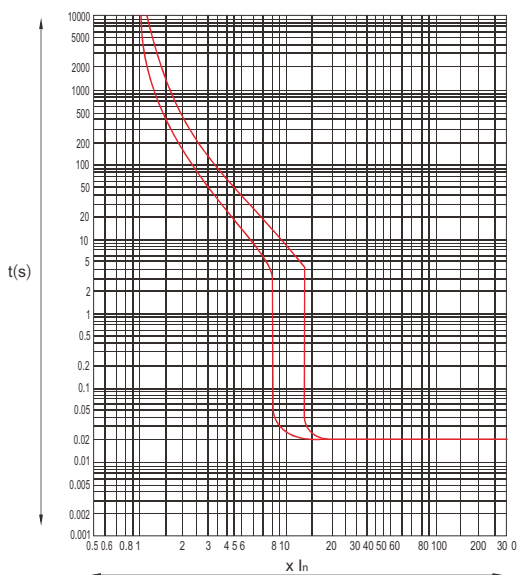
当被保护电路中有漏电或触电时,零序电流互感器有一个信号输出,当该信号输出达到一定值时,就触发可控硅导通使漏电脱扣器动作,从而带动牵引杆使操作机构在很短的时间内断开,切断电源,从而实现漏电保护功能。



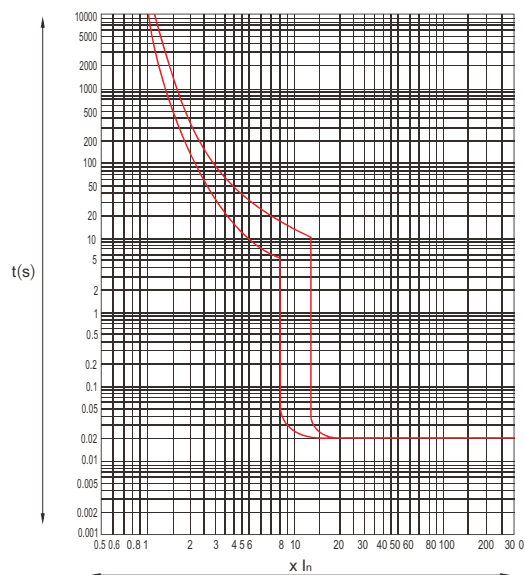
# RDM7L系列剩余电流保护断路器

## 时间-电流特性曲线

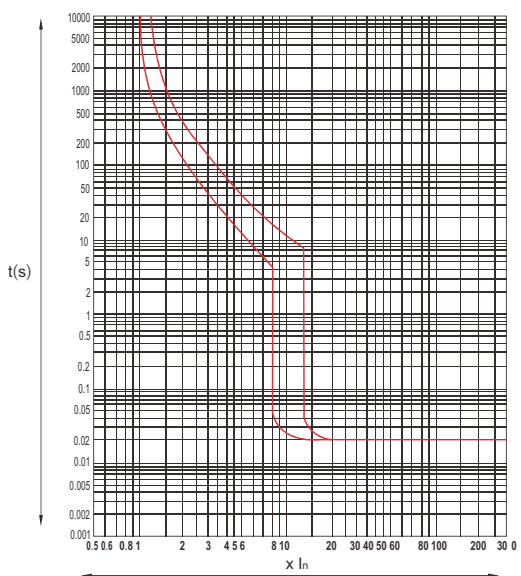
RDM7L-125 时间/电流特性曲线



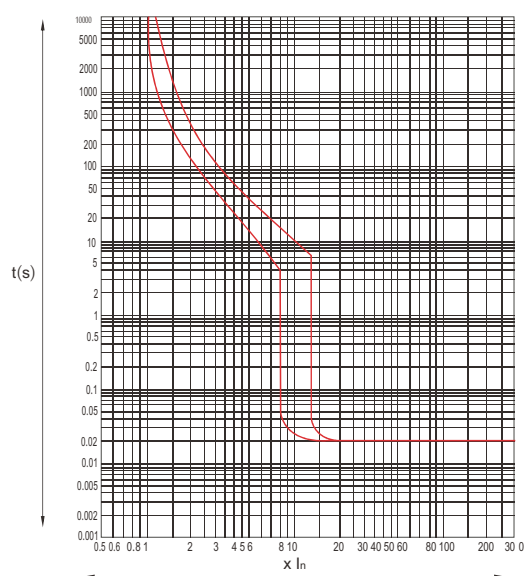
RDM7L-400 时间/电流特性曲线



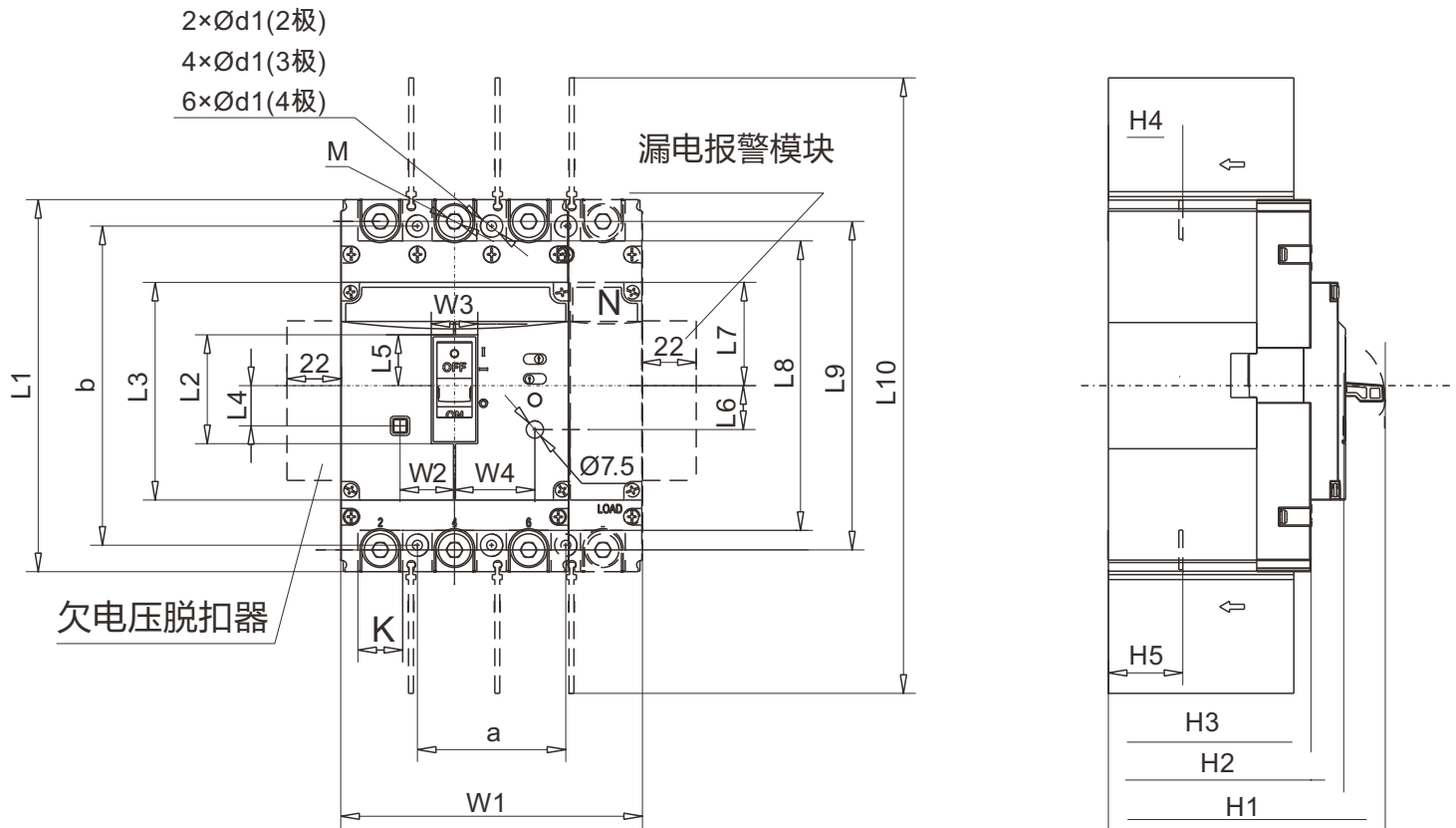
RDM7L-250 时间/电流特性曲线



RDM7L-800 时间/电流特性曲线



板前接线外形及安装尺寸图



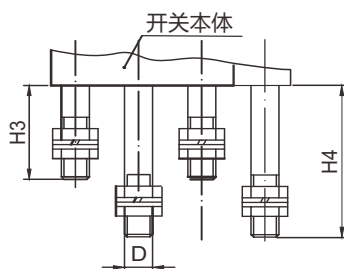
# RDM7L系列剩余电流保护断路器

板前接线外形及安装尺寸表

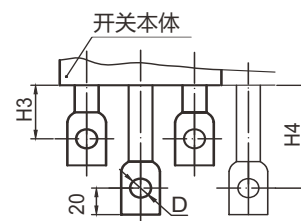
单位:mm

产品型号		RDM7L-125L			RDM7L-125M	RDM7L-250L			RDM7L-250M	RDM7L-400		RDM7L-800	
极数		2/1N	3	4	4	2/1N	3	4	4	3	4	3	4
板前接线	L1	151	152	152	152	166	165	165	165	258	258	280	280
	L2	44	44	44	44	53	53	53	53	84	84	84	84
	L3	91	88	88	88	102.5	102.5	102.5	102.5	133	133	148	148
	L4	15.5	16.5	16.5	16.5	14.8	15.5	15.5	15.5	30	30	25	25
	L5	20.5	20.5	20.5	20.5	30.5	30.5	30.5	30.5	39	39	40	40
	L6	18	18	18	18	15.5	15.5	15.5	15.5	16	16	20.5	20.5
	L7	42	42	42	42	51	51	51	51	68	68	79	79
	L8	113	117	117	117	131	123	123	123	197	197	212	212
	L9	131	132	132	132	145.5	144	144	144	224.5	224.5	243	243
	L10	253	250	250	250	272	271	271	295	457	457	480	480
	W1	62	92	122	122	78	107	142	142	150	198	210	280
	W2	17	22	22	22	18.8	42.5	42.5	42.5	57.5	57.5	53	53
	W3	19	19	19	19	19	19	19	19	41.5	41.5	41.5	41.5
	W4	32.5	32.5	32.5	32.5	38	38	38	38	50	50	80	80
	H1	94	94	94	112	96	96	96	115	148	148	168	168
	H2	80	78	78	96	78	77	77	96	116	116	122.5	122.5
	H3	67	64	64	82	67	67	67	86	102	102	112	112
	H4	26	26	26	29.5	26.5	25	25	25	38	38	41	41
	H5	28	26	26	29.5	26.5	25	25	25	38	38	43.5	43.5
	K	18	18	18	18	23	23	23	23	32	32	44	44
M	8	8	8	8	8	8	8	8	10	10	12	12	
安装尺寸	a	-	30	60	60	-	35	70	70	44	94	70	140
	b	129	129	129	129	126	126	126	126	194	194	243	243
	d1	4.5	4.5	4.5	4.5	5	5	5	5	7	7	7	7

板后接线外形尺寸和安装板开孔尺寸(仅3P/4P产品)

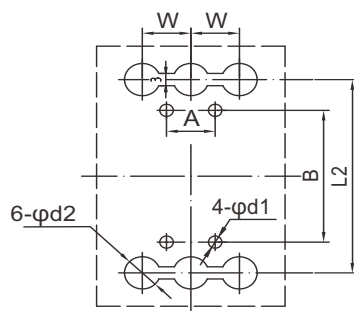


RDM7L-125、250板后接线

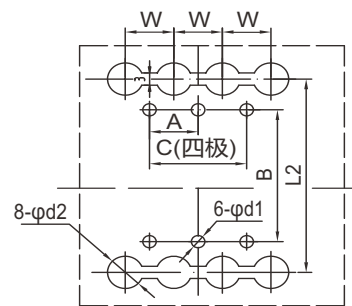


RDM7L-400、800板后接线

RDM7L系列板后接线外形及安装尺寸



三极



四极

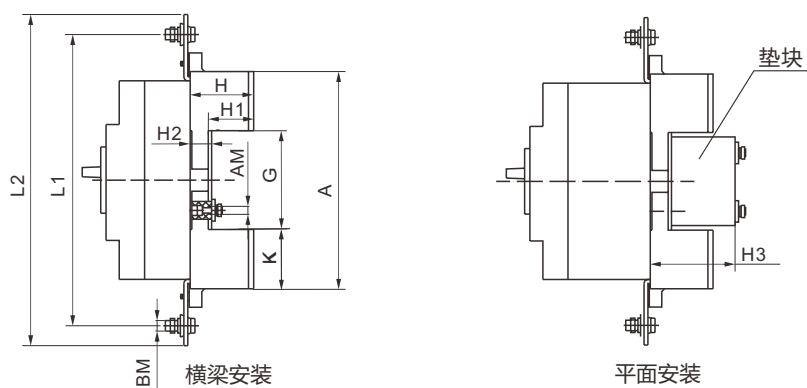
RDM7L系列板后接线安装板开孔尺寸

RDM7L-125~800(仅3P/4P产品)板后接线外形及安装板开孔尺寸

产品型号	尺寸代号									
	H3	H4	D	W	L2	φd2	A	B	C	φd1
RDM7L-125	64	100	M8	30	132	24	30	108	60	5.5
RDM7L-250	70	100	M10	35	144	26	35	122	70	5.5
RDM7L-400	71	105.5	φ12	48	224	32	44	194	94	7
RDM7L-800	105	105	φ16	70	243	48	70	243	70	7.5

# RDM7L系列剩余电流保护断路器

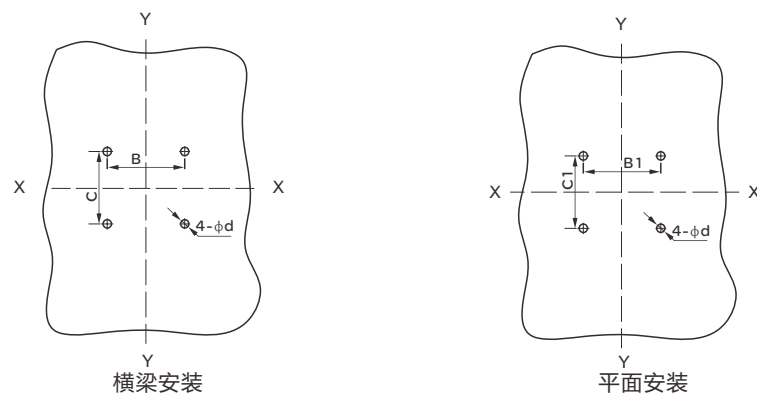
RDM7L系列插入式板前外形尺寸 (仅3P/4P产品)



RDM7L-125 ~ 800插入式板前断路器外形尺寸

产品型号	尺寸代号										
	A	G	K	H	H <sub>1</sub>	H <sub>2</sub>	H <sub>3</sub>	L1	L2	AM	BM
RDM7L-125	172	95	38.5	50.5	35	16.5	61	185	217	M6	M8
RDM7L-250	183	95	44	52	35	18	65	230	259	M6	M10
RDM7L-400	276	170	53	79.5	67	18	-	322	352	M6	M10
RDM7L-800	303	179	62	87.5	60.5	28	118	375	405	M10	M12

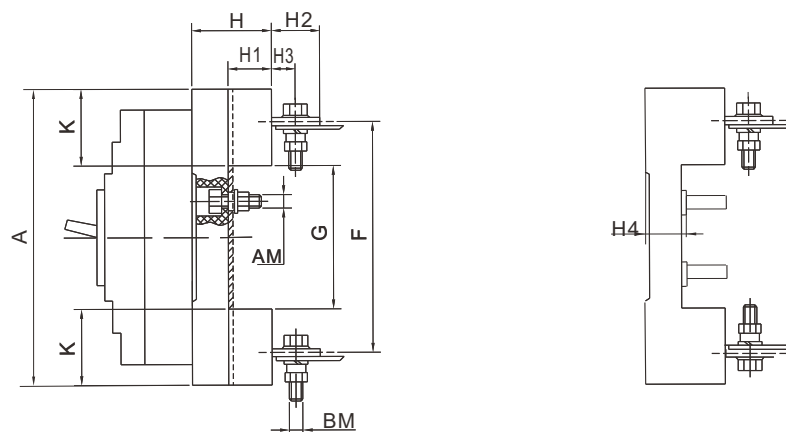
插入式板前接线安装板开孔尺寸 (X-X、Y-Y为断路器中心)。



RDM7L-125~800插入式板前接线安装板开孔尺寸 (仅3P/4P产品)

型号		RDM7L-125	RDM7L-250	RDM7L-400	RDM7L-800
极数		3	3	3	3
安装板 开孔尺寸(mm)	B	66	70	115	90.5
	B1	50	60	-	65
	C	60	64	135	144.5
	C1	35	35	-	80
	d	6.5	6.5	6.5	11

RDM7L系列插入式板后外形尺寸及安装板开孔尺寸图

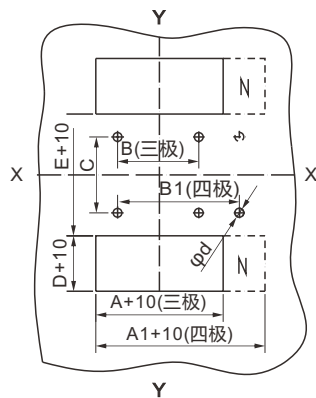


RDM7L-125~800插入式板后断路器外形尺寸 (仅3P/4P产品)

产品型号	尺寸代号										
	A	F	G	K	H	H1	H2	H3	H4	AM	BM
RDM7L-125	168	133	92	38	48	32.5	32.5	18	17	M6	M8
RDM7L-250	186	144	95	45.5	49.5	33.5	34	15	17	M6	M8
RDM7L-400	280	224	171	54.5	59.5	40	44	23.5	20	M8	M12
RDM7L-800	305	243	181	62	87	60	-	-	28	M10	M14

# RDM7L系列剩余电流保护断路器

插入式板后接线安装板开孔尺寸 ( X-X、 Y-Y 为断路器中心 )



RDM7L-125~800插入式板后接线安装板开孔尺寸

型号	RDM7L-125		RDM7L-250		RDM7L-400		RDM7L-800		
极数	3	4	3	4	3	4	3	4	
安装板 开孔尺寸(mm)	A	91	-	107	-	149	-	210	-
	A1	-	129	-	145	-	200	-	290
	B	60	-	70	-	60	-	90	-
	B1	-	90	-	105	-	108	-	162
	C	56		54		129		146	
	D	38		45.5		54.5		62	
	E	92		95		171		181	
	d	6.5		6.5		8.5		11	

订货规范

(请用户根据需要在□内打“√”或填上数字并传真至我公司)

用户单位			订货日期	
联系电话			订货数量(台)	
型号规格	配电型:RDM7L- _____, 额定电流 In= _____ A			
	短路保护整定电流 10In(默认) <input type="checkbox"/> In (16A≤In≤800A) <input type="checkbox"/>			
接线方式	电动机保护型:RDM7L- _____ 2, 额定电流In= _____ A		固定式板后接线 <input type="checkbox"/>	
	短路保护整定电流12In (16A≤In≤630A) <input type="checkbox"/>		插入式板后接线 <input type="checkbox"/>	
额定剩余动作电流特性	125壳架	30mA <input type="checkbox"/> I <sub>Δn</sub> 动作时间(注:30mA仅能选非延时型):非延时型		
	125壳架 250壳架 400壳架	100mA <input type="checkbox"/> 300mA <input type="checkbox"/> 500mA <input type="checkbox"/> I <sub>Δn</sub> 动作时间:非延时型 <input type="checkbox"/> 0.4s <input type="checkbox"/> 1s <input type="checkbox"/>		
	800壳架	300mA <input type="checkbox"/> 500mA <input type="checkbox"/> 1000mA <input type="checkbox"/> I <sub>Δn</sub> 动作时间:非延时型 <input type="checkbox"/> 0.4s <input type="checkbox"/> 1s <input type="checkbox"/>		
	特殊订做	额定剩余动作电流 _____ I <sub>Δn</sub> 最大断开时间 _____ (订做时需与技术部门确认)		
	漏电报警模块	漏电报警跳闸(代号 I) <input type="checkbox"/> 漏电报警不跳闸(代号 II) <input type="checkbox"/>		
		漏电报警模块工作电压: AC400V <input type="checkbox"/> AC230V <input type="checkbox"/> DC24V <input type="checkbox"/>		
附件要求	分励脱扣器	AC400V <input type="checkbox"/> AC230V <input type="checkbox"/> DC24V <input type="checkbox"/>		
	辅助触头	二常开二常闭(对RDM7L-125、250特殊订做适用) <input type="checkbox"/>		
	欠压脱扣器	AC400V <input type="checkbox"/> AC230V <input type="checkbox"/>		
	引线方式	端子接线 <input type="checkbox"/> 引出线(默认500mm) <input type="checkbox"/>		
	电动操作机构	CD2电操机构 AC110V~240V <input type="checkbox"/> DC110V~220V <input type="checkbox"/>		
	手动操作机构	A型(默认圆形) <input type="checkbox"/> F型(方形) <input type="checkbox"/>		
方杆长度150mm(默认) <input type="checkbox"/> 200mm <input type="checkbox"/> 250mm <input type="checkbox"/> 300mm <input type="checkbox"/>				
其它要求				



# RDM7E系列电子式塑壳断路器

## 选型指南

RDM7E	250	M	Z	3	4	00	2	A	R
产品型号	壳架电流	分断能力	操作方式	极数	脱扣器方式	附件代号	用途代号	产品类型	接线方式
电子式塑壳断路器	125 250 400 800	M:较高分断 H:高分断	无代号:手柄操作 Z:转动手柄操作 P:电动操作	3:3极 4:4极	4:电子式脱扣器	附件代号 见表1	无代号: 配电用 断路器 2:电动机保护用 断路器	无代号: 基本型 Z: 智能型 X: 消防型 F: 预付费型	无代号:板前接线 R:板后接线 PF:插入式板前接线 PR:插入式板后接线

举例：订RDM7E-250，较高分断型，三相，带AC400V欠电压脱扣器，额定电流250A，数量100台  
应写为：RDM7E-250M/3430 250A，欠压脱扣器AC400V，100台。

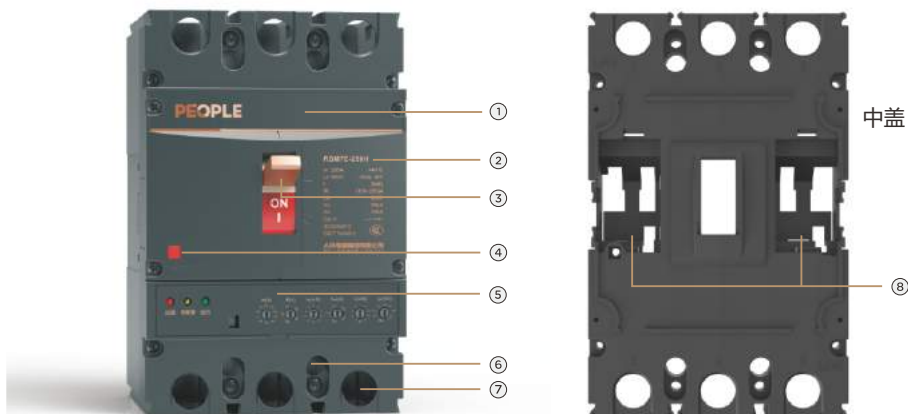
备注：□具有过载热记忆功能:过负载热记忆功能、短路（短延时）热记忆功能。

□通讯功能：标准的RS485接口、Modbus现场总线协议。通过外挂附件来实现，通讯附件的配置见下表:

序号	名称	附件功能
1	通讯分励报警附件	通讯+分励+过载报警不脱扣+复位按键+工作指示
2	状态反馈通讯附件	四遥通讯+复位按键+工作指示
3	预付费附件	预付费控制+工作指示

## 产品特征

面板释义
① 商标
② 铭牌
③ 手柄
④ 脱扣按钮
⑤ 电子调节面板
⑥ 固定螺丝
⑦ 接线螺丝
⑧ 附件安装孔



附件代号

表1

代号	附件名称	RDM7E-125	RDM7E-250	RDM7E-400、800
		3P、4P		
00	无内部附件			
08	报警开关			
10	分励脱扣器			
20	辅助开关 (1N01NC)			
	辅助开关 (2N02NC)			
02	辅助开关 (2N02NC)			
30	欠电压脱扣器			
40	分励脱扣器+辅助开关 (1N01NC)			
	分励脱扣器+辅助开关 (2N02NC)			
12	分励脱扣器+辅助开关 (2N02NC)			
50	分励脱扣器+欠电压脱扣器			
60	二组辅助开关 (2N02NC)			
	二组辅助开关 (4N04NC)			
22	二组辅助开关 (3N03NC)			
23	二组辅助开关 (4N04NC)			
70	欠电压脱扣器+辅助开关 (1N01NC)			
	欠电压脱扣器+辅助开关 (2N02NC)			
18	分励脱扣器+报警开关			
28	辅助开关 (1N01NC)+报警开关			
38	欠电压脱扣器+报警开关			
48	分励脱扣器+辅助开关(1N01NC)+报警开关			
68	二组辅助开关 (2N02NC)报警开关			
	二组辅助开关 (3N03NC)报警开关			
05	二组辅助开关(3N03NC)报警开关			
78	欠电压脱扣器+辅助开关 (1N01NC)+报警开关			
	欠电压脱扣器+辅助开关 (2N02NC)+报警开关			

注: □ 报警开关 ■ 辅助开关 ● 分励脱扣器 ○ 欠电压脱扣器 → 引线方向

(所有内部附件除欠电压脱扣器、DC24V分励脱扣器为端子出线,其他附件均为引出线,线长500mm)

1、脱扣器方式及内部附件代号首位数字4表示具有三段保护的电子式脱扣器;后两位数字表示内部附件代号,无附件则用00表示;

2、附件代号08、10、20若更改安装位置及引线方向,请订货时注明。

左面安装 右面安装   
手柄

# RDM7E系列电子式塑壳断路器

## 符合标准

产品型号	国家标准
RDM7E	GB/T14048.1 GB/T14048.2 GB/T14048.4

## 产品概述

RDM7E系列电子式断路器适用于交流50Hz，额定工作电压至400V，额定电流至800A以下的配电网络中，用来分配电能和保护线路及电源设备免受过载、短路和欠电压等故障的损坏。亦能作线路不频繁转换及电动机不频繁启动之用。断路器具有过载长延时反时限、短路短延时反时限、短路短延时时限、短路瞬时和欠电压保护功能。该产品具有体积小、分断能力高、飞弧短、附件安装方便、抗震动的特点，是陆地及船舶使用的理想产品。

## 安装环境

- 污染等级:3级；
- 周围空气温度不超过 +40 °C,且其24h内的平均温度值不超过+35°C。周围空气温度的下限为-5°C；
- 最高温度为+40°C时，空气的相对湿度不超过50%，在较低的温度下可以允许有较高的相对湿度，例如20°C时达90%。对由于温度变化偶尔产生在产品上的凝露应采取特殊的措施；
- 安装地点的海拔高度不超过2000m。

## 安装条件

- 断路器主电路的安装类别为Ⅲ，不接至主电路的辅助电路和控制电路安装类别为Ⅱ；
- 安装最大倾斜度为22.5°；
- 在受到船舶正常振动时能可靠工作。

## 储存和运输条件

- 温度下限不低于-25°C，上限不超过+55°C；相对湿度(+25°C)时不超过95%；
- 产品在运输过程中应轻拿轻放，不应倒置，避免剧烈碰撞。

技术指标

项目		RDM7E-125		RDM7E-250		RDM7E-400		RDM7E-800	
壳架电流Inm(A)		125		250		400		800	
分断能力级别		M	H	M	H	M	H	M	H
极数		3、4	3	3、4	3	3、4	3	3、4	3
额定电流In(A)		32、63、125		250		400		630、800	
额定工作电压Ue(V)		AC400							
额定绝缘电压Ui(V)		1000							
额定冲击耐受电压Uimp(V)		12000							
额定极限短路分断能力Icu(kA)	AC400V	50	85	50	85	65	100	65	100
额定运行短路分断能力Ics(kA)	AC400V	35	50	35	50	42	65	42	65
额定短时耐受电流Icw/1s(kA)		—		—		5		10	
使用类别		A		A		B		B	
飞弧距离(mm)		≤50		≤50		≤100		≤100	
操作性能	通电(次)	1500		1000		1000		500	
	不通电(次)	8500		7000		4000		3000	
板前接线		■		■		■		■	
板后接线		■		■		■		■	
插入式接线		■		■		■		■	
欠压脱扣器		■		■		■		■	
分励脱扣器		■		■		■		■	
辅助触头		■		■		■		■	
报警触头		■		■		■		■	
电动操作机构		■		■		■		■	
手动操作机构		■		■		■		■	
智能控制模块		■		■		■		■	
测试电源模块		■		■		■		■	

功率损耗及降容系数

型号	通电电流 (A)	三相总功率损耗 (VA)	
		板前、板后接线	插入式接线
RDM7E-125	125	35	40
RDM7E-250	250	62	70
RDM7E-400	400	115	125
RDM7E-800	800	262	294

# RDM7E系列电子式塑壳断路器

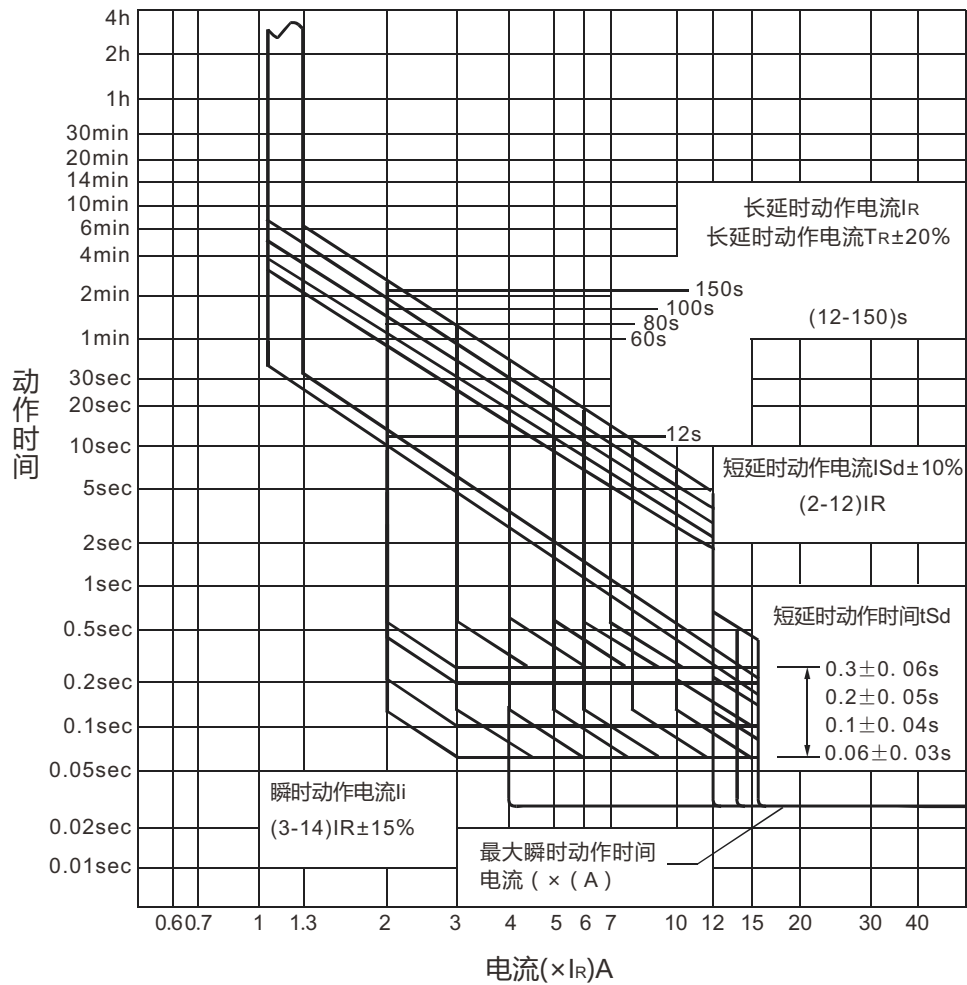
---

## 主要功能特点

- 智能型控制器是塑壳断路器的核心部件,应用于电动机保护或者配电保护,实现测量、保护、控制和通信功能于一体,使线路和电源设备免受过载、短路、接地等故障危害。
- 采用MCU微处理控制器,性能稳定可靠:该智能控制器能提供电源,只要一相通电,当电流不低于其额定值的35%时,都能确保保护功能正常工作;
- 选择性配合具有三段保护:使用类别为B类的断路器与连接在同一电路中的其他短路保护装置在短路条件下具有选择性配合;过载长延时反时限、短路延时(反时限、定时限)、短路瞬时等保护功能参数的整定;
- 具有动作电流、动作时间三段参数设置,可进行4-10档调整:用户可根据负载电流要求对控制器进行设置调整,也可根据用户要求选择关闭相应功能(定制功能,需用户订货时注明);
- 大电流瞬时脱扣功能:当在断路器闭合运行时,如遇到短路大电流( $\geq 20I_{nm}$ ),断路器磁脱扣机构可直接脱扣,双重保护更加可靠安全;
- 具有脱扣测试(试验)功能:输入直流DC12V电压试验断路器动作特性;
- 故障自诊断功能:对智能控制器自身的工作状态和运行情况进行保护和检测;
- 具有预报警指示、过载指示:当负载电流达到或超过整定值时导光柱导出光源;
- 磁通变换器双气隙技术:工作更可靠稳定,杜绝误动作、脱扣可靠、功率小;
- 保护精度高:过载保护、短路短延时保护动作电流精度 $\pm 10\%$ ;短路瞬时保护值精度为 $\pm 15\%$ 取决于动作电流;
- 安装具有互换性:外形尺寸、安装尺寸与RDM7系列塑料外壳断路器同规格尺寸相同。

### 电子脱扣器特性

断路器内装按有效值采样的电流传感器。断路器具有过载长延时反时限、路短延时反时限、短路短延时时限、短路瞬时动作等保护功能，可由用户自行设定组成所需的保护特性；中性型过电流保护电流、时间参数100%自动跟踪相线整定值。



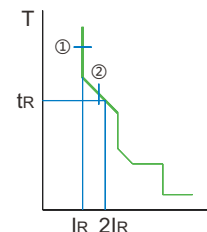
RDM7E-125~800型脱扣特性曲线

# RDM7E系列电子式塑壳断路器

## 配电系统的主要功能配置

### □过载长延时保护

过载长延时保护用于防止线路、设备在过载的情况下过热。



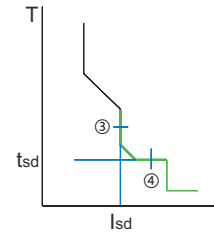
序号	参数	说明
①	IR	过载长延时脱扣整定电流
②	tr	过载长延时整定时间

项目	壳架等级Inm(A)	额定等级In(A)	范围(A)
电流设定值 (IR) 【编码器1】	125	32	IR=12.5-14-16-18-20-22-25-28-30-32
		63	IR=25-32-36-40-45-50-56-63
		125	IR=50-56-63-70-75-80-90-100-112-125
	250	250	IR=100-112-125-140-150-160-180-200-225-250
	400	400	IR=160-180-200-225-250-280-315-350-375-400
	800	630	IR=250-280-315-350-375-400-450-500-560-630
		800	IR=315-350-400-450-500-560-630-700-760-800
动作特性	特性曲线		
	时间设定值(s)		动作时间
I > 1.3I <sub>R</sub> , 1h内动作, I ≤ 1.05 I <sub>R</sub> , > 2h不动作。 电流允许误差: ±10%	t <sub>R</sub> = 12-60-80-100-OFF @2I <sub>R</sub> (Inm=125、250) t <sub>R</sub> = OFF时, 关闭过载长延时保护功能	t <sub>R</sub> = 12-60-100-150-OFF @2I <sub>R</sub> (Inm=400~800) t <sub>R</sub> = OFF时, 关闭过载长延时保护功能	动作时间符合 $T = (2 \pm \frac{1}{10}) t_R$ 时间允许误差: ±20%

### 配电系统的主要功能配置

□短路短延时保护

短路短延时保护针对中等强度的短路故障，并为配电系统提供选择性保护。

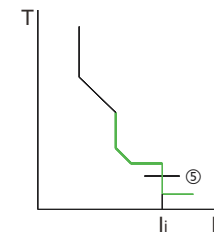


序号	参数	说明
③	Isd	短路短延时脱扣整定电流
④	tsd	短路短延时整定时间

项目	壳架等级Inm(A)	额定等级In(A)	范围 ( A )
电流设定值 ( IR )	125 ~ 400	32 ~ 400	Isd = ( 2-2.5-3-4-5-6-7-8-10-12 ) × IR
	800	630 ~ 800	Isd = ( 2-2.5-3-3.5-4-5-6-7-8-10 ) × IR
动作特性	特性曲线		
	时间设定值(s)	动作时间	
I > 1.1Isd 动作， I ≤ 0.9Isd 不动作 电流允许误差：±10%	tsd=0.06-0.1-0.2-0.3-OFF ( tR=OFF时，关闭短路短延时保护功能 )；	当Isd ≤ I < 1.5Isd时，反时限动作，特性曲线为： $T = (\frac{1.5Isd}{I})^2 t_{sd}$ 时间允许误差：固有误差±20ms，±20%； 当1.5Isd ≤ I < li时，定时限动作： tsd=0.06s，±0.03s tsd=0.1s，±0.04s tsd=0.2s，±0.05s tsd=0.3s，±0.06s	

□短路瞬时保护

短路瞬时保护针对严重短路故障，并为配电系统提供快速切断保护。



序号	参数	说明
⑤	li	瞬时脱扣整定电流

项目	壳架等级Inm(A)	额定等级In(A)	范围 ( A )
电流设定值 ( IR )	125 ~ 800	32 ~ 800	li = ( 3-4-5-6-7-8-10-12-14-OFF ) × IR
动作特性	I > 1.1 5li 瞬时保护动作，I ≤ 0.85li 瞬时保护不动作；电流允许误差：±15%		



# RDM7E系列电子式塑壳断路器

## 配电系统的主要功能配置

### 过载预报警

过载预报警功能参数设置

项目	壳架等级Inm(A)	额定等级In(A)	范围(A)
预报警电流(Ip)	125~800	32~800	$I_p = (0.7-0.75-0.8-0.85-0.9-0.95-1-OFF) \times I_R$
动作特性			$I > 1.0I_p$ 预报警指示灯亮, $I \leq 0.9I_p$ 预报警指示灯不亮

### 过载指示

面板过载指示灯用于监测负载电流状态

项目	壳架等级Inm(A)	额定等级In(A)	范围(A)
过载指示	125~800	32~800	$1.05I_R$
动作特性			$I > 1.05I_R$ 过载指示灯亮, $I \leq 1.0I_R$ 过载指示灯不亮

### 运行指示

面板运行指示灯用于监测控制器运行状态

项目	壳架等级Inm(A)	额定等级In(A)	范围(A)
运行指示	125~800	32~800	$0.4I_n$
动作特性			$I > 0.4I_n$ 运行指示灯闪烁(周期1s, 占空比50%), $I \leq 0.35I_n$ 运行指示灯不亮

### 预付费功能

产品连接预付费附件后, 接收电表输出的AC220V控制信号。

电表信号	断路器动作特性
0VAC	允许分合闸操作
230VAC	延时3秒自动分闸, 禁止重合闸。

### 通讯功能

控制器具有通讯功能, 需要配合相应附件来实现该功能。

接口	控制器外接通讯附件, 附件对外为标准RS485接口
波特率(bps)	默认38400, 遥控可设定范围2400、4800、9600、19200、38400。
通讯格式	a) 数据位: 8; b) 校验位: 偶; c) 停止位: 1;
通讯协议	ModBus RTU, 从模式;
设备地址	10(默认), 遥控可设定范围1~255。

### 电动机保护的主要功能配置

#### □过载长延时保护

电动机的过载长延时保护按照GB/T 14048.4中8.2.1.5.1的特性要求执行。

项目	壳架等级Inm(A)	额定等级In(A)	范围 ( A )						
电流设定值 ( IR )	125	32	IR=12.5-14-16-18-20-22-25-28-30-32						
		63	IR=25-32-36-40-45-50-56-63						
		125	IR=50-56-63-70-75-80-90-100-112-125						
	250	250	IR=100-112-125-140-150-160-180-200-225-250						
	400	400	IR=160-180-200-225-250-280-315-350-375-400						
	800	630	IR=250-280-315-350-375-400-450-500-560-630						
800		IR=315-350-400-450-500-560-630-700-760-800							
动作特性			I>1.2IR,1h内动作,I≤1.05 IR,>2h不动作 电流允许误差: ±10%						
脱扣类别			tR=12-60-80-100-OFF @2IR ( Inm=125、250 ) ;						
			tR=12-60-100-150-OFF @2IR ( Inm=400~800 ) ;						
特性曲线	类别	125\250壳架动作特性/时间				400\800壳架动作特性/时间			
		按I <sup>2</sup> 动作				按I <sup>2</sup> 动作			
	1.05IR ( 冷态 )	2h内不动作				2h内不动作			
	1.2IR ( 冷态 )	1h内不动作				1h内不动作			
	1.5IR ( 冷态 )	21.3s	107s	142s	178s	21.3s	107s	178s	267s
	2IR, tR ( 冷态 )	12s	60s	80s	100s	12s	60s	100s	150s
	7.7IR ( 冷态 )	0.93s	4.63s	6.17s	7.72s	0.93s	4.63s	7.72s	11.6s
	脱扣级别	-	10A	10	20	-	10	20	30
	动作时间允许误差			±20%					

备注：1、过载长延时保护具有热记忆功能，冷却时间默认30分钟，控制器断电自动清除热记忆值。

2、接入过载报警不脱扣附件时，自动开启过载报警不脱扣功能，动作特性曲线与过载长延时保护功能相同。当tR=OFF时，关闭过载长延时保护功能和报警不脱扣功能。

#### □过载预报警

项目	壳架等级Inm(A)	额定等级In(A)	范围 ( A )
预报警电流 ( Ip )	125 ~ 800	32 ~ 800	Ip=1.0×IR ( 固定 )
动作特性			I > 1.0Ip 预报警指示灯亮, I ≤ 0.9Ip 预报警指示灯不亮

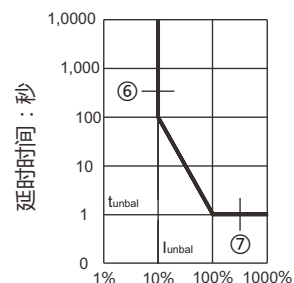
# RDM7E系列电子式塑壳断路器

## 电动机保护的主要功能配置

### □ 电流不平衡保护

电流不平衡保护是电动机保护的基本功能之一，可以消除因电流不平衡、缺相导致的电机抖动、烧坏故障。

序号	参数	说明
⑥	lunbal	电流不平衡率整定值
⑦	tunbal	电流不平衡率保护整定时间



项目	壳架等级Inm(A)	额定等级In(A)	范围(A)
电流不平衡率(%)	125~800	32~800	lunbal= ( 10-20-30-40-50-60-70-80-90-OFF ) %
动作特性	I > 1.1lunbal 动作, I ≤ 0.9Isd 不动作		
特性曲线	T = max { ( $\frac{1}{lunbal}$ ) <sup>2</sup> × tunbal, tunbal } , tunbal=1s ; 时间允许误差 : ±10% ;		
电流不平衡率计算方法	$\epsilon_i = \frac{\text{Max}(I_j - I_{\text{avg}})}{I_{\text{avg}}} \times 100\%$ 式中 : $I_{\text{avg}} = \frac{I_1^2 + I_2^2 + I_3^2}{3}$ Iavg为三相电流的平均值, Ij为第j相电流的有效值。 注 : 上式中的电流均指有效值		

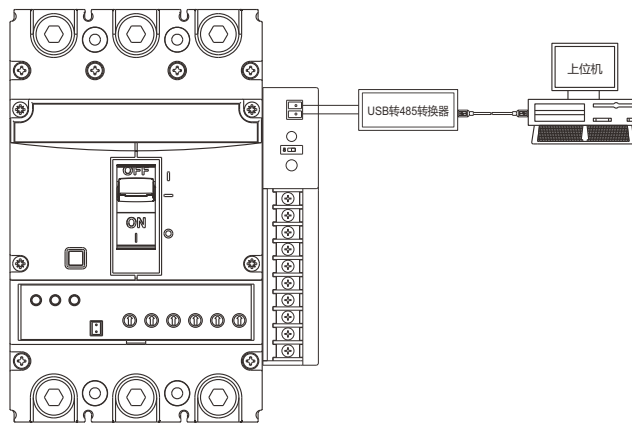
### 断路器的通信功能

带电动操作机构的RDM7E电子式断路器与上位机(如计算机)连接,通过通信接口可实现远距离“四遥”功能。RS485接口, Modbus-RTU协议, 通讯波特率9600K。另外,加装RDM7E电子式断路器控制器(选购配件)还可在现场直接读取断路器的各项参数并进行修改。

### 通信接口及外部模块

□RDM7E系列电子式塑壳断路器不用于组网通讯,而是单独使用时,手持编程器可通过通信接口对断路器进行保护特性整定等操作:也可以在通信接口接上RD-CD液晶显示模块,用以监视断路器的运行电流和故障信息。

□RDM7E系列电子式塑壳断路器用于组网通讯时,直接挂接到相应的现场总线;针对不同协议的现场总线,可选用RD-DP协议转换模块,将MODBUS协议转换后在挂接到相应的现场总线。



RDM7E系列可通讯电子式塑壳断路器功能配置

功能	产品类型	RDM7E基本型	RDM7E(Z)智能型	RDM7E(X)消防型	RDM7E(F)预付费型
过载长延时整定		●	●	●	●
短路短延时整定		●	●	●	●
短路瞬时整定		●	●	●	●
过载、预报警指示		●	●	●	●
脱扣测试功能		●	●	●	●
故障自诊断功能		●	●	●	●
双路无源信号输出		-	●	△	-
通讯功能模块		-	●	△	-
分励功能		-	△	△	-
智能控制模块		-	△	△	-
消防功能预		-	-	●	-
付费功能		-	-	-	●
● 基本功能    △ 可选功能					

# RDM7E系列电子式塑壳断路器

## 附件功能的主要功能配置

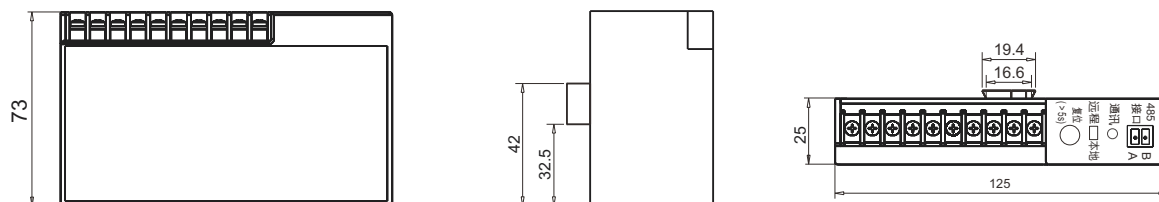
### 规格配置

序号	名称	10p附件功能	额定电源电压 (范围)	额定控制信号电压 (范围)
1	通讯分励报警附件	通讯+分励+过载报警不脱扣+复位按键+工作指示	AC230V/AC400V (85%-110%)	分励信号DC24V (85%-110%) 报警无源触点容量AC230V3A、DC30V3A
			DC24V (85%-110%)	分励信号AC230V/AC400V (85%-110%) 报警无源触点容量AC230V3A、DC30V3A
2	四遥附件	四遥通讯+复位按键+工作指示	DC24V (85%-110%)	状态信号DC24V (85%-110%) 电操信号 DC24V
			AC400V (85%-110%)	状态信号AC230V/AC400V (85%-110%) 电操信号 DC24V
3	预付费附件	预付费控制+工作指示	AC400V (85%-110%)	预付费信号AC230V (85%-110%)

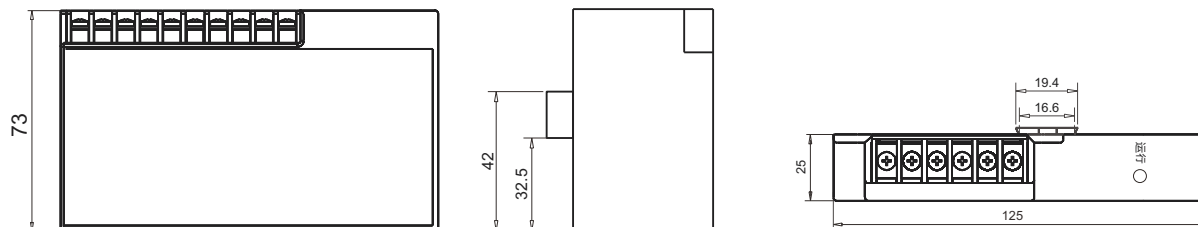
备注：复位按键功能：按住持续5s；通讯波特率、通讯地址等参数恢复到出厂值；

## 结构尺寸

通讯分励报警附件和状态反馈通讯附件所用外壳尺寸如下

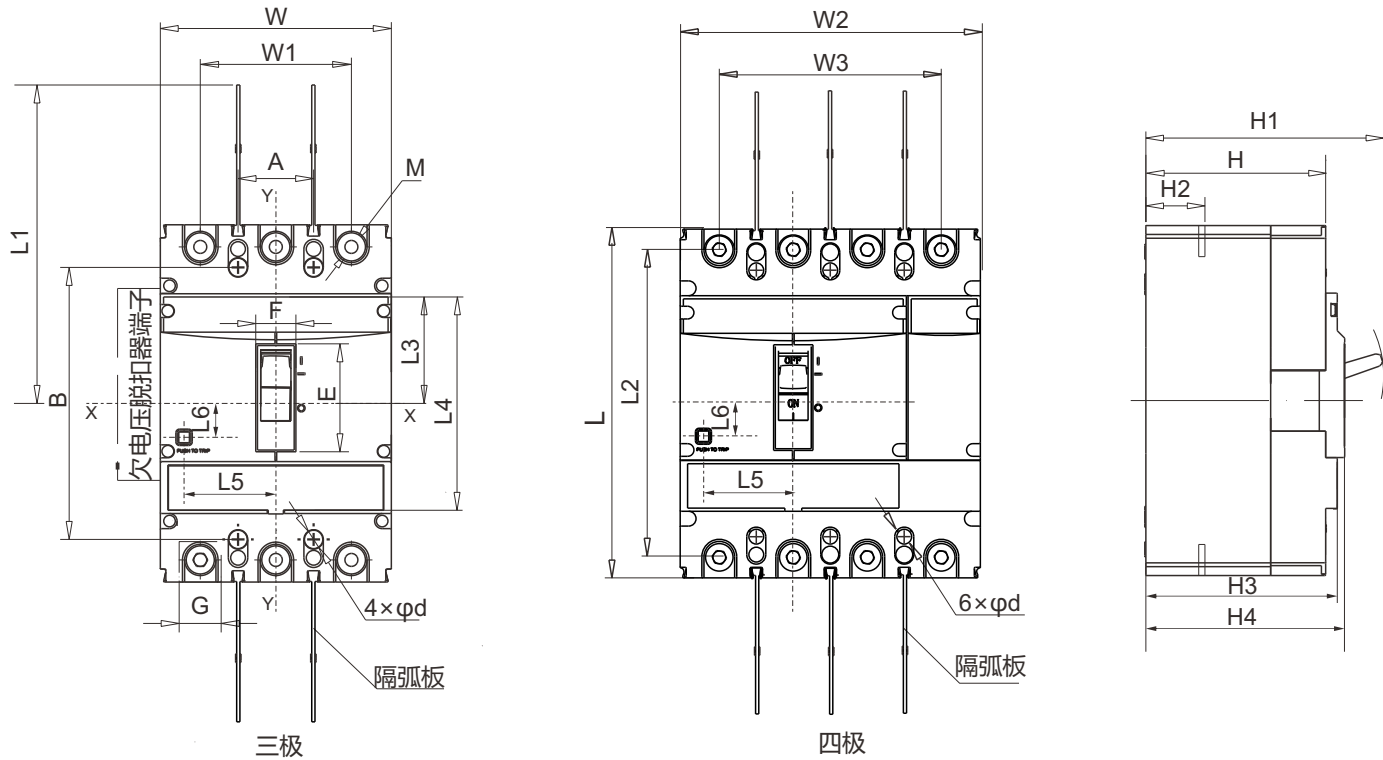


预付费附件所用外壳尺寸如下



板前接线外形尺寸

板前接线外形尺寸见图1 ( X-X、Y-Y为断路器中心 )

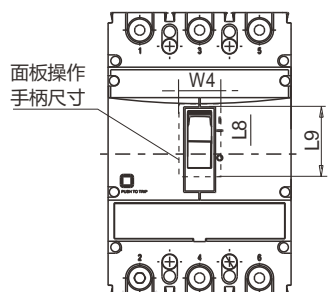


固定式板前接线

型号	板前接线															按钮位置			
	W	W1	W2	W3	L	L1	L2	L3	L4	H	H1	H2	H3	H4	E	F	G	L5	L6
RDM7E-125	92	60	122	90	150	125	132	43	92	82	112	29	93	96	43	19	18	22	16
RDM7E-250	107	70	142	105	165	136	144	52	104	85	115	23	90.5	94	50	19	23	42.5	15.5
RDM7E-400	150	96	198	144	257	256	224	69	159	99	152	38	104	115	80	42	31	57.5	30
RDM7E-800	210	140	280	210	280	240	243	80	178	102	158	41	112	122	82	42	44	53	24.5

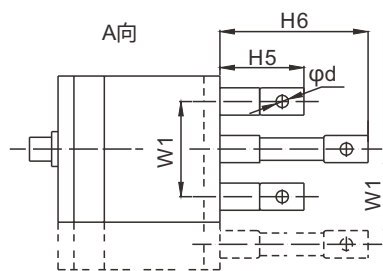
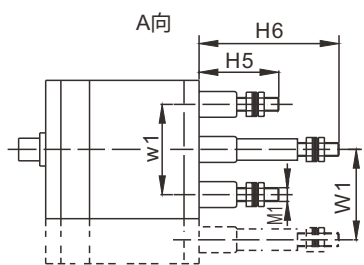
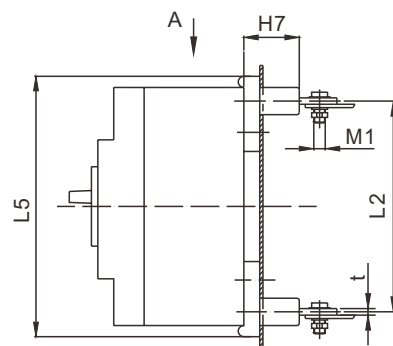
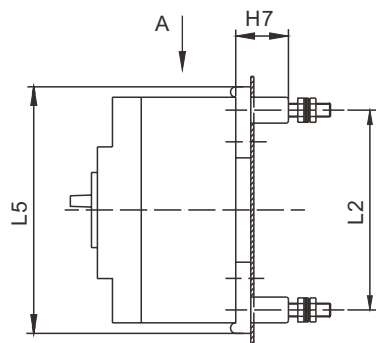
# RDM7E系列电子式塑壳断路器

面板操作手柄尺寸



产品型号	尺寸代号		
	W4	L8	L9
RDM7E-125	23	24	40
RDM7E-250	23	30	44
RDM7E-400	47	39	66
RDM7E-800	47	42	66

固定式板后接线

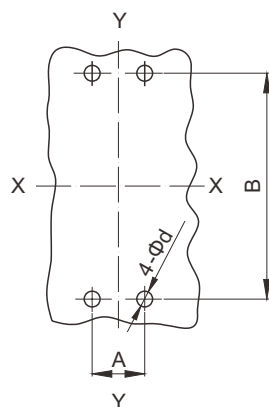


RDM7E-125、250固定式板后接线

RDM7E-400、800固定式板后接线

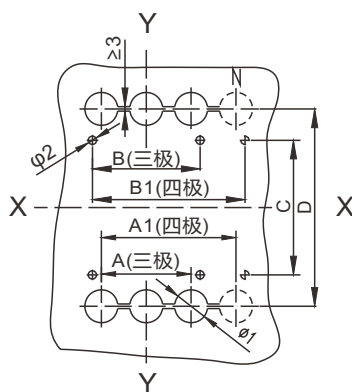
型号	板后接线						
	L7	H5	H6	H7	M1	d	t
RDM7E-125	164	53	93	35	M8	-	-
RDM7E-250	173	55	100	35	M8	8.5	-
RDM7E-400	267	68	128	37	M10	10.5	8.5
RDM7E-800	295	84	-	37	M12	13	16

板前接线安装板开孔尺寸 (X-X、Y-Y为断路器中心)



型号		RDM7E-125		RDM7E-250		RDM7E-400		RDM7E-800	
极数		3	4	3	4	3	4	3	4
安装板 开孔尺寸(mm)	A	30	60	35	70	44	94	70	140
	B	129		126		194		243	
	d	4.5		4.5		7		7	

板后接线安装板开孔尺寸 (X-X、Y-Y为断路器中心)

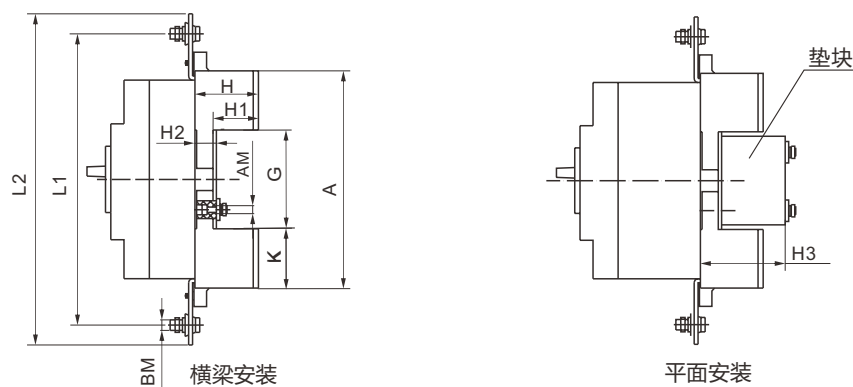




# RDM7E系列电子式塑壳断路器

型号	RDM7E-125		RDM7E-250		RDM7E-400		RDM7E-800		
极数	3	4	3	4	3	4	3	4	
安装板 开孔尺寸(mm)	A	60	-	70	-	96	-	140	-
	A1	-	90	-	105	-	144	-	210
	B	30	-	35	-	44	-	70	-
	B1	-	60	-	70	-	94	-	70
	C	108		122		194		243	
	D	132		145		224		243	
	$\varphi 1$	22		24		32		48	
	$\varphi 2$	5.5		5.5		6.5		7	

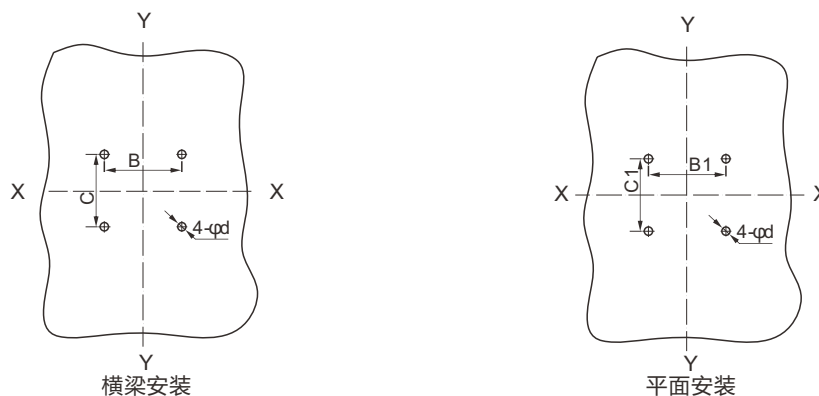
RDM7E系列插入式板前外形尺寸



RDM7E-125 ~ 800插入式板前断路器外形尺寸

产品型号	尺寸代号										
	A	G	K	H	H1	H2	H3	L1	L2	AM	BM
RDM7E-125	172	95	38.5	50.5	35	16.5	61	185	217	M6	M8
RDM7E-250	183	95	44	52	35	18	65	230	259	M6	M10
RDM7E-400	276	170	53	79.5	67	18	-	322	352	M6	M10
RDM7E-800	303	179	62	87.5	60.5	28	118	375	405	M10	M12

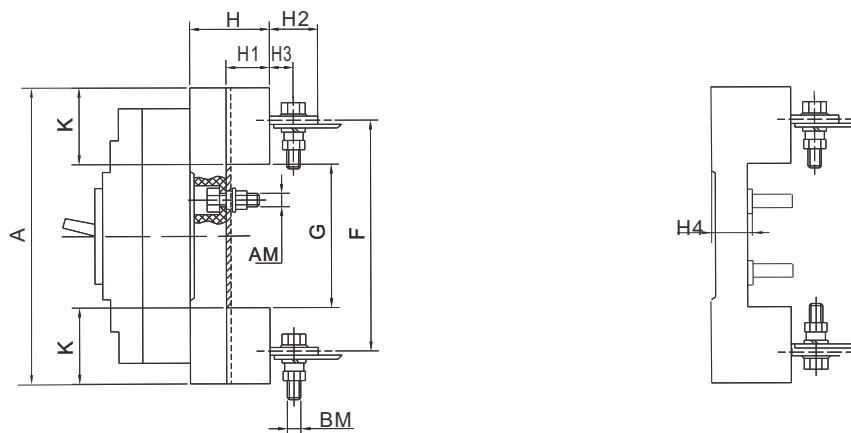
插入式板前接线安装板开孔尺寸 (X-X、Y-Y 为断路器中心)。



RDM7E-125 ~ 800插入式板前接线安装板开孔尺寸

型号	RDM7E-125	RDM7E-250	RDM7E-400	RDM7E-800	
极数	3	3	3	3	
安装板 开孔尺 寸(mm)	B	66	70	115	90.5
	B1	50	60	-	65
	C	60	64	135	144.5
	C1	35	35	-	80
	d	6.5	6.5	6.5	11

RDM7E系列插入式板后外形尺寸及安装板开孔尺寸图

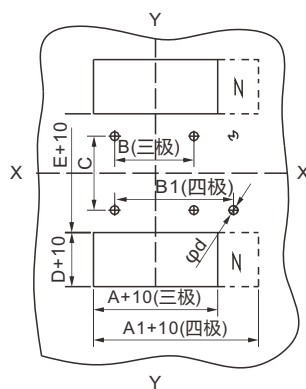


# RDM7E系列电子式塑壳断路器

RDM7E-125~800插入式板后断路器外形尺寸

产品型号	尺寸代号										
	A	F	G	K	H	H1	H2	H3	H4	AM	BM
RDM7E-125	168	133	92	38	48	32.5	32.5	18	17	M6	M8
RDM7E-250	186	144	95	45.5	49.5	33.5	34	15	17	M6	M8
RDM7E-400	280	224	171	54.5	59.5	40	44	23.5	20	M8	M12
RDM7E-800	305	243	181	62	87	60	-	-	28	M10	M14

插入式板后接线安装板开孔尺寸 (X-X、Y-Y为断路器中心)



RDM7E-125~800插入式板后接线安装板开孔尺寸

型号		RDM7E-125		RDM7E-250		RDM7E-400		RDM7E-800	
极数		3	4	3	4	3	4	3	4
安装板 开孔尺寸(mm)	A	91	-	107	-	149	-	210	-
	A1	-	129	-	145	-	200	-	290
	B	60	-	70	-	60	-	90	-
	B1	-	90	-	105	-	108	-	162
	C	56		54		129		146	
	D	38		45.5		54.5		62	
	E	92		95		171		181	
	d	6.5		6.5		8.5		11	

订货规范

(请用户根据需要在□内打“√”或填上数字并传真至我公司)

用户单位	订货数量(台)	交货日期
型号规格	配电型:RDM7E- _____ In= ___ A,对RDM7E-125、250、400、800  电动机保护型:RDM7E- _____ In= ___ A,对RDM7E-125、250、400、800	接线方式 板前接线 <input type="checkbox"/> 板后接线 <input type="checkbox"/> 插入式板前接线 <input type="checkbox"/> 插入式板后接线 <input type="checkbox"/> 抽出式板前接线 <input type="checkbox"/> 抽出式板后垂直接线 <input type="checkbox"/> 抽出式板后水平接线 <input type="checkbox"/>
电子式脱扣器整定值	过载长延时整定电流 $I_R =$ _____ A 长延时整定时间 $t_R =$ _____ s 短路短延时整定电流 $I_{sd} =$ _____ $\times I_R$ 短延时整定时间 $t_{sd} =$ _____ s 短路瞬动整定电流 $I_i =$ _____ $\times I_R$ 预报警整定电流 $I_p =$ _____ $\times I_R$	
附件	欠电压脱扣器 <input type="checkbox"/> AC400V <input type="checkbox"/> AC230V 分励脱扣器 <input type="checkbox"/> AC400V <input type="checkbox"/> AC230V <input type="checkbox"/> DC24V 四遥附件 <input type="checkbox"/> AC230V/400V <input type="checkbox"/> DC24V 通讯分励报警附件 <input type="checkbox"/> AC230V/400V <input type="checkbox"/> DC24V 辅助触头 <input type="checkbox"/> AC400V <input type="checkbox"/> AC230V 电动操作机构 CD2电操机构AC110V ~ 230V 或 DC110V ~ 220V 手动操作机构 <input type="checkbox"/> A型(默认圆形) <input type="checkbox"/> F型(方形) <input type="checkbox"/> 方杆长度150mm(默认) <input type="checkbox"/> 200mm <input type="checkbox"/> 250mm <input type="checkbox"/> 300mm	
注:可提供低温至-40℃断路器。		

电子脱扣器出厂整定值

整定项目	整定值(配电型)	整定值(电动型)
过载长延时整定值	电流整定值 $I_R$	1.0In
	时间整定值 $t_R$	60s
短路短延时整定值	电流整定值 $I_{sd}$	6In
	时间整定值 $t_{sd}$	0.3s
短路瞬动整定值	电流整定值 $I_i$	10I <sub>R</sub>

注:预报警 $I_p$ 出厂整定值为1.0I<sub>R</sub>。

4) 接线方式:板前接线、板后接线和插入式(订货时如不注明,一律按板前接线供货)

# RDM7、RDM7L、RDM7E系列附件



## 分励脱扣器

分励脱扣器是一种远距离操纵产品分闸的附件。当电源电压等于额定控制电源电压的70%~110%之间的任意电压时，分励脱扣器能可靠动作。

### 电气特性

产品型号	分励线圈功耗 (W)		
	AC400V	AC230V	DC24V
RDM7-125	96.8	73	91.2
RDM7-250	112	68.6	85.3
RDM7-400、630、800	68	58.2	100

### 动作特性

可靠动作工作电压	通电时间 (脉冲型)		响应时间	操作次数
	最小值	最大值		
70%~110% × Us	10ms	1s	30ms	1000



## 欠压脱扣器

实现断路器的欠电压保护功能，在电源电压过低时断开断路器，保护用电设备。当电源电压下降（甚至缓慢下降）到额定控制电源电压的70%至35%范围内，欠电压脱扣器动作并使断路器断开。当电源电压小于、等于脱扣器额定控制电源电压的35%时，欠电压脱扣器应能防止断路器闭合。当电源电压大于或等于85%欠电压脱扣器的额定控制电源电压时，可保证断路器可靠闭合。

### 电气特性

产品型号	欠压线圈功耗 (W)	
	AC400V	AC230V
RDM7-125	4	3.1
RDM7-250	4.3	3.3
RDM7-400、630	3.6	2.5
RDM7-800	2	1.6

### 动作特性

动作条件			响应时间	操作次数
可靠断开	防止闭合	可靠闭合		
35%~70%	≤ 35%	≥ 85%	1s	1000

### 辅助触头

辅助触头分为两组, 每组辅助触头电气上不分开。



分合状态

断路器处于“分”时的位置		断路器处于“合”时的位置
壳架等级电流400A及以上	壳架等级电流250A及以下	“分”时接通状态的触头转为断开状态。 “分”时断开状态的触头转为接通状态。

电气特性

工作电压 (V)		AC				DC		
		24	48	110	240/415	24	48	110/220
工作电流 (A)	AC-15	6	6	5	2	-	-	-
	DC-13	-	-	-	-	2	1.2	0.25

### 报警触头

报警触头主要用于断路器的负载出现过载、短路或欠电压等故障或自由脱扣时提供信号。

分合状态

断路器处于“分”“合”时的位置	断路器处于“自由脱扣”报警时的位置
	B11、B12接通状态转为断开状态， B11、B14断开状态转为接通状态。

电气特性

工作电压 (V)		AC				DC		
		24	48	110	240/415	24	48	110/220
工作电流 (A)	AC15	6	6	5	2	-	-	-
	DC13	-	-	-	-	2	1.2	0.25

### 辅助触头、报警触头参数

分类	壳架等级额定电流	约定发热电流A	AC-15			DC-13	
			额定工作电压V	额定频率Hz	额定电流A	额定工作电压V	额定电流A
辅助触头	$I_{nm} \leq 250$	3	400	50	0.3	230	0.15
	$I_{nm} \geq 400$	3			0.4		0.15
报警触头	$125 \leq I_{nm} \leq 800$	3			0.3		0.15

# RDM7、RDM7L、RDM7E系列附件

## 电动操作机构

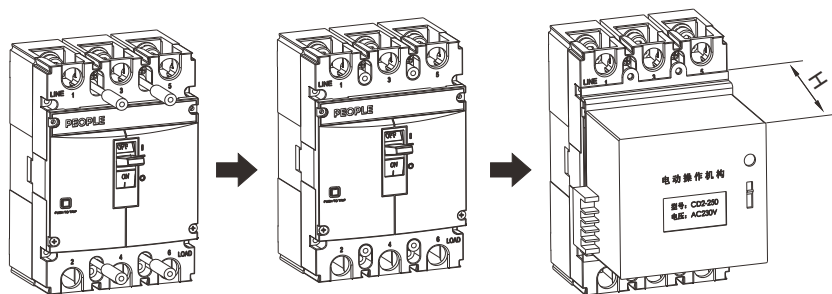
电动操作机构是用于对断路器进行远距离自动分闸、合闸操作一种附件。电动操作机构在额定频率下，电源电压在85%~110%之间时，能可靠闭合断路器。



## 技术参数

配用断路器	动作电流 (A)	电动机功率 (W)	寿命 (次数)
RDM7-125	≤ 0.5	14	10000
RDM7-250	≤ 0.5	14	8000
RDM7-400	≤ 2	35	5000
RDM7-800	≤ 2	35	5000

## 安装操作示意



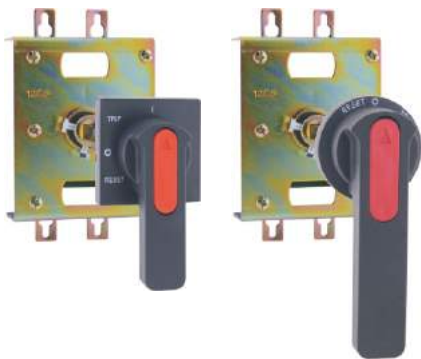
⚠ 带电操机构的断路器脱扣跳闸后，电操机构必须先分闸，然后才能合闸

RDM7系列断路器电动机操作机构的高度

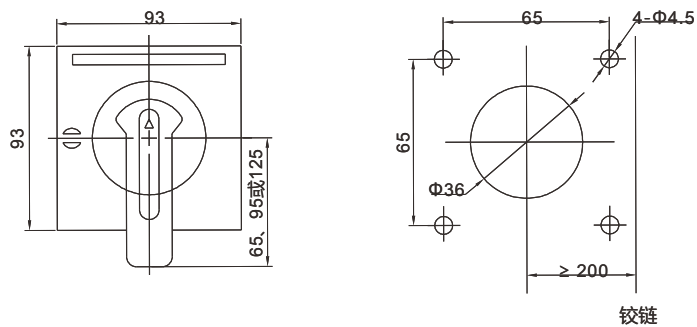
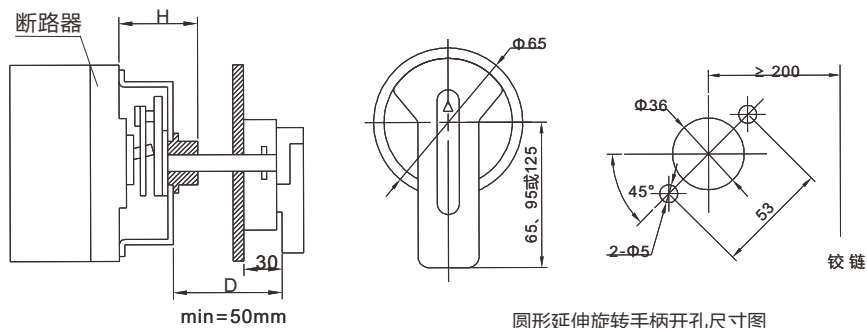
型号	RDM7-125L	RDM7-125M、H	RDM7-250	RDM7-400	RDM7-630	RDM7-800
高度H	95	94	90	145	145	147

### 旋转手柄操作机构

旋转手柄根据人体力学，采用独特的设计和传动结构，通过旋转手柄实现了塑壳断路器的合闸、分闸和再扣。操作灵活、平稳、操作力小、安装方便。  
旋转手柄的位置准确地表示了断路器触头的位置：断开、闭合或自由脱扣。



### 手动操作机构尺寸图



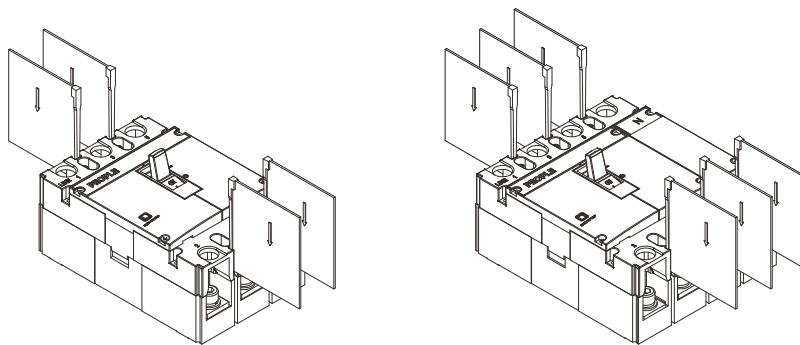
型号	安装尺寸H	操作手柄相对于断路器中心Y值
RDM7-125L	51	0
RDM7-125M、H	52	0
RDM7-250L	40	0
RDM7-250M、H	54	0
RDM7-400L、M、H	97	0
RDM7-630L、M、H	97	0
RDM7-800L、M、H	90	0



# RDM7、RDM7L、RDM7E系列附件

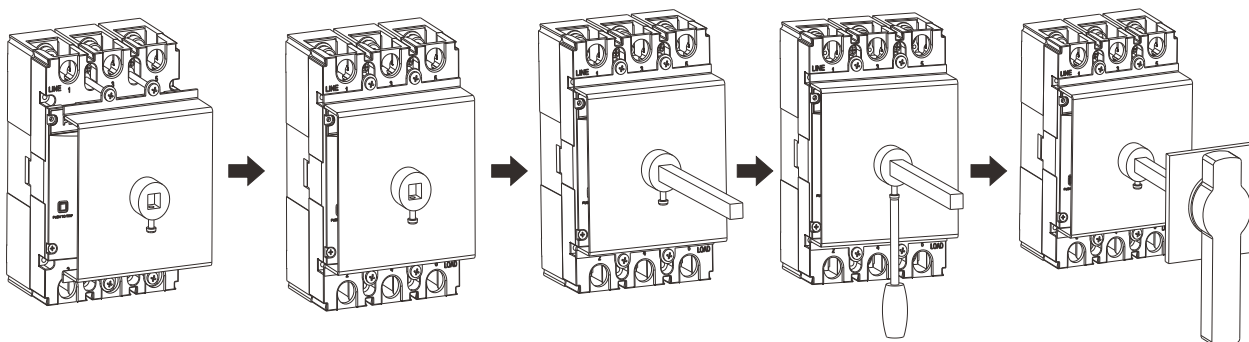
## 相间隔板

相间隔板可增强相间导体绝缘性能，即使在开关安装好后，也可以从正面插槽安装。相间隔板出厂标配，一台断路器有4片(3P)或6片(4P)。



## 加长旋转手柄 (ERH)

安装示意图



1、对准手柄安装方向 2、拧紧安装螺丝 3、装加长螺杆 4、固定螺杆 5、装加长手柄

注：螺杆长度出厂默认标配为150mm，如需其它特殊定制请联系厂方（以50mm为单位增减）。

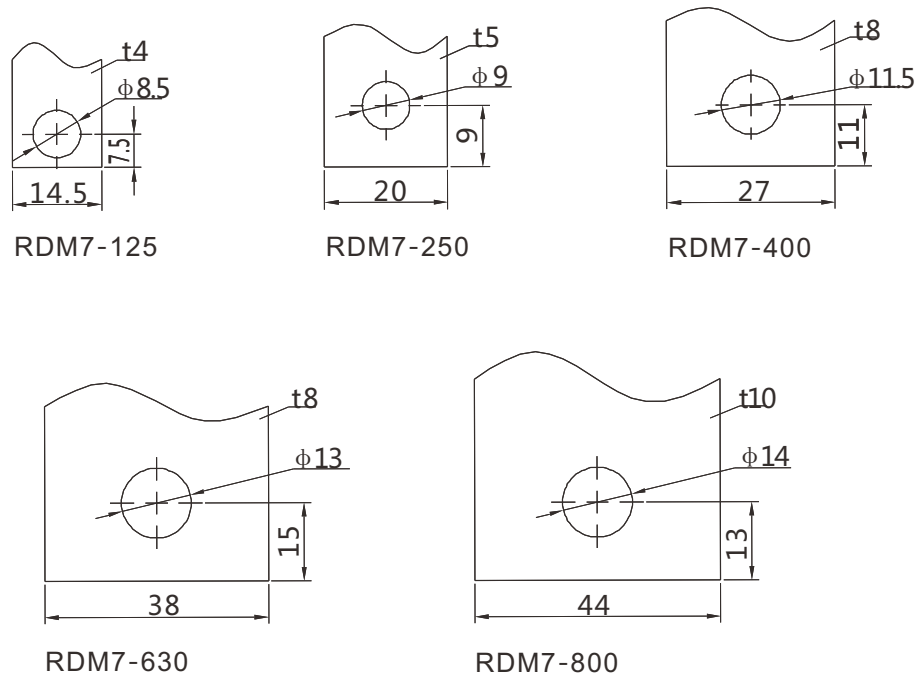
### 主电路接线

A.板前接线：选用下表规定的对应截面PVC铜导线，剥去适量长度的绝缘层，插入线箍的孔内，将线箍的外包层压紧，包牢导线，然后将线箍的连接孔与断路器接线端用螺钉紧固；对于铜排，先把接线板在断路器上固定，再与铜排固定。

B.板后接线：按图示将断路器与板后接线螺柱固定，再与相应的导线固定。

额定电流(A)	10	16/20	25/32	40/50	63	80	100	125/140	160	180/200/225	250	315/350	400
导线面积mm <sup>2</sup>	1.5	2.5	6	10	16	25	35	50	70	95	120	185	240
额定电流(A)	电缆截面积						铜排尺寸						
	数量			截面积mm <sup>2</sup>			数量			尺寸mm×mm			
500	2			150			2			30×5			
630	2			185			2			40×5			
700、800	2			240			2			50×5			

### RDM7系列推荐预制铜排尺寸



# RDB7H系列

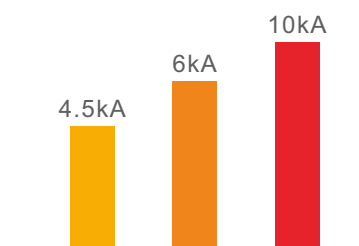
“金”准守护  
智在由心





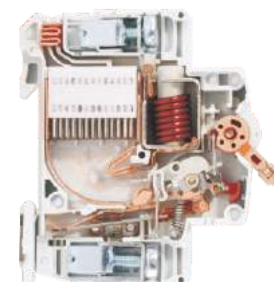
## 全规格的分断能力

全系列分断能力可达10KA，冷却效果好，满足用户更高分断性能要求。



## 顺畅弧道 引弧设计

旁路引弧顺畅，灭弧罩采用13片灭弧栅片，创新灭弧室设计，真正实现零飞弧。



## 附件功能齐全 可塑性高

产品可塑性高，可拼装附件功能齐全，满足市场上不同客户的需求。



## 环境适应能力强

适应-35℃~+70℃温度范围，产品能在高海拔、温差大等严酷环境下稳定运行。



# RDB7系列小型断路器

## 符合标准

产品型号	国际标准	国家标准
RDB7H-63、RDB7-63	IEC60898-1	GB/T10963.1
RDB7HLE-63、RDB7LE-63	IEC61009-1	GB/T16917.1
RDB7-125、RDB7-125H	IEC60947-2	GB/T14048.2
RDB7LE-125、RDB7LE-125H	IEC60947-2	GB/T14048.2

## 应用范围

RDB7系列小型断路器主要用于交流50Hz，额定工作电压至400V，额定电流至125A，额定短路分断能力不超过10000A，还具有家用或类似场所线路的过载和短路保护，在正常情况下作为线路不频繁转换的配电线路中。

## 安装环境

- 污染等级：2级
- 使用环境温度：周围空气温度为-35°C ~ +70°C，24h的平均值不超过+35°C
- 空气相对湿度：在周围空气温度为+40°C时不超过50%；在较低的温度下可以有较高的相对湿度；例如最湿月的平均最大相对湿度为95%，同时该月的平均最低温度为+20°C，对由于温度变化偶尔产生的凝露应采取处理措施。
- 海拔高度：不超过2000m

## 安装条件

- 断路器应安装在无显著冲击，振动的场所，无危险（爆炸）的介质中。
- 安装方式：采用标准安装轨（TH35型）安装，安装于配电箱、配电柜或盒中。
- 安装时一般采用垂直安装，安装平面与垂直面的倾斜度不超过±5°，手柄向上为接通电源位置。
- 安装类别：II、III类。

## 储存和运输条件

- 产品应储存在空气流通的库房内，温度下限不低于-5°C，上限不超过+40°C；相对湿度(+25°C)时不超过95%；
- 产品在运输和储存时应避免受到雨雪侵蚀、曝晒、潮湿、污染。仓储时，距地面高度大于150mm，过程中应轻拿轻放，不应倒置，避免剧烈碰撞。

技术参数

产品型号	RDB7H-63	RDB7-63	RDB7-125H	RDB7-125	RDB7HLE-63	RDB7LE-63	RDB7LE-125H	RDB7LE-125	
额定电流In(A)	6~63	1~63	80~125	80~125	6~63	1~63	80~125	80~125	
额定剩余动作电流I <sub>Δn</sub> (mA)	-	-	-	-	30、50		30、50		
漏电保护类型	-	-	-	-	AC		AC		
极数	1P、2P、 3P、4P	1P、1P+N、2P 3P、3P+N、4P	1P、2P、 3P、4P	1P、2P、 3P、4P	1P+N、2P、3P 3P+N、4P		1P+N、2P、3P 3P+N、4P		
额定电压 U <sub>e</sub> (V)	230(1P、1P+N、2P) 400(3P、4P、3P+N)				230(1P+N、2P) 400(3P、3P+N、4P)				
额定频率(Hz)	50				50				
额定短路能力I <sub>cn</sub> (A)	10000	6000	10000	6000	10000	6000	10000	6000	
运行短路能力I <sub>cs</sub> (A)	10000	6000	7500	6000	10000	6000	7500	6000	
机械寿命(次)	20000	20000	20000	20000	20000	20000	20000	20000	
电气寿命(次)	10000	10000	10000	10000	10000	10000	10000	10000	
额定冲击耐受电压U <sub>imp</sub> (1.2/50)(KV)	4				4				
介电测试电压(V)	2000				2000				
接线能力	最小导线截面积(mm <sup>2</sup> )	1		6		1		6	
	最大导线截面积(mm <sup>2</sup> )	16		50		16		50	
	标准扭矩(N.m)	2		3.5		2		3.5	
	极限扭矩(N.m)	2.5		4		2.5		4	
	接线深度(mm)	11		15		11		15	
电磁脱扣特性	B型(3In-5In)	/		/		/		/	
	C型(5In-10In)	■	■	■	■	■	■	■	■
	D型(10In-20In)	■	■	■	■	■	■	■	■
温度补偿系数	比基准温度每升高10°C变化值	-(0.03~0.05)In				-(0.03~0.05)In			
	比基准温度每降低10°C变化值	+(0.04~0.07)In				+(0.04~0.07)In			
高海拔使用 额定电流修正系数	≤2000m	In				In			
	3000m	0.96In				0.96In			
	4000m	0.94In				0.94In			
	5000m	0.92In				0.92In			
进线方式	上下进线均可				上进线				

# RDB7系列小型断路器

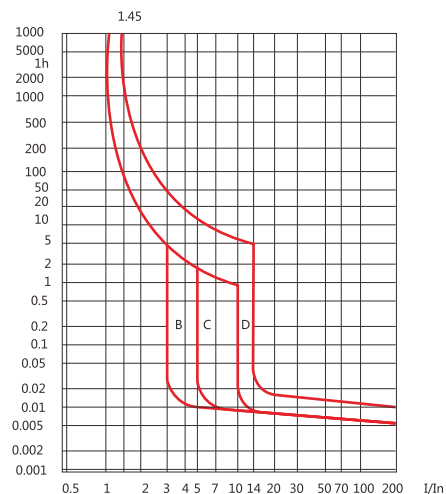
## 过电流脱扣特性

序号	脱扣类型	额定电流 $I_n$	试验电流A	脱扣时间	预期结果	起始状态
1	C、D	所有值	$1.13I_n$	$t \leq 1h$ (对 $I_n \leq 63A$ ) $t < 2h$ (对 $I_n > 63A$ )	不脱扣	冷态
2	C、D	所有值	$1.45I_n$	$t < 1h$ (对 $I_n \leq 63A$ ) $t < 2h$ (对 $I_n > 63A$ )	脱扣	紧接着序号1试验后
3	C、D	$I_n \leq 32A$	$2.55I_n$	$Is < t < 60s$	脱扣	冷态
		$32A < I_n \leq 63A$		$Is < t < 120s$		
4	C	所有值	$5I_n$	$t \leq 0.1s$	不脱扣	冷态
	D		$10I_n$			
5	C	所有值	$10I_n$	$t < 0.1s$	脱扣	冷态
	D		$20I_n$			

## 额定短路分断能力

产品类型	脱扣类型	额定电流 A	额定短路分断能力 A	$\cos \phi$
RDB7H、RDB7HLE	C	$6 \leq I_n \leq 63$	10000	0.45 ~ 0.50
	D	$6 \leq I_n \leq 63$	6000	0.65 ~ 0.70
RDB7、RDB7LE	C	$6 \leq I_n \leq 63$	6000	0.65 ~ 0.70
	D	$6 \leq I_n \leq 63$	6000	0.65 ~ 0.70
RDB7-125、RDB7LE-125	C	$80 \leq I_n \leq 125$	6000	0.65 ~ 0.70
	D	$80 \leq I_n \leq 125$	6000	0.65 ~ 0.70
RDB7-125H、RDB7LE-125H	C	$80 \leq I_n \leq 125$	10000	0.65 ~ 0.70
	D	$80 \leq I_n \leq 125$	10000	0.65 ~ 0.70

## 脱扣曲线



订货须知

(请用户根据需要在□内打“√”或填上数字并传真至我公司)

用户单位			订货日期		
联系电话			订货数量(台)		
型号规格	型号: RDB7-63□ RDB7H-63□ RDB7-125□ RDB7-125H□ RDB7LE-63□ RDB7HLE-63□ RDB7LE-125□ RDB7LE-125H□ 额定电流: 1A□ 2A□ 3A□ 4A□ 6A□ 10A□ 16A□ 20A□ 25A□ 32A□ 40A□ 50A□ 63A□ 80A□ 100A□ 125A□ 其它: ____ A				
	: C □ B □ D □ 额定剩余动作电流: 30mA□ 50mA□ 75mA□ 100mA□				
极数	1P□	1P+N□	2P□	3P□	3P+N□ 4P□
额定电压	230□	240□	400□	415□	
附件要求	分励脱扣器	AC400V □ AC230V □ AC110V □ AC60V □ AC24V □ DC220V □ DC110V □ DC60V □ DC24V □			
	辅助触头	使用类别: _____ Ue: _____ Ie: _____			
	欠压脱扣器	Uoe: AC170V±5%			
	过压脱扣器	Uvo: AC280V±5%			
	过欠压脱扣器	Uoe: AC170V±5% Uvo: AC280V±5%			
其它要求					

连接导线

铜导线截面积S(mm <sup>2</sup> )	额定电流值In(A)
1	In≤6
1.5	6 < In≤13
2.5	13 < In≤20
4	20 < In≤25
6	25 < In≤32
10	32 < In≤50
16	50 < In≤63
25	63 < In≤80
35	80 < In≤100
50	100 < In≤125



# RDB7H系列小型断路器



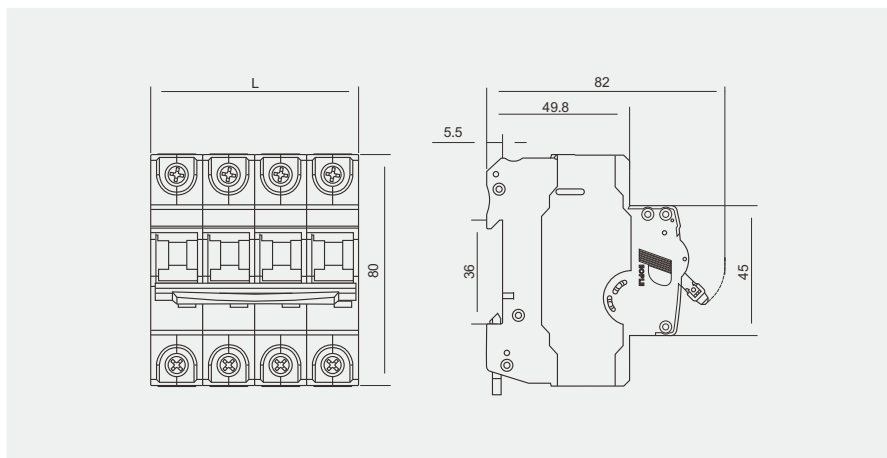
## 选型指南

RDB7H	63	1P	C	32A	OF
产品型号	壳架电流	极数	脱扣器方式	额定电流	附件代号
小型断路器	63	1P 2P 3P 4P	C: 保护常规负载 和照明线路 D: 保护启动电力 较大的负载	6A、10A 16A、20A 25A、32A 40A、50A 63A	OF: 辅助触头 SD: 报警触头 MX: 分励脱扣器 MN: 欠压脱扣器 MV: 过压脱扣器 MV+MN: 过欠压脱扣器 MX+OF: 分励+辅助 MX+SD: 分励+报警

举例：订RDB7H-63，额定电流为63A，2P，C型，1000台。

应写为RDB7H-63/2P C63 1000台。

## 选型尺寸



宽度	1P	2P	3P	4P
L	18	36	54	72

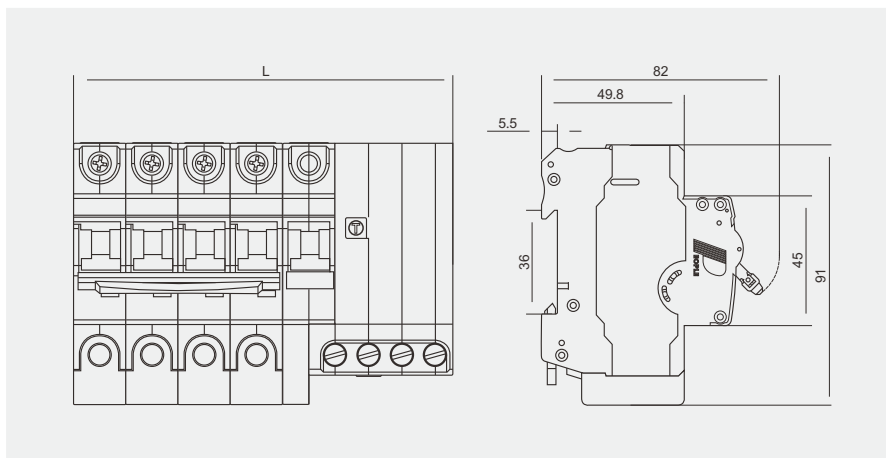


### 选型指南

RDB7HLE	63	1P	30mA	C	32A	OF
产品型号	壳架电流	极数	额定剩余动作电流	脱扣器方式	额定电流	附件代号
小型剩余 电流动作 断路器	63	1P+N 2P 3P 3P+N 4P	30mA 50mA	C: 保护常规 负载和照 明线路 D: 保护启动 电力较大 的负载	6A、10A 16A、20A 25A、32A 40A、50A 63A	OF: 辅助触头 SD: 报警触头 MX: 分励脱扣器 MN: 欠压脱扣器 MV: 过压脱扣器 MV+MN: 过欠压脱扣器 MX+OF: 分励+辅助 MX+SD: 分励+报警

举例：订RDB7HLE-63，额定电流为63A，额定剩余动作电流为30mA，2P，C型，1000台。  
应写为RDB7HLE-63/2P C63 1000台。

### 选型尺寸



宽度	1P+N	2P	3P	3P+N	4P
L	54.5	72.5	101.5	113	131

# RDB7系列小型断路器



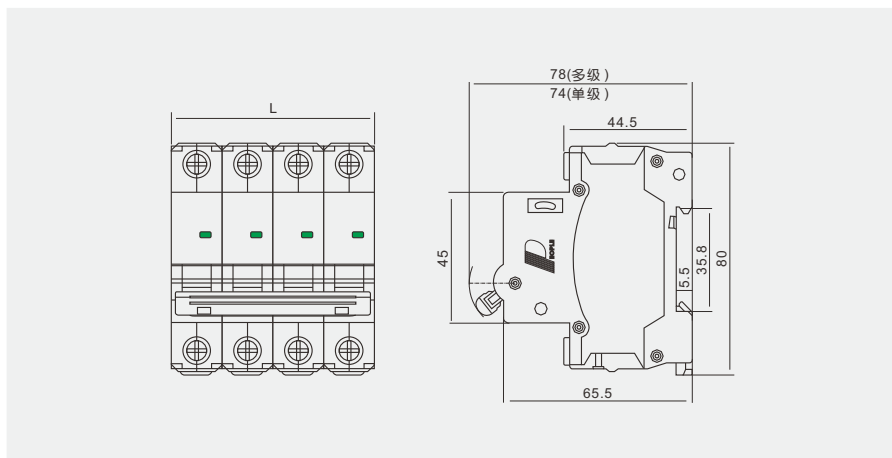
## 选型指南

RDB7	63	1P	C	32A	OF
产品型号	壳架电流	极数	脱扣器方式	额定电流	附件代号
小型断路器	63	1P 1P+N 2P 3P 3P+N 4P	C: 保护常规负载 和照明线路  D: 保护启动电力 较大的负载	1A、2A 3A、4A 6A、10A 16A、20A 25A、32A 40A、50A 63A	OF: 辅助触头 SD: 报警触头 MX: 分励脱扣器 MN: 欠压脱扣器 MV: 过压脱扣器 MV+MN: 过欠压脱扣器 MX+OF: 分励+辅助 MX+SD: 分励+报警

举例：订RDB7-63，额定电流为63A，2P，C型，1000台。

应写为RDB7-63/2P C63 1000台。

## 选型尺寸



宽度	1P	1P+N、2P	3P	3P+N、4P
L	18	36	54	72

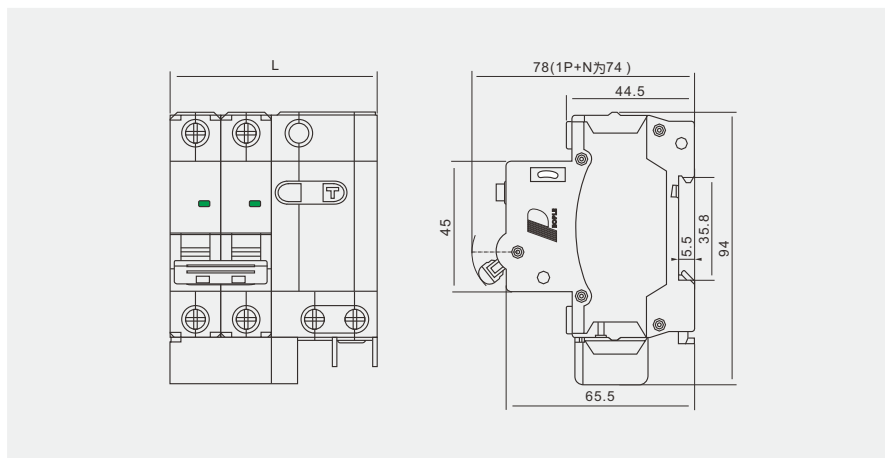
### 选型指南



RDB7LE	63	1P	30mA	C	32A	OF
产品型号	壳架电流	极数	额定剩余动作电流	脱扣器方式	额定电流	附件代号
小型剩余 电流动作 断路器	63	1P+N 2P 3P 3P+N 4P	30mA 50mA	C: 保护常规 负载和照 明线路 D: 保护启动 电力较大 的负载	1A、2A 3A、4A 6A、10A 16A、20A 25A、32A 40A、50A 63A	OF: 辅助触头 SD: 报警触头 MX: 分励脱扣器 MN: 欠压脱扣器 MV: 过压脱扣器 MV+MN: 过欠压脱扣器 MX+OF: 分励+辅助 MX+SD: 分励+报警

举例：订RDB7LE-63，额定电流为63A，额定剩余动作电流为30mA，2P，C型，1000台。  
应写为RDB7LE-63/2P 30mA C63 1000台。

### 选型尺寸



宽度	1P+N	2P	3P	3P+N	4P
L	54	72	104	117	135



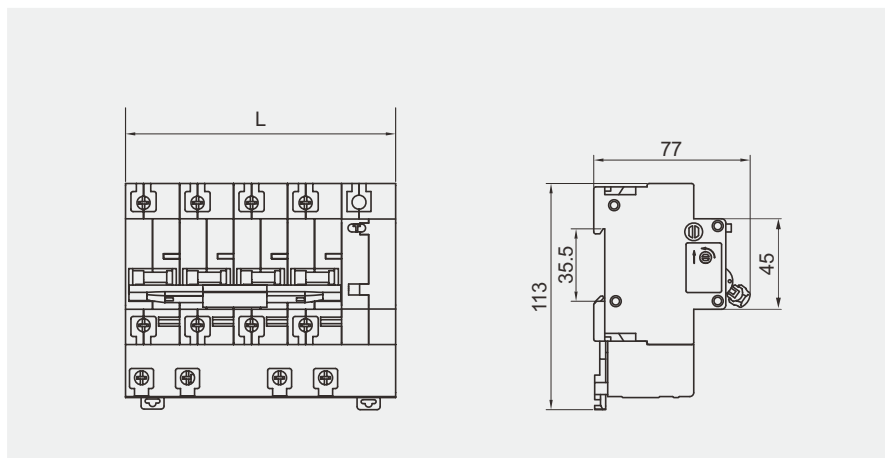
### 选型指南



RDB7LE	125	H	1P	30mA	D	125A	OF
产品型号	壳架电流	分断	极数	额定剩余动作电流	脱扣器方式	额定电流	附件代号
小型剩余 电流动作 断路器	125	无:6kA H:10kA	1P+N 2P 3P 3P+N 4P	30mA 50mA	C: 保护常规 负载和照 明线路 D: 保护启动 电力较大 的负载	80A、 100A、 125A	OF: 辅助触头 SD: 报警触头 MX: 分励脱扣器 MN: 欠压脱扣器 MV: 过压脱扣器 MV+MN: 过欠压脱扣器 MX+OF: 分励+辅助 MX+SD: 分励+报警

举例：订RDB7LE-125，额定电流为125A，额定剩余动作电流为30mA，2P，D型，1000台。  
应写为RDB7LE-125/2P 30mA 125A 1000台。

### 选型尺寸



宽度	1P+N	2P	3P	3P+N	4P
L	54	81	108	108	135

RDC7系列  
RDR7系列

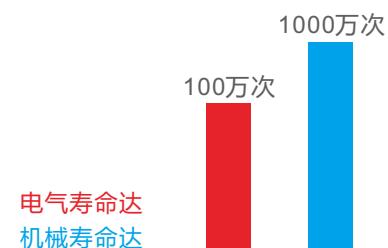
“金”准守护  
智在由心





## 卓越性能 寿命更持久

最高机械寿命达1000万次，电气寿命达100万次，全新的灭弧系统，质量更可靠。



## 多种规格，满足不同需求

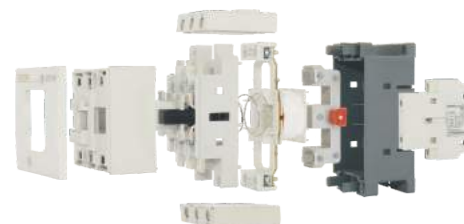
配合热继电器壳架电流规格优势，增加电流规格，满足用户的不同需求。

多重电流规格						
6.3A	9A	12A	18A	25A	32A	40A
50A	65A	75A	95A	110A	140A	170A
205A	250A	300A	400A	500A	630A	800A



## 全新的设计 性能更稳定

由专业的设计团队倾力打造，对其结构进行优化，人性化设计，安装更方便。



## 机构模块化可拆卸设计

机构模块化可拆卸设计，装配更方便，性能更可靠，满足各类不同的需求。





# RDC7系列交流接触器

## 选型指南

RDC7	6.3	10	N	220V	
产品型号	主电路电流	辅助触头	是否为联锁	控制回路电压	附件-辅助触头组
交流接触器	6.3A, 9A, 12A 18A, 25A, 32A 40A, 50A, 65A 75A, 95A, 110A 140A, 170A, 205A 250A, 300A, 400A 500A, 630A, 800A	10 : 3P+1NO (适用于6.3A ~ 18A) 01 : 3P+1NC (适用于6.3A ~ 18A) 11 : 3P+1NO+1NC (适用于25A ~ 75A) 22 : 3P+2NO+2NC (适用于95A ~ 800A) 注 : P (主动合触头) NO (常开辅助触头) NC (常闭辅助触头)	N: 可逆产品 无代号 : 单台产品	24V 36V 48V 110V 127V 220V 380V	RDCF7A - □ RDCF7B - □ RDCF7C - □ RDCF7D - □

## 附件选型

附件型号	触头数量	安装位置	适用接触器主电路电流
RDCF7A	40: 4NO、22: 2NO+2NC、31: 3NO+1NC	顶挂辅助触头组	适用于6.3A ~ 12A
RDCF7B	40 : 4NO、04 : 4NC、22 : 2NO+2NC 31 : 3NO+1NC、13 : 1NO+3NC		适用于18A ~ 32A
RDCF7C	40 : 4NO、04 : 4NC、22 : 2NO+2NC 31 : 3NO+1NC、13 : 1NO+3NC		适用于40A ~ 170A
RDCF7D	11 : 1NO+1NC、20 : 2NO、02 : 2NC	侧挂辅助触头组	适用于25A ~ 800A

RDC7-6.3~18接触器本体具有一对常开或一对常闭辅助触头组。

RDC7-25~75接触器出厂配置1只侧装辅助触头，即一对常开和一对常闭辅助触头。

RDC7-95~800接触器出厂配置2只侧装辅助触头，即两对常开和两对常闭辅助触头。

RDC7-95~RDC7-800接触器最多可加装4只(左右各2只)侧装辅助触头。

举例：RDC7-18，额定电流为18A，辅助触头1常开，线圈电压220V 50Hz 100台。

应写为RDC7-18/10 220V 100台。

### 技术特点

- 接触器可根据需要加装顶部安装或侧面安装辅助触头、机械电气联锁等功能模块。
- 配套附件齐全，上下双孔接线设计，上下端接电源线设计，提升安装接线效率。
- 中大电流接触器线圈采用电子智能控制带反馈系列的节能降噪线圈，可以消除运行时的振动和噪声，同时使交流接触器线圈温升显著降低，延长了使用寿命，并具有显著的节能效果，降低了电路损耗，节约能源。
- 接线端子防护罩以及线圈电源接线螺钉处的人性化设计，避免接线螺钉外露，具有防触电、增加安全性的优点。

型号规格	电寿命(万次)		机械寿命(万次)	线圈功率	
	AC-3	AC-4		吸合VA	保持VA
RDC7-6.3	100	5	1000	25-40	4-7
RDC7-9					
RDC7-12					
RDC7-18					
RDC7-25					
RDC7-32					
RDC7-40					
RDC7-50					
RDC7-65					
RDC7-75					
RDC7-95					
RDC7-110					
RDC7-140					
RDC7-170					
RDC7-205	60		600	600-800	4-7
RDC7-250					
RDC7-300					
RDC7-400					
RDC7-500					
RDC7-630					
RDC7-800			800-1000	7-11	

# RDC7系列交流接触器

## 符合标准

产品型号	国际标准	国家标准
RDC7	IEC 60947-4-1	GB/T 14048.4

## 应用范围

RDC7系列交流接触器主要用于交流50Hz(或60Hz)，额定工作电压至690V，额定工作电流至800A的电力系统中接通和分断电路，并可与RDR7或其它适当的热过载继电器或电子式保护装置组合，以保护运行中可能发生过载的电路。

## 安装环境

- 污染等级:3级；
- 周围空气温度不高于+40℃，不低于-5℃，24小时的平均值不超过+35℃；
- 大气的相对湿度在周围最高温度+40℃时不超过50%，在较低温度下可以有较高的相对湿度，例如20℃时的90%，对于因温度变化偶尔产生的凝露，应采取防护措施。
- 安装地点的海拔不超过2000m；

## 安装条件

- 安装在无冲击振动及无雨雪侵袭的地方；
- 额定频率：50Hz；
- 防护等级：IP20（RDC7-6.3~50）、IP10(RDC7-65~170)、IP00(RDC7-205~800)；
- 适用于8h工作制、断续周期工作制（负载因素40%）、不间断工作制和短时工作制。
- 安装位置应垂直，各方向的倾斜度不超过±22.5°；
- 安装类别：III类；
- 安装方式：螺钉安装、卡轨安装。(1)RDC7-6.3A~75 可以用35mm标准卡轨安装；(2)RDC7-95~170 可以用35mm或75mm标准卡轨安装

## 储存和运输条件

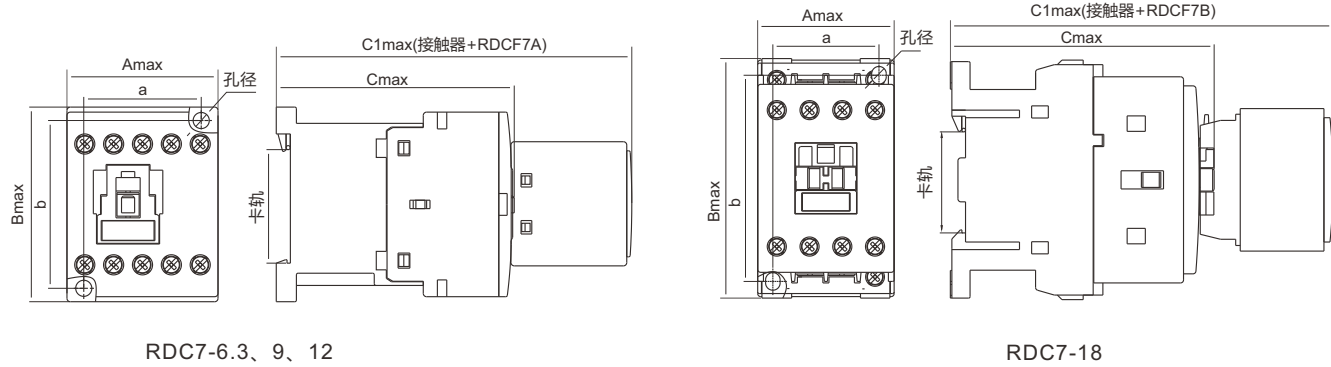
- 产品应储存在空气流通的库房内，温度下限不低于-5℃，上限不超过+40℃；相对湿度(+25℃)时不超过95%；
- 产品在运输和储存时应避免受到雨雪侵蚀、曝晒、潮湿、污染。仓储时，距地面高度大于150mm，过程中应轻拿轻放，不应倒置，避免剧烈碰撞。

技术参数

型号规格	额定绝缘电压U <sub>i</sub> (V)	额定冲击耐受电压U <sub>imp</sub> (kV)	约定发热电流I <sub>th</sub> (A)	额定工作电流I <sub>e</sub> (A)						控制电动机功率P <sub>e</sub> (kW)AC-3			操作频率(次/h)	
				220V/230V		380V/400V		660V/690V		220V/230V	380V/400V	660V/690V	AC-3	AC-4
				AC-3	AC-4	AC-3	AC-4	AC-3	AC-4					
RDC7-6.3	690	8	20	6.3	5	6.3	5	5.2	2.9	2.2	3	4	800	200
RDC7-9				9	6.3	9	6.3	7	3.6	3	4	5.5		
RDC7-12				12	9	12	9	7	5.2	3	5.5	5.5		
RDC7-18			30	18	12	18	12	10.4	7	4	7.5	7.5		
RDC7-25			45	25	18	25	18	14.5	10.4	6.1	11	11		
RDC7-32				32	25	32	25	14.5	10.4	8.5	15	11		
RDC7-40			65	40	32	40	32	23	18.5	11	18.5	18.5		
RDC7-50				50	40	50	40	29	23	15	22	22		
RDC7-65			100	65	45	65	45	36	26	18.5	30	30		
RDC7-75				75	50	75	50	43	29	22	37	37		
RDC7-95			120	95	58	95	58	64	33	22	45	55		
RDC7-110				110	65	110	65	64	38	37	55	55		
RDC7-140			180	140	70	140	70	110	40.5	43	75	100	750	150
RDC7-170				170	85	170	85	140	49	55	90	132	700	120
RDC7-205			300	205	178	205	103	170	60	64	110	156	750	120
RDC7-250				250	216	250	125	250	72	78	132	235	700	120
RDC7-300				300	250	300	150	250	87	93	160	235	500	120
RDC7-400			500	400	300	400	200	400	116	125	200	375	500	120
RDC7-500				500	300	500	250	400	145	145	250	375	400	120
RDC7-630			630	630	570	630	315	500	182	191	335	450	300	100
RDC7-800	800	800	570	800	400	500	231	250	450	450				

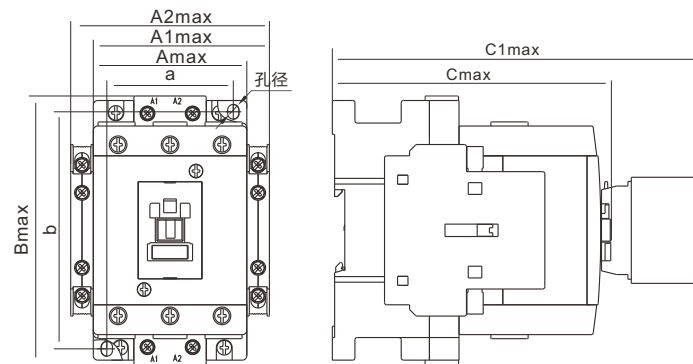
# RDC7系列交流接触器

## 常规外形及安装尺寸



单位：mm

型号	Amax	Bmax	Cmax	C1max	a	b	孔径	卡轨
RDC7-6.3、9、12	45.5max	58.5max	71.5max	108max	35±0.15	50±0.17	2×φ4.8	35mm
RDC7-18	45.5max	80max	88max	127max	35±0.15	68±0.23	2×φ4.8	

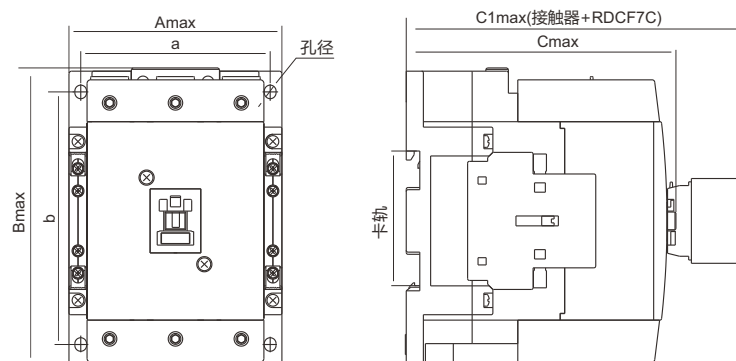


RDC7-25~110交流接触器外形及安装尺寸

单位：mm

型号	Amax	A1max	A2max	Bmax	Cmax	C1max	a	b	孔径	卡轨
RDC7-25、32	45.5max	56max	66max	88max	99max	138max	35±0.15	74±0.23	2×φ4.8	35mm
RDC7-40、50	58.5max	69max	79max	109max	108max	148max	47±0.17	95±0.26	2×φ5.2	
RDC7-65、75	69max	79max	89max	120max	125max	164max	56±0.2	105±0.29	2×φ5	
RDC7-95、110	82max	92max	102max	147max	149max	188max	70±0.23	132±0.32	2×φ5.4	35mm / 75mm
备注	注：A1max- 接触器+RDCF7D      A2max- 接触器+2个RDCF7D C1max- 接触器+RDCF7B(RDC7-25、32)    C1max- 接触器+RDCF7C(RDC7-40~110)									

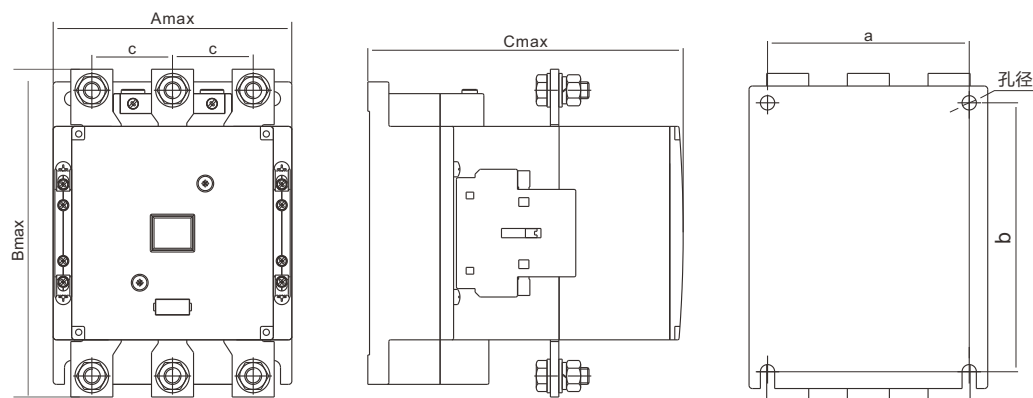
常规外形及安装尺寸



RDC7-140、170

单位：mm

型号	Amax	Bmax	Cmax	C1max	a	b	孔径	卡轨
RDC7-140、170	120max	165max	151max	190max	105±0.29	140±0.32	4×φ6.5	75mm



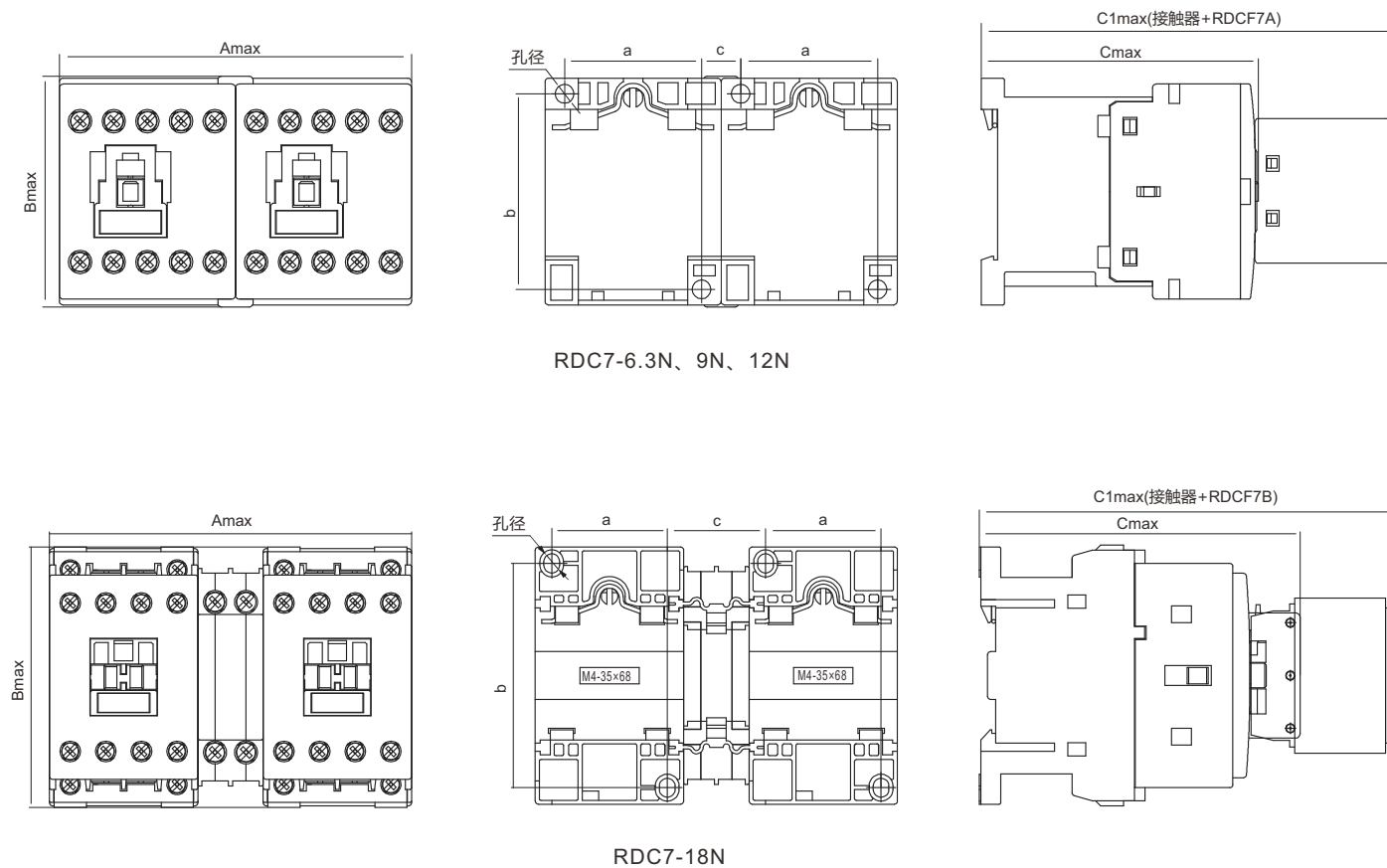
RDC7-205~800

单位：mm

型号	Amax	Bmax	Cmax	a	b	c	孔径
RDC7-205、250、300	143max	196max	188max	120±0.29	160±0.35	48	4×φ8.5
RDC7-400、500	164max	212max	218max	130±0.32	170±0.39	48.5	4×φ8.6
RDC7-630、800	240max	300max	253max	200±0.43	234±0.50	75	4×φ13

# RDC7系列交流接触器

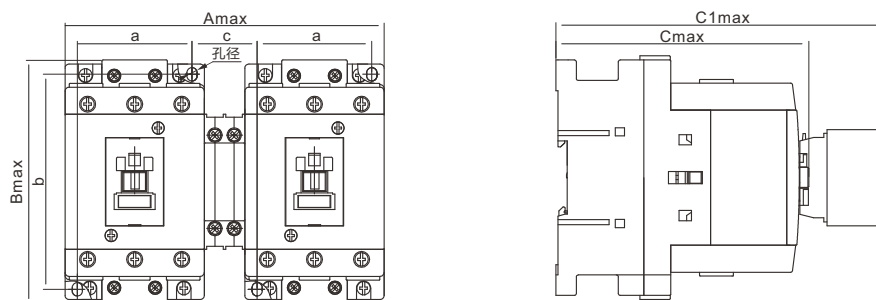
## 可逆外形及安装尺寸



单位：mm

型号	Amax	Bmax	Cmax	C1max	a	b	c	孔径
RDC7-6.3N、9N、12N	91max	60max	71.5max	108max	35±0.15	50±0.17	10	4×φ4.8
RDC7-18N	111max	80max	98.8max	127max	35±0.15	68±0.23	30	4×φ4.8

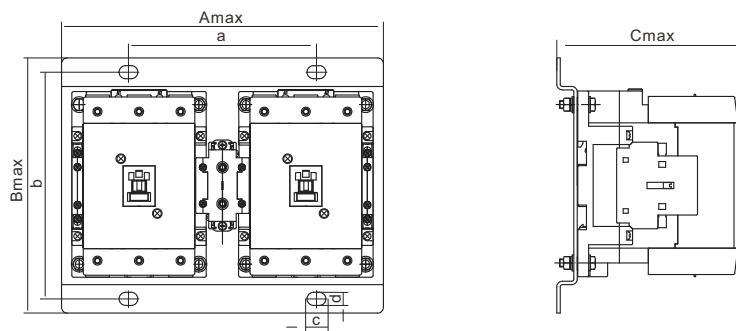
可逆外形及安装尺寸



RDC7-25N~110N

单位：mm

型号	Amax	Bmax	Cmax	C1max	a	b	c	孔径
RDC7-25N、32N	111max	88max	99max	138max	35±0.15	74±0.23	30	4×φ4.8
RDC7-40N、50N	137max	109max	108max	148max	47±0.17	95±0.26	31	4×φ5.2
RDC7-65N、75N	158max	120max	125max	164max	56±0.2	105±0.29	32	4×φ5
RDC7-95N、110N	184max	147max	149max	188max	70±0.23	132±0.32	32	4×φ5.4



RDC7-140N、170N

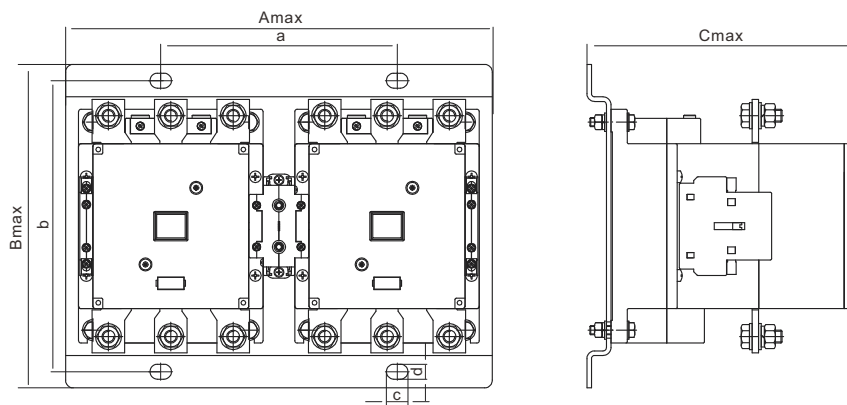
单位：mm

型号	Amax	Bmax	Cmax	a	b	c	d
RDC7-140、170	283max	224.5max	169max	165±0.5	199±0.5	16.5	11.5



# RDC7系列交流接触器

可逆外形及安装尺寸



RDC7-250N~800N

单位：mm

型号	Amax	Bmax	Cmax	a	b	c	d
RDC7-205N、250N、300N	328max	249max	207.5max	182±0.5	224±0.5	16.5	11.5
RDC7-400N、500N	370max	268max	239.5max	212±0.5	240±0.5	16.5	11.5
RDC7-630N、800N	522max	352max	277max	316±1.0	320±1.0	19	14

订货须知

( 请用户根据需要在□内打“√”或填上数字并传真至我公司 )

用户单位			订货日期			
联系电话			订货数量(台)			
型号规格	RDC7□		RDC7-N□			
额定电流(A)	6.3□ 9□ 12□ 18□ 25□ 32□ 40□ 50□ 65□ 75□ 95□ 110□ 140□ 170□ 205□ 250□ 300□ 400□ 500□ 630□ 800□					
触头数量	RDC7-6.3 9 12 18		10: 3P+1NO□		01: 3P+1NC□	
	RDC7-25 32 40 50 65 75		11: 3P+1NO+1NC□			
	RDC7-95 110 140 170 205 250 300、400、500、630、800		22 : 3P+2NO+2NC□			
	注 : P: 主动合触头 NO: 常开辅助触头 NC: 常闭辅助触头					
线圈电压 (V)	AC: 24□ 36□ 48□ 110□ 127□ 220□ 380□					
交流线圈频率	50Hz □ 60Hz □					
附件	RDCF7A	40 □	22 □	31 □		
	RDCF7B	40 □	04 □	22 □	31 □	13 □
	RDCF7C	40 □	04 □	22 □	31 □	13 □
	RDCF7D	11 □	20 □	02 □		

# RDR7系列热继电器

## 选型指南

RDR7	75	Z
产品型号	壳架等级	安装方式
热继电器	12、18、32 50、75、110、170、300、500、800	Z：组合安装 F：分立安装（300、500、800）

举例：订RDR7-18 额定电流为20A 100台

应写为RDR7-18 14-20A 100台

## 配套选型

表1

型号	额定电流A	整定电流调节范围A	适配的接触器型号	推荐熔断器型号	连接导线的截面积mm <sup>2</sup>
RDR7-12	12	0.11~0.16、0.14~0.2、0.18~0.25	RDC7-6.3	RDT1600-2	1
		0.22~0.32、0.28~0.4、0.35~0.5			
		0.45~0.63、0.55~0.8、0.7~1			
		0.9~1.25、1.1~1.6、1.4~2			
		1.8~2.5			
		2.2~3.2、2.8~4			
		3.5~5、4.5~6.3			
		5.5~8、7~10	RDC7-9	RDT1600-20	1.5
9~12	RDC7-12	RDT1600-25			
RDR7-18	18	0.11~0.16、0.14~0.2、0.18~0.25	RDC7-18	RDT1600-2	1
		0.22~0.32、0.28~0.4、0.35~0.5			
		0.45~0.63、0.55~0.8、0.7~1			
		0.9~1.25、1.1~1.6、1.4~2			
		1.8~2.5			
		2.2~3.2、2.8~4			
		3.5~5、4.5~6.3			
		5.5~8、7~10			
		9~12.5		RDT1600-20	
		11~16	RDT1600-25		
14~20	RDT160040	2.5			
			RDT1600-50	4	

技术参数

续表1

型号	额定电流A	整定电流调节范围A	适配的接触器型号	推荐熔断器型号	连接导线的截面积mm <sup>2</sup>
RDR7-32	32	11~16	RDC7-25	RDT1600-40	2.5
		14~20、17~22		RDT1600-50	4
		20~25	RDC7-32		RDT1600-63
		22~32	RDC7-32	10	
		27~35	RDC7-32		
RDR7-50	50	22~32	RDC7-40、50	RDT1600-63	6
		27~35	RDC7-40、50	RDT1600-80	10
		28~40	RDC7-40、50		
		36~45	RDC7-50	RDT1600-100	
		40~50	RDC7-50		
40~50	RDC7-65、75				
RDR7-75	75	45~63	RDC7-65、75	RDT1600-125	16
		57~75	RDC7-75	RDT16-1-160	25
		70~90	RDC7-65、75	RDT16-1-200	35
RDR7-110	110	80~100	RDC7-95、110	RDT16-1-250	50
		90~110	RDC7-110		
		60~100	RDC7-140、170		
RDR7-170	170	90~150	RDC7-170	RDT16-2-315	70
		120~170	RDC7-170、	RDT16-2-400	95
		120~170	205、250		
RDR7-300	300	132~220	RDC7-250、300	RDT16-3-500	185
		200~330	RDC7-300、400、	RDT16-3-630	
		200~330	500		
RDR7-500	500	300~500	RDC7-500、630	RDT16-4-1000	2x150
		300~500	RDC7-500、630	RDT16-4-1000	
		380~630	RDC7-630、800	RDT16-4-1250	
RDR7-800	800	480~720	RDC7-800	RDT16-4-1600	2x240
		580~800			

# RDR7系列热继电器

## 符合标准

产品型号	国际标准	国家标准
RDR7-63	IEC60947-4-1	GB/T 14048.4

## 应用范围

RDR7系列热继电器主要用于交流50Hz/60Hz，额定工作电压至690V，电流0.11A~800A电路中，作电路和电动机的过载和断相等保护。可以与RDC7系列交流接触器组成起动器。热继电器具有断相保护、温度补偿、整定电流调节、自动复位和手动复位任意选择、动作指示信号、安装面积小、安装方式多样等功能和特点，具有测试按钮和停止按钮。可进行动作灵活性检查。有防止手指触电护罩，使用安全。有闭锁装置防止误操作等。

热继电器0.11A~110A（RDR7-12、18、32、50、75、110）为双金属片式热过载继电器；60A~800A（RDR7-170、300、500、800）为电子式热过载继电器。

## 安装环境

- 污染等级为3级；
- 周围空气温度不高于+40℃及不低于-5℃，且24小时平均值不超过+35℃；
- 空气相对湿度在+40℃时不大于50%，在较低的温度下可以有较高的相对湿度，例如+20℃时，相对湿度可以达到90%，对由于温度变化偶尔产生的凝露应采取特殊的措施；
- 安装地点的海拔不超过2000m。

## 安装条件

- 热继电器的防护等级为IP20；
- 按正常位置安装，安装面与垂直面倾斜度不超过5°，且无显著振动和冲击；
- 安装类别为Ⅲ类。

## 储存和运输条件

- 产品应储存在空气流通的库房内，温度下限不低于-5℃，上限不超过+40℃；相对湿度(+25℃)时不超过95%；
- 产品在运输和储存时应避免受到雨雪侵蚀、曝晒、潮湿、污染。仓储时，距地面高度大于150mm，过程中应轻拿轻放，不应倒置，避免剧烈碰撞。

## 主要技术参数

项目	RDR7-12	RDR7-18	RDR7-32	RDR7-50	RDR7-75	RDR7-110	RDR7-170	RDR7-300	RDR7-500	RDR7-800
电流等级	12	18	32	50	75	110	170	300	500	800
额定绝缘电压 $U_i(V)$	690									
断相保护	有									
手动与自动复位	有									
温度补偿	有									
脱扣指示	有									
测试按钮	有									
停止按钮	有									
安装方式	插入式									
辅助触头	1NO+1NC									
AC-15 220V额定电流 A	1.64									
AC-15 380V额定电流 A	1.1									
DC-13 220V额定电流 A	0.2									
适配的接触器	RDC7-6.3, 9, 12,	RDC7-18	RDC7-25, 32,	RDC7-40, 50,	RDC7-65, 75,	RDC7-95, 110,	RDC7-140, 170,	RDC7-205, 250, 300,	RDC7-400, 500,	RDC7-630, 800,
额定冲击耐受电压 $U_{imp}$	8KV									

## 工作原理

□RDR7-12、18、32、50、75、110为双金属片式热继电器，其双金属元件串联在主电路中。当线路电流增大后，双金属元件受热弯曲到一定程度推动滑板，并通过补偿双金属元件与推杆将常闭触头分开。保证电机断相、过载得到有效保护。

□RDR7-170、300、500、800为电子式，由铁芯、线圈、衔铁、触点簧片等组成的。只要在线圈两端加上一定的电压，线圈中就会流过一定的电流，从而产生电磁效应，衔铁就会在电磁力吸引的作用下克服返回弹簧的拉力吸向铁芯，从而带动衔铁的动触点与静触点（常开触点）吸合。当线圈断电后，电磁的吸力也随之消失，衔铁就会在弹簧的反作用力返回原来的位置，使动触点与原来的静触点（常闭触点）吸合。这样吸合、释放，从而达到了在电路中的导通、切断的目的。保证电机断相、过载得到有效保护。

# RDR7系列热继电器

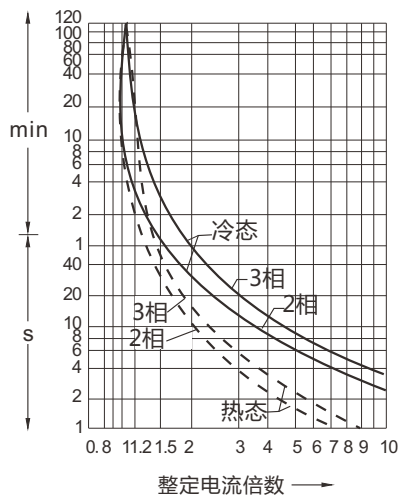
## 热继电器在各相负载平衡时的动作特性

序号	整定电流倍数	动作时间	起始状态	周围空气温度°C
1	1.05	> 2h	冷态开始	+20°C
2	1.20	< 2h	热态(接序号1后)开始	
3	1.50	10A < 2min	热态(接序号1后)开始	
		10 2s < Tp ≤ 10s		
4	7.2	10A 2s < Tp ≤ 10s	冷态开始	
		10 4s < Tp ≤ 10s		

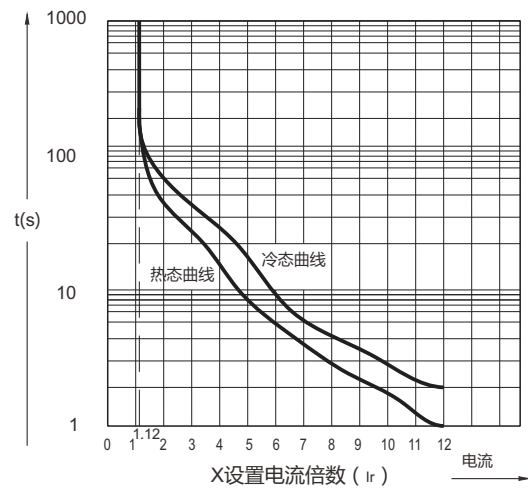
## 热继电器在各相负载不平衡时的动作特性

序号	整定电流倍数		动作时间	起始状态	周围空气温度°C
	任意两相	另一相			
1	1.00	0.90	> 2h	冷态开始	+20°C
2	1.15	0	< 2h	热态(接序号1后)开始	

## 热继电器时间-电流特性

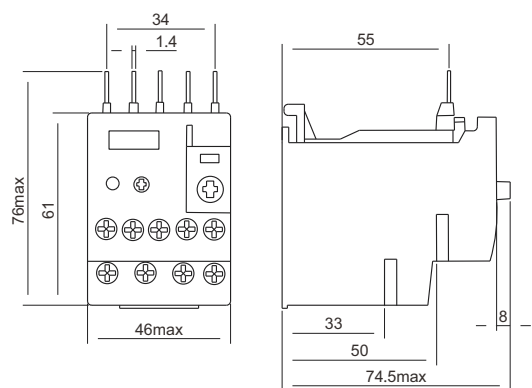


RDR7-12、18、32、50、75、110

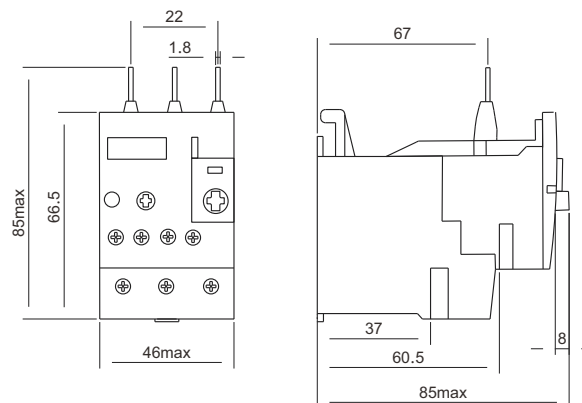


RDR7-170、300、500、800

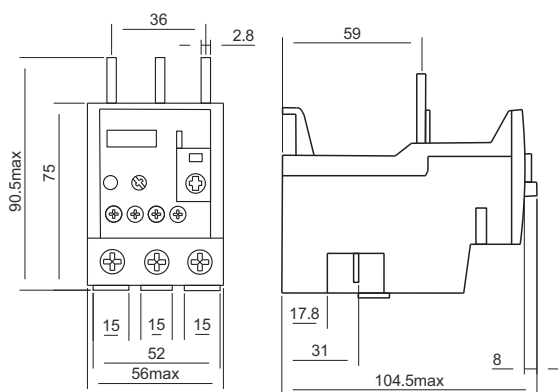
外形及安装尺寸



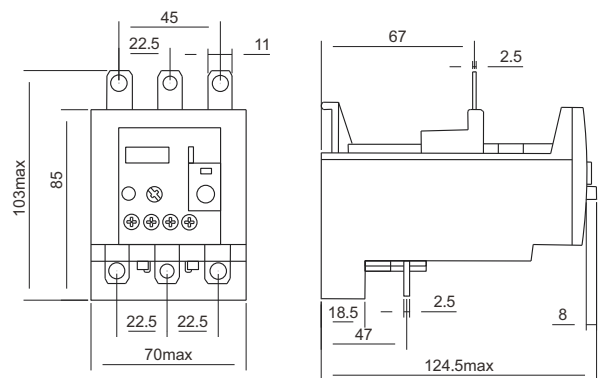
RDR7-12外形安装尺寸



RDR7-18外形安装尺寸



RDR7-50外形安装尺寸

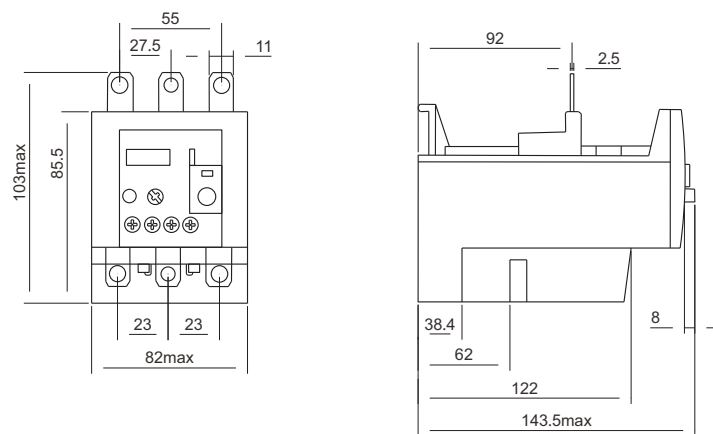


RDR7-75外形安装尺寸

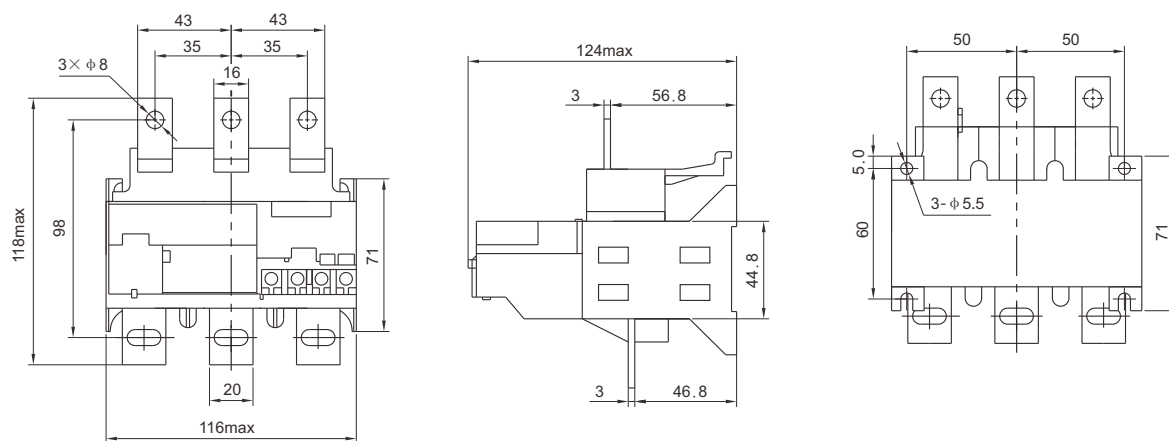


# RDR7系列热继电器

## 外形及安装尺寸

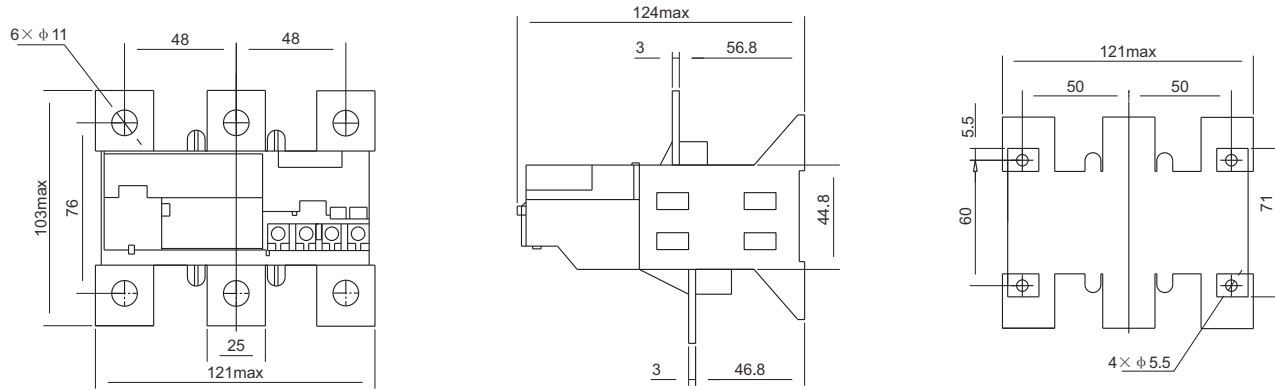


RDR7-110外形安装尺寸

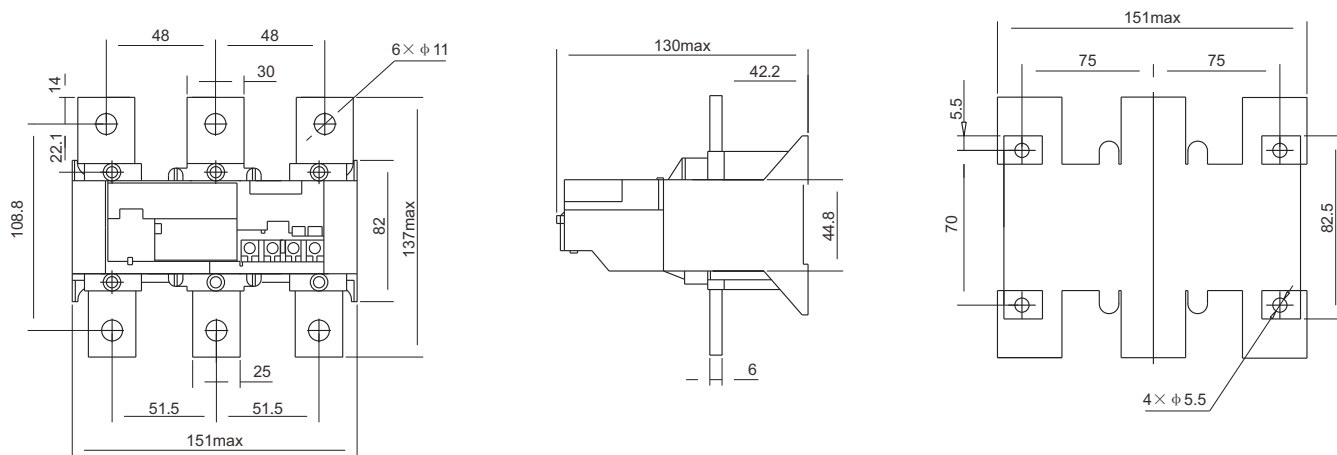


RDR7-170外形安装尺寸

外形及安装尺寸



RDR7-300(170A、220A)外形安装尺



RDR7-300(330A) 外形安装尺寸

RDR7-500、800 外形安装尺寸

# RDH7D双电源自动转换开关



## 选型指南

RDH7D	100	3P	III	100	消防DC24V
产品型号	壳架电流	极数	开关类型	额定电流	控制回路电压
双电源	100	3P:三级	I型常备用自动转换。	100:10~63A	默认为强制0.
自动转	160	4P:四极	II型常备用自动转换,	160:16~125A	如果直接用消防
换开关	250		带远程控制强制0,	250:100~125A	DC24V电压或
	400		发电信号,	400:225~400A	AC230V电压控
	630		消防功能:	630:400~630A	制需要在型号后
	800		III型比II型多了常用	1000:800~1000A	面写上消防控制
	1250		电源三相电源检测	1250:1000~1250A	电压。
	1600			1600:1250~1600A	
	2000			2000:1600~2000A	
	2500			2500:2000~2500A	
	3150			3150:2500~3150A	

## 产品概述

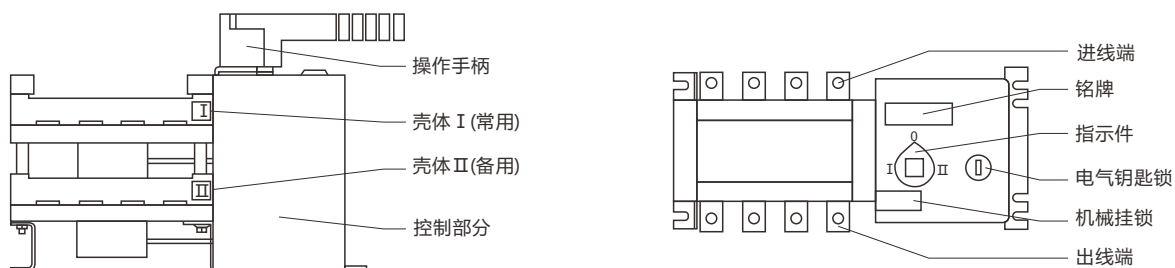
RDH7D双电源自动转换开关(ATSE),是集开关与逻辑控制于一体、真正实现机电一体化的新型自动转换开关;它适用于交流50Hz、额定电压AC400V、约定发热电流至3150A的工企业配电设备中,具有电源检测、保护、电气机械互锁等功能;可实现全自动、远程控制,强置“0”、紧急手动等操作,广泛应用于供电系统,将负载电路从一个电源自动换接至另一个(备用)电源的开关电器,以确保重要负荷连续、可靠运行及安全隔离等。开关由控制线路板发出各种逻辑命令管理电机,由电机带动开关主体部分的操作机构,快速地接通与分断电路或进行电路转换,通过明显可见状态实现安全隔离。

## 正常工作条件与安装条件

- 海拔:安装地点海拔不超过2000m;
- 安装类别:Ⅲ类;
- 污染等级:3级;
- 温度:周围环境温度-5°C+40°C;24小时平均温度不超+35°C。最高温度40°C时相对湿度不超过50%,较低温度时允许有较高的相对湿度,例如+20°C时为90%,但应考虑到由于温度变化有可能产生凝露现象,如果以上条件不能满足时,订货时应与制造商协商,本开关用于海上,石油和核电站时另行定制;
- 安装环境:倾斜度不大于±23°C。不可以直接安装在易燃、易爆、潮湿、阳光直射、振动、冲击等地方,否则将缩短开关使用寿命或导致产品燃烧或爆炸。不可以安装在有导电尘埃、金属丝侵入的地方,否则将导致产品损坏或机械故障。

### 开关结构说明

- 电气钥匙锁:控制开关内部控制线路电源,电气锁开启时,开关可实现全自动、强置"0"、远控操作;电气锁关闭时,开关只能手动操作;
- 操作手柄:使用操作手柄手动操作时,必须先关闭电气锁;
- 机械挂锁:检修专用,即先用操作手柄使开关处于"0"档位置,再拉起挂锁机构并上挂锁,方可进行检修(拉起挂锁则切断开关内部控制电源,开关无法自动,并且无法实现手动);
- 指示件:指示开关的工作状态位置(I、0、II)。



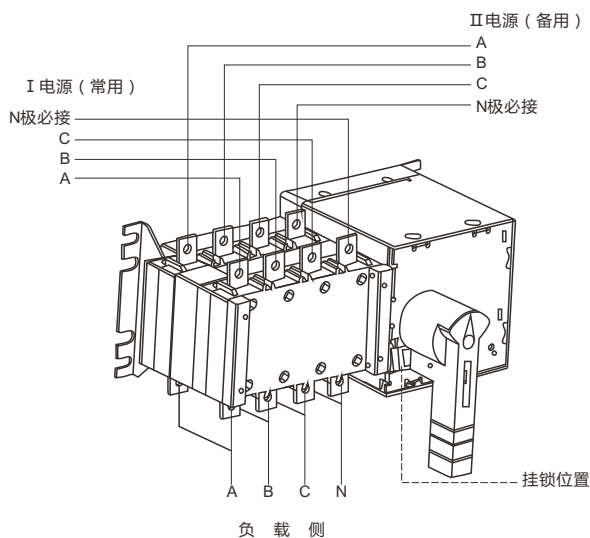
### 主要技术参数

- 开关符合标准: GB/T14048.11 IEC60947-6-1
- 电器级别: PC级
- 使用类别: AC-33iB
- 额定工作电压(Ue): AC400V: 额定绝缘电压 (Ui):AC690V
- 额定工作电流 (Ie) : 10A~3200A

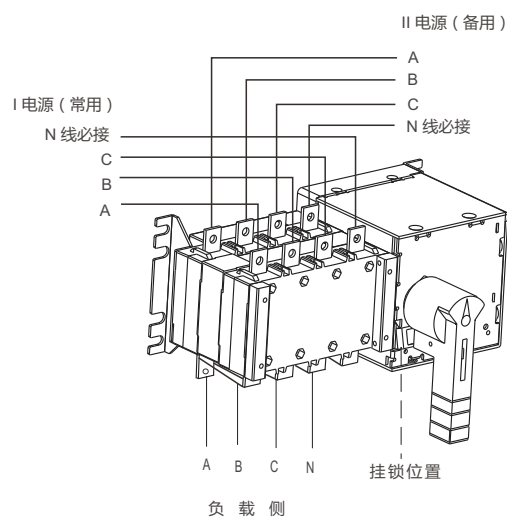
额定发热电流(A)	100	160	250	400	630	1000	1250	1600	2000	2500	3200	
额定绝缘电压	690V											
额定冲击耐受电压	6kV	8kV				12kV						
额定工作电流(A)	AC-31A	100	160	250	400	630	1000	1250	1600	2000	2500	3200
	AC-35A	100	160	250	400	630	1000	1250	1600	2000	2500	3200
	AC-33iB	100	160	250	400	630	1000	1250	1600	2000	2500	3200
额定短时耐受电流	5kV	8kV		13kV		32kV			55kV			
额定限制短路电流	100kV			70kV		100kV	120kV		80kV			
控制电源电压	AC230V、AC400V (消防DC24V)											
转换时间(S)	1.8	1.0		1.2		1.25	2.0					

# RDH7D双电源自动转换开关

## 接线示意图



左侧接线图两进两出  
型号:1000型~3200型

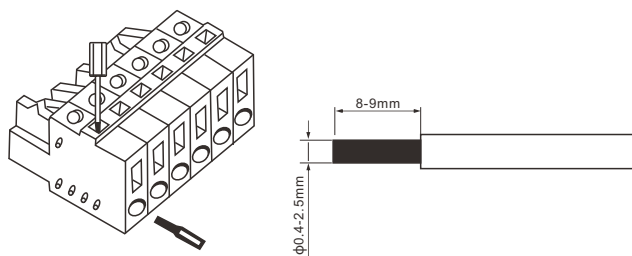


右侧接线图两进一出  
型号:100型~630型

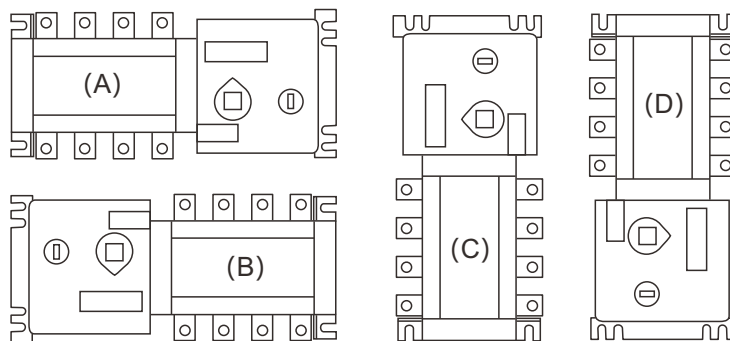
## 使用方法

- 全自动功能：常用电源断电时，开关自动转换至备用电源；当常用电源恢复正常时，开关又自动返回到常用电源。
- 强置"0"功能：启动强置"0"按钮，开关将切断两路电源。
- 远程控制功能：即远程控制，按下"I"档按钮；则常用电源工作；按下"II"档按钮，则备用电源工作；按下"0"档按钮，则切断两路电源。
- 请根据需要选择开关功能，并按相应功能接线。
- 订货时请说明开关型号、电流规格及所需功能。

## 端子接线操作方法

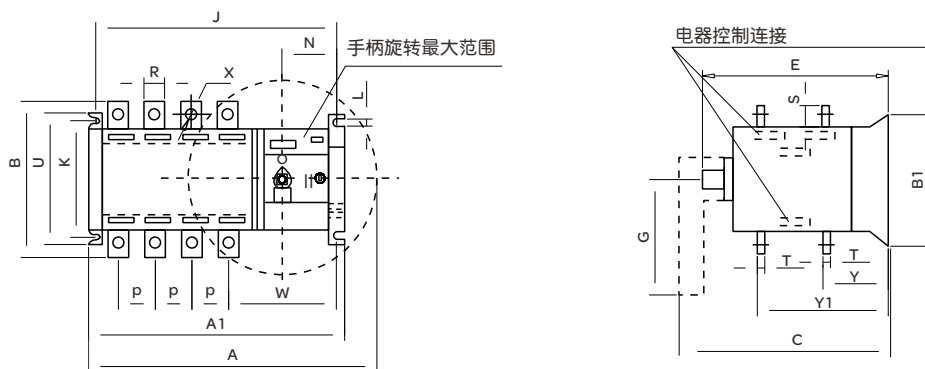


## 开关正确安装方法



以上A.B.C正确(其中A最佳), D不确定

外形及安装尺寸



规格	外形尺寸和安装尺寸																			
In	A	A1	B	B1	C	E	G	J	K	L	N	P	R	S	T	U	W	ΦX	Y	Y1
100A/3	270	245	110	107	175	140	115	232	84	6	74.5	30	14	18	2.5	105	126	6	40	92
100A/4	270	245	110	107	175	140	115	232	84	6	74.5	30	14	18	2.5	105	126	6	40	92
160A/3	322	303	130	140	220	200	145	285	102	7	90	35	20	25	3.5	140	158	8	54	128
160A/4	322	303	130	140	220	200	145	285	102	7	90	35	20	25	3.5	140	158	8	54	128
250A/3	406	365	160	140	220	200	145	345	103	7	91	50	25	30	3.5	142	168	8	58	133
250A/4	406	365	160	140	220	200	145	345	103	7	91	50	25	30	3.5	142	168	8	58	133
400A/3	575	435	258	220	330	275	195	420	180	9	93	65	32	38	5	222	185	11	83	193
400A/4	575	435	258	220	330	275	195	420	180	9	93	65	32	38	5	222	185	11	83	193
630A/3	575	435	258	220	330	275	195	420	180	9	93	65	40	38	6	222	185	11	83	193
630A/4	575	435	258	220	330	275	195	420	180	9	93	65	40	38	6	222	185	11	83	193
800A/3	760	630	308	250	345	330	443	610	220	11	87	120	60	60	8	250	207	11	109	254
800A/4	760	630	308	250	345	330	443	610	220	11	87	120	60	60	8	250	207	11	109	254
1000A/3	760	630	308	250	345	330	443	610	220	11	87	120	60	60	8	250	207	11	109	254
1000A/4	760	630	308	250	345	330	443	610	220	11	87	120	60	60	8	250	207	11	109	254
1250A/3	760	635	335	250	350	330	443	615	220	11	87	120	80	80	8	250	207	13	110	255
1250A/4	760	635	335	250	350	330	443	615	220	11	87	120	80	80	8	250	207	13	110	255
1600A/3	760	635	335	250	350	330	443	615	220	11	87	120	80	80	10	250	207	13	110	255
1600A/4	760	635	335	250	350	330	443	615	220	11	87	120	80	80	10	250	207	13	110	255
2000A/3	800	535	400	250	520	495	447	490	220	11	84.5	120	80	120	12	250	185	13	160	380
2000A/4	800	650	400	250	520	495	447	615	220	11	84.5	120	80	120	12	250	185	13	160	380
2500A/3	800	535	400	250	520	495	447	490	220	11	84.5	120	80	120	15	250	185	13	160	380
2500A/4	800	650	400	250	520	495	447	615	220	11	84.5	120	80	120	15	250	185	13	160	380
3200A/3	800	535	400	250	520	495	447	490	220	11	84.5	120	80	120	15	250	185	13	160	380
3200A/4	800	650	400	250	520	495	447	615	220	11	84.5	120	80	120	15	250	185	13	160	380

注明：外型尺寸:长\*宽 (A1\*B); 安装尺寸:长\*宽 (J\*K)。

# RDH7D双电源自动转换开关

## 开关控制类型及相应功能

- I型：全自动,自投自复；
- II型：全自动、强制“0”、远程控制、带发电机信号；
- III型：三相电源检测保护、全自动、强制“0”、远程控制、带发电机信号；
- 全自动：即自投自复，常用电源断电(或失压)时，开关自动转换至备用电源；当常用电源恢复正常后，开关自动返回到常用电源位置；
- 强制“0”：紧急情况或设备检修时，启动强置“0”自锁按钮，开关自动转换至“0”档，切断常用、备用两路电源；
- 远程控制(远控)：即远距离操作控制，启动“I”档按钮，则常用电源投入工作；启动“II”档按钮，则备用电源投入工作；
- 带发电机(油机启动信号)：当市电电源断电(或缺相)时，则发出油机启动信号,使油机自动启动，等发电机输出正常电压后，开关便自动转换至备用电源；而当市电电源恢复正常后，开关又自动返回至市电电源，同时发出油机关闭信号，使油机自动关闭；
- 缺相保护：III型开关，控制器对三相电源检测，常用电源任一相断电，开关自动转换到备用电源（备用电源需正常）。

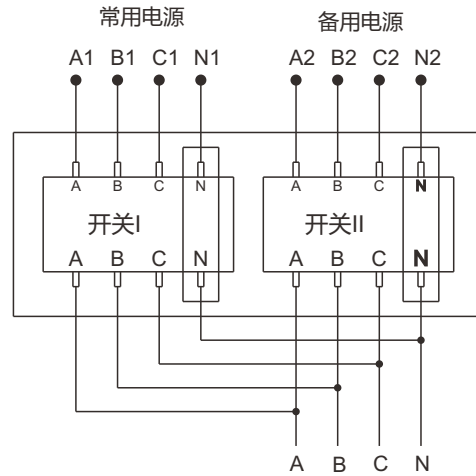
## 开关使用说明

输出端连接	装置内部	接线端子说明
	机内输出 第2电源	
	控制	
	位置提示	

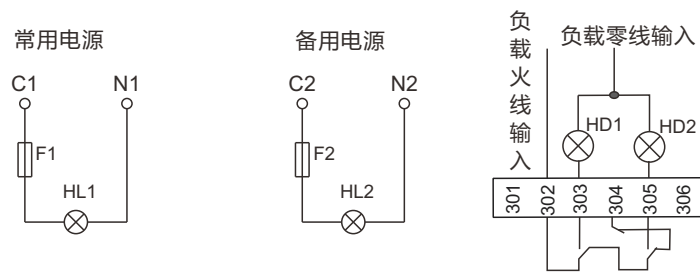
- 非专业人士，请勿安装；非本公司许可，请勿拆开，以免损坏。
- 使用安装前，请仔细阅读认真阅读本说明书，避免使用不当。
- 开关内部控制电源额定电压为AC230V，取自常用电源的C1、N1与备用电源的C2.N2，在85%~110%的额定控制电压范围内，开关方可正常工作。
- 开关进线端电源应有过压保护，以免电压过高而损坏内部线路板或控制电机。
- 开关出线端应有短路保护，以免短路时电流过大而烧坏开关本体。
- 使用安装时，请将电气钥匙锁关闭，并将开关打到“0”档。
- 开关接线时，请测量与区分电源进线的A.B.C.N，并接到开关的相应极上。
- 通电使用前，请再次测量C相与N电压是否在85%~110%的额定控制电压范围内，然后开启电气锁，正式投入工作。
- 开关正常投入后，请取下电气钥匙与操作手柄单独保管，以防意外。

外接端子接线方式图

RDH7D/4P主电路接线图



100型I型接线方法



(图1)

- |             |                   |
|-------------|-------------------|
| HL1: 常用电源指示 | 接线端子:             |
| HL2: 备用电源指示 | 302与303 I 路合闸指示   |
| HD1: 常用合闸指示 | 302与304 0 位双分指示   |
| HD2: 常用合闸指示 | 302与305 II 路合闸指示  |
|             | 301: I 型三极时常用零线输入 |
|             | 306: I 型三极时备用零线输入 |



# RDH7D双电源自动转换开关

## 100型至3200A II型 全自动+手动（远控）接线方式

F1、F2:(5A)熔断器

HL1:常用电源有电指示

HL2:备用电源有电指示

HD1:常用电源投入指示

HD2:备用电源投入指示

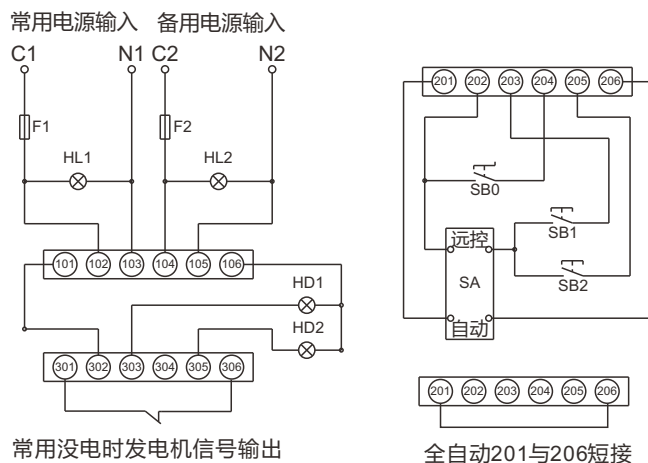
SA:功能转换开关

SB0:强制"0"自锁按钮

SB1:常用电源投入按钮

SB2:备用电源投入按钮

- 100型至3200型II型开关接线方法一样；
- 开关内部控制器电源要从102至105接入。
- 102常用火线, 103常用零线,104备用火线, 105备用零线。
- 302从端子101连接,常用备用合闸指示灯另一端从106接入。
- 301与306为发电机起动信号触头。



## 100型至3200型 III型全自动+手动（远控）接线方式

F1a~F2a:(5A)熔断器

HL1a:HL1b:HL1c:常用电源有电指示

HL2a:备用电源有电指示

HD1:常用电源投入指示

HD2:备用电源投入指示

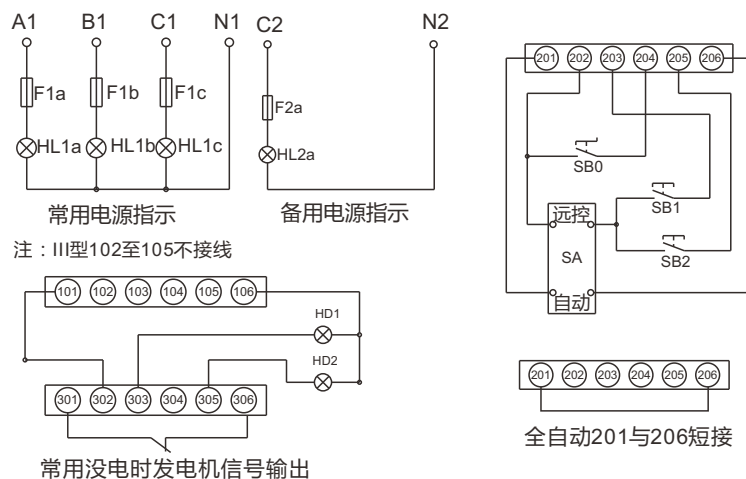
SA:功能转换开关

SB0:强制"0"自锁按钮

SB1:常用电源投入按钮

SB2:备用电源投入按钮

- HD1、HD2、HL1、HL2指示灯可根据需要连接；
- 101与106为开关输出的指示灯电源，其中106为火线；
- I型开关125A以上不做，只做II型与III型。
- II型与III型开关的201~206端子可根据需要选择相应功能接线。
- III型开关中已接入三相电源，102~105不可再接电源,仅三极开关103接入常用零线N1;105接入备用零线N2。



## 订货须知

用户订货时须提供如下资料：

- 产品名称、规格型号。
- 开关型号与工作电流。

例如：订购自动转换隔离开关,400型，四极，II型,额定工作电流400A，数量20台。

可写为：RDH7D-400/4P II400A 20台。



# 人民电器集团有限公司

地址: 浙江省乐清市柳市柳乐路555号 客服热线: 400 898 1166 官方网站: [www.chinapeople.com](http://www.chinapeople.com)

“”、“人民电器”、“PEOPLE” 商标属人民电器集团所有

对于本手册的内容, 若因技术升级或采用更新的生产工艺, 人民电器有权随时更改、变动, 不再另作说明。

